



INSTALLATIEVOORSCHRIFT EN GEBRUIKSAANWIJZING

Gashanghaard met gesloten verbrandingssysteem

FREE BELL



Bellfires wenst u veel sfeer en plezier van uw nieuwe Bellfires haard

Dit document is onderdeel van de levering van uw gashaard. Lees deze voor installatie en gebruik van de haard aandachtig door en bewaar het zorgvuldig!



BELLFIRES GASHANGHAARD MET GESLOTEN VERBRANDINGS-SYSTEEM:

FREE BELL

INHOUDSOPGAVE

	Pagina
1. GARANTIEBEPALING	7
2. GEBRUIKSAANWIJZING	9
3. INSTALLATIEVOORSCHRIFT	20
4. ONDERHOUD	45
5. STORINGEN	46
6. ACCESSOIRES	47
7. ELEKTRISCH SCHEMA	48
8. AFMETINGEN	49
9. TECHNISCHE GEGEVENS/VOORSCHRIFTEN	51
10. VERVANGINGSONDERDELENLIJST	52
11. AFVOEREN VERPAKKING EN TOESTEL.....	54

1 GARANTIEBEPALING**Bellfires haarden****Garantie**

Bellfires staat in voor de deugdelijkheid van de geleverde haard en voor de kwaliteit van de toegepaste materialen.

Voor gebreken, die een gevolg zijn van fouten in de constructie of voor de constructie gebruikte onderdelen, geldt een garantietermijn van 12 maanden na ingebruikname van de haard.

Bellfires verplicht zich in het kader van deze garantie en na beoordeling van Bellfires, geen kosten te berekenen voor vervangende onderdelen.

-
- △ **Opgelet: Buiten garantie** vallen in ieder geval:
- gebreken, die optreden in dan wel geheel of gedeeltelijk het gevolg zijn van:
 - a Het niet in acht nemen van installatie-, bediening- en onderhoudsvorschriften
 - b Montage / installatie of reparatie door derden waaronder begrepen de koper
 - c Normaal in de mantel optredende hitte barsten
 - d Zich na verhitting in het ijzer voordoende verkleuringen
 - het stookrooster, het thermokoppel en het glas van het product
-

Wanneer u aanspraak wilt maken op de fabrieksgarantie, dient u eerst contact op te nemen met uw dealer.

Bewaart u daarom zorgvuldig de factuur bij dit garantiebewijs!

Uw Bellfires dealer:

Datum van installatie:

Bellfires
Hallenstraat 17
NL-5531 AB Bladel
Tel. + 31 497 339200 Fax. + 31 497 339210

2 GEBRUIKSAANWIJZING

2.1 INLEIDING

Wij feliciteren u met de aankoop van deze moderne Bellfires gesloten gas-hanghaard. Met dit kwaliteitsprodukt zult u jarenlang stookplezier hebben en kunnen genieten van het vlammspel en de gezellige warmte.

Lees eerst zorgvuldig de gebruiksaanwijzing voordat u het toestel in gebruik neemt. Bewaar dit boekje goed.

2.2 BEVEILIGING VAN HET TOESTEL

Het toestel is volledig beveiligd door middel van een thermo-elektrische waakvlambeveiliging ter voorkoming van het onvoorzien uitstromen van gas uit de hoofdbrander.

2.2.1 Veiligheid



Plaats geen embers, vermiculite korrels, houtstammen of kiezels tegen de waakvlambrander. Zorg ervoor dat de waakvlam te allen tijde vrij over de hoofdbrander kan branden. Alleen dan is een goede ontsteking van de hoofdbrander gewaarborgd. Het niet houden aan deze voorschriften kan tot een gevaarlijke situatie leiden.



Het is noodzakelijk dat het toestel, het complete concentrische kanalsysteem en de uitmonding jaarlijks door een erkend installateur/gasvakman worden gereinigd en gecontroleerd. De veilige werking van het toestel blijft hierdoor gewaarborgd. Zie voor aanvullende instructie Hoofdstuk 4: Onderhoud.



Wanneer door welke oorzaak dan ook de waakvlam dooft, 5 minuten wachten alvorens de waakvlam opnieuw aan te steken.



Het toestel mag niet worden gebruikt zonder glas in de deur, of met de deur open.



Het is niet toegestaan om brandbare stoffen op de keramische houtstammenset te leggen.



De inrichting van de hoofdbrander met embers, vermiculite korrels, houtstammen en kiezels mag onder geen beding worden veranderd of aangevuld.



Er mogen geen licht ontvlambare materialen, zoals nylon kleding of brandbare vloeistoffen in de nabijheid van het toestel worden gebracht.



Zorg er te allen tijde voor dat kinderen en andere personen die niet op de hoogte zijn van de werking van een gastoestel, zich uitsluitend onder toezicht, in de nabijheid van het toestel begeven.



Gebruik een haardscherm tegen verbranding ter bescherming van de hierboven vermelde kinderen en personen.

2.3 BEDIENING: AFSTANDSBEDIENING

2.3.1 Algemeen

Lees eerst deze instructies goed door voordat de haard aangestoken wordt !!



Het toestel wordt bediend met een radiografische afstandsbediening. Deze bestaat uit een handzender en een ontvanger. De ontvanger is gekoppeld met het gasregelblok.

De ontvanger en het gasregelblok bevinden zich achter het kader, onderaan het toestel.

De handzender en ontvanger worden gevoed met batterijen.

Handzender : 1x 9V blokbatterij.

Ontvanger : 4x 1,5V batterij type LR6 of AA.

Optie : 6V adapter (230 VAC). Verkrijgbaar bij uw installateur.

Ter info: Handzender en ontvanger zijn **niet** uitwisselbaar met voorgaande modellen.



2.3.2 Handzender

De bediening is door middel van een radiografisch signaal. De handzender is af fabriek voorzien van een unieke signaalcode.



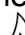




Figuur 1: Handzender

Scherm instellen


- Na het aansluiten van de batterijen kan door gelijktijdig indrukken van **OFF** en  (kleine vlam), gewisseld worden van °F (en 12 uur aanwijzing) naar °C (en 24 uur instelling), of omgekeerd.
- Wacht een ogenblik of druk op **OFF** om terug te schakelen naar  modus.

Tijd instellen

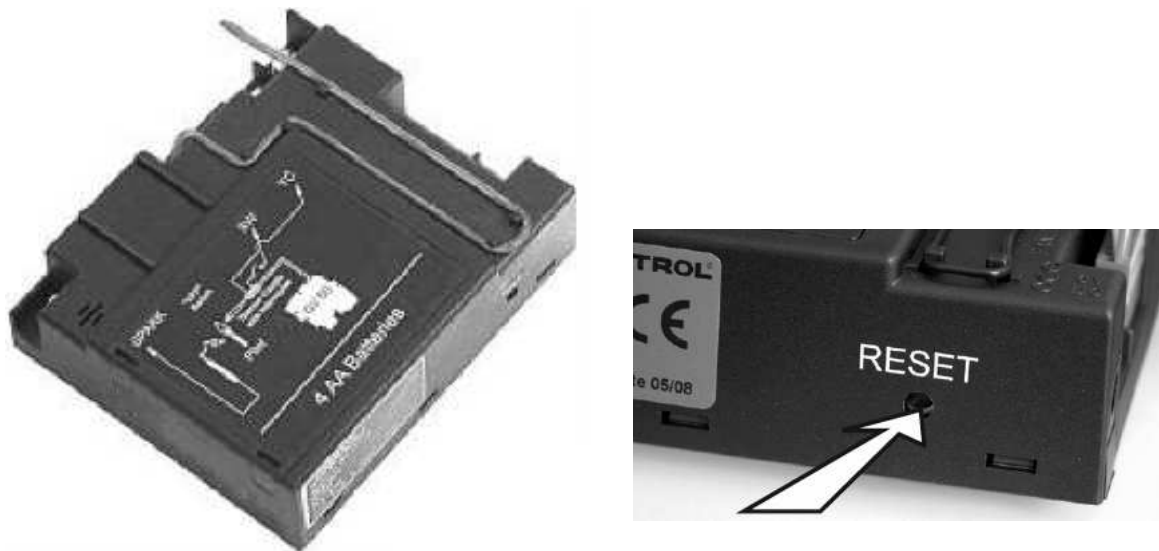
- Door gelijktijdig indrukken van  (grote vlam) en  (kleine vlam), komt men in de **SET** modus of programmeermodus.
- Zolang het scherm knippert kan de tijd ingesteld worden.
- Druk op  (grote vlam) om de uren in te stellen en op  (kleine vlam) voor de minuten.
- Wacht een ogenblik of druk op **OFF** om terug te schakelen naar  modus.

Belangrijk: Instellen signaalcode voor eerste gebruik van het toestel.

Voordat het toestel in gebruik kan worden genomen moet de ontvanger eerst de signaalcode van de handzender leren.

- Druk de **“RESET”** knop op de ontvanger in, en houdt deze vast totdat 2 geluidssignalen hoorbaar zijn. Zie figuur 2.
Laat de **“RESET”** knop los na het tweede (wat langere) geluidssignaal.
- Druk, binnen 20 seconden, op de  (kleine vlam) toets van de handzender, totdat een wat langer signaal hoorbaar is. De signaalcode is nu op de ontvanger ingesteld.

Het instellen van de signaalcode hoeft maar eenmalig te gebeuren. Bij het verwisselen van de batterijen van de handzender of ontvanger is dit niet meer nodig.



Figuur 2: Ontvanger “RESET” knop

Bedieningsmogelijkheden



Met de afstandsbediening is het mogelijk om het toestel op 3 manieren te bedienen:

- 1 :
- 2 : en
- 3 :

Door kort telkens op de SET -toets te drukken doorloopt men het menu met de bedieningsmogelijkheden:






Bij wordt ook de ingestelde starttijd (P1 ★ of P2 ★) of stoptijd (P1 ☾ of P2 ☾) weergegeven.

Terugkeren naar is ook mogelijk door toets  (kleine vlam) of  (grote vlam) in te drukken.

Manuele bediening

Hierbij kan men de brander in en uit schakelen, en de hoogte van de vlammen instellen.

- Druk op  (grote vlam) om de brander aan te zetten en de vlamhoogte te vergroten.
- Druk op  (kleine vlam) om de vlamhoogte te verkleinen en de brander uit te zetten. De waakvlam blijft branden. (Stand-by stand)

- Het toestel gaat automatisch naar de stand-by stand als:
 - de handzender meer dan 6 uur buiten het bereik van de ontvanger is.
 - de batterijen in de handzender bijna leeg zijn.
 - de batterijen in de ontvanger leeg zijn.
- Wanneer een van de toetsen op de handzender wordt bedient (behalve de **SET** toets) verschijnt het transmissiesymbool  op het scherm. De ontvanger bevestigt de transmissie met een geluidssignaal.



Dagtemperatuur thermostaat bediening

(Toestel staat in de stand-by stand en waakvlam brandt.)

Automatische temperatuurregeling van de ingestelde dagtemperatuur.

De kamertemperatuur wordt gemeten en vergeleken met de ingestelde dagtemperatuur. De vlamhoogte wordt automatisch geregeld om de ingestelde dagtemperatuur te bereiken.

Zie ook: **De gewenste temperatuur instellen.**



Nachttemperatuur thermostaat bediening

(Toestel staat in de stand-by stand en waakvlam brandt.)

Automatische temperatuurregeling van de ingestelde nachttemperatuur.

De kamertemperatuur wordt gemeten en vergeleken met de ingestelde nachttemperatuur. De vlamhoogte wordt automatisch geregeld om de ingestelde nachttemperatuur te bereiken.

Zie ook: **De gewenste temperatuur instellen.**









Timer bediening

(Toestel staat in de stand-by stand en waakvlam brandt.)




Toestel functioneert automatisch volgens de twee ingestelde verwarmingsperiodes; P1 en P2. Deze verwarmingsperiodes herhalen zich automatisch elke 24 uur.

Zie ook: **Programmeren van de timer: P1 en P2.**

Bij de ingestelde starttijden P1  en P2  werkt het toestel thermostatisch en wordt de kamertemperatuur automatisch geregeld op de ingestelde dagtemperatuur .









Bij de ingestelde stoptijden P1  en P2  werkt het toestel thermostatisch en wordt de kamertemperatuur automatisch geregeld op de ingestelde nachttemperatuur .

Om het toestel 's nachts de temperatuur te laten regelen, moet de nachttemperatuur  op minimaal 5°C zijn ingesteld.

Als de  instelling is verlaagd naar , zal het toestel 's nachts in de Stand-by stand gaan. Het toestel komt weer automatisch in bedrijf bij de volgende dag cyclus .

N.B.: De ingestelde temperatuur wordt elke 30 sec. op het scherm weergegeven.

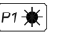




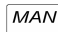
De gewenste temperatuur instellen

- Druk kort op **SET** -toets om de gewenste modus  of  te selecteren.
- Houdt de **SET** -toets ingedrukt tot het beeldscherm begint te knipperen.
- Druk daarna op  (grote vlam) of  (kleine vlam) om de gewenste temperatuur in te stellen.
- Wacht een ogenblik of druk kort de **OFF** -toets in om de  modus in te schakelen.
- Als de temperatuur-instelling bij  uit moet (laag verbruik batterij), dan  verlagen tot er  op het beeldscherm verschijnt.

Belangrijk: Leg de handzender op een plek die niet beïnvloed wordt door direkt zonlicht, tocht, warmte van het toestel of andere warmtebronnen.





Programmeren van de timer: P1 en P2

- Druk kort op **SET** -toets om de gewenste modus  te selecteren.
- Houdt de **SET** -toets ingedrukt tot P1* (verwarmingsperiode 1) en de tijd in het beeldscherm knippert.
- Stel het tijdstip in voor het begin van de eerste (1^e) verwarmingsperiode door op  (grote vlam) te drukken om de uren in te stellen. En op  (kleine vlam) voor de minuten.
- Druk kort op de **SET** -toets; P1  verschijnt nu op het scherm. Stel het tijdstip in voor beëindiging van de eerste (1^e) verwarmingsperiode.
- Druk de **SET** -toets nogmaals in voor het instellen van begin en einde van de tweede (2^e) verwarmingsperiode P2 * (**AAN**) en P2  (**UIT**).
- Wacht een ogenblik of druk op **OFF** om terug te schakelen naar  modus.

2.3.3 Bediening (Afstandsbediening)

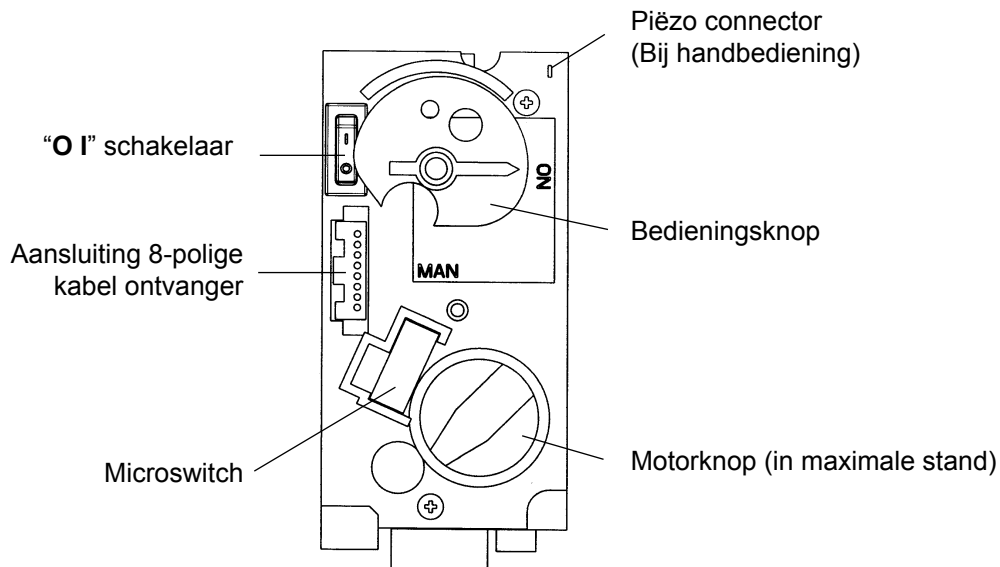
Aansteken van het vuur

- Open de gasafsluitkraan die in de gasleiding naar het toestel is gemonteerd.
- Druk de “**O I**” schakelaar, op het gasregelblok, in de “**I**” positie.
- Draai de bedieningsknop, op het gasregelblok, in de **ON** positie.
- Zet de handzender op de  stand.
- Druk op de handzender de toetsen **★- OFF** en  (grote vlam) gelijktijdig in. Een kort geluidssignaal zal de start bevestigen. Daarna zullen korte geluidssignaaltes volgen totdat de waakvlam en hoofdbrander worden ontstoken.

Nadat de hoofdbrander is ontstoken gaat de vlamhoogte automatisch naar de maximale stand.

- Belangrijk:**
- **Wanneer door welke oorzaak dan ook de waakvlam dooft, 5 minuten wachten alvorens de waakvlam opnieuw aan te steken.**
 - **Indien de waakvlam na 3 ontsteekpogingen niet wil branden; de gaskraan dicht draaien en de installateur waarschuwen.**
 - **Nadat de waakvlam brandt moet de hoofdbrander binnen 10 seconden automatisch gaan branden. Gebeurt dit niet, dan onmiddellijk de gaskraan dicht draaien en de installateur waarschuwen.**
 - **Indien de hoofdbrander met een plof ontsteekt; onmiddellijk de gaskraan dicht draaien en de installateur waarschuwen.**










Figuur 3: Gasregelblok; Bedieningsknop in ON-positie



- Mogelijke foutmeldingen:
 - * 3x kort geluidssignaal, hoorbaar als de motorknop draait:
Batterijen van de ontvanger zijn bijna leeg. (Nadat dit signaal optreedt kan men nog ongeveer 10x het toestel inschakelen.)
 - * 5 seconden continu geluidssignaal:
Foutmelding. Bijvoorbeeld; een van de kabels is niet verbonden, de "O I" schakelaar staat niet in de "I" positie.
 - * 5x kort geluidssignaal:
Ontsteking van waakvlam en hoofdbrander is niet gelukt. Mogelijke oorzaak: lucht in de waakvlamleiding.

Belangrijk: Gaat de waakvlam uit, dan dient men minimaal **5 minuten** te wachten voordat men de bovenstaande handelingen herhaalt.




Instellen van de vlamhoogte / Doven van het vuur

- Na ontsteking van de brander gaat de vlamhoogte automatisch naar de maximale stand.
- Druk op toets  (kleine vlam) om het vlambeeld te verlagen en om de hoofdbrander uit te schakelen (Doven van het vuur:  kleine-vlam toets: waakvlam blijft branden!)
(Kort op toets  (kleine vlam) drukken verlaagt het vlambeeld geleidelijk naar de kleinstand.)
- Druk op toets  (grote vlam) om het vlambeeld te verhogen en om de brander in te schakelen.
(Kort op toets  (grote vlam) drukken verhoogt het vlambeeld geleidelijk naar de maximale stand.)

- Belangrijk:**  • Als men de hoofdbrander inschakelt door op de  (grote vlam) toets te drukken, moet deze **binnen 10 seconden** gaan branden. Gebeurt dit niet, dan **onmiddellijk** de gaskraan dicht draaien en de installateur waarschuwen.
- Indien de hoofdbrander met een plof ontsteekt; **onmiddellijk** de gaskraan dicht draaien en de installateur waarschuwen.

Uitschakelen van het toestel

- Druk op toets  (kleine vlam) om het vlambeeld te verlagen en om de brander uit te schakelen.
- Druk daarna op toets **★-OFF** om het gehele toestel, inclusief de waakvlam, uit te schakelen.
- Druk de “**O I**” schakelaar, op het gasregelblok, in de “**O**” positie. Hiermee bespaart u op de batterijen.
- Wordt het toestel langere tijd niet gebruikt, dan is het aan te bevelen om de gasafsluitkraan in de toevoerleiding dicht te draaien.

- Belangrijk:**  **Wanneer door welke oorzaak dan ook de waakvlam dooft, 5 minuten wachten alvorens de waakvlam opnieuw aan te steken.**

Storing

- Als blijkt dat de signalen van de handzender niet goed bij de ontvanger aankomen, kan dit veroorzaakt worden door:
 - * Lege batterijen: batterijen vervangen.
 - * Een elektronisch probleem: oplossen door de “**RESET**” knop op de ontvanger in te drukken.
- Indien het toestel zich regelmatig uitschakelt dient u contact met uw installateur op te nemen.

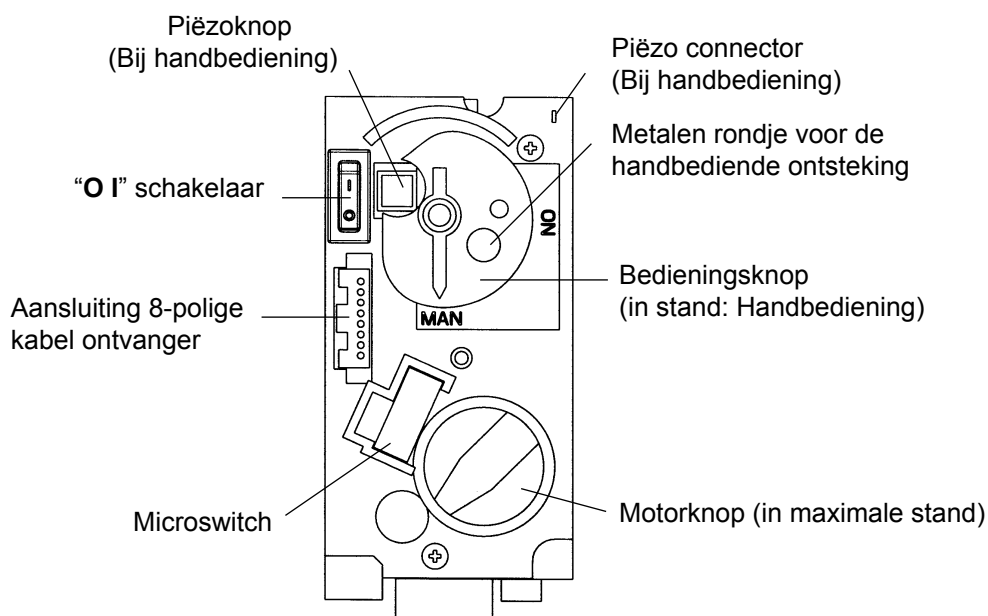
Batterijen vervangen

- De batterijen van de handzender en ontvanger hebben een levensduur van ongeveer één jaar. Gebruik van alkaline batterijen wordt aanbevolen.
- Vervangen is noodzakelijk wanneer bij de:
 - 1 Handzender: BATT verschijnt in het display.
 - 2 Ontvanger: 3x kort geluidssignaal, hoorbaar als de motorknop draait.
 - 1 Handzender:
 - * Open het klepje aan de achterzijde.
 - * Haal voorzichtig de 9V-blokbatterij eruit en maak deze los van de contacthouder. Trek niet aan de draden!
 - * Verbind de nieuwe batterij en plaats het geheel terug. Sluit het klepje.

- 2 Ontvanger:
- * Trek voorzichtig de gehele ontvanger uit de houder.
 - * Schuif het klepje open.
 - * Verwijder de batterijen uit de batterijhouder.
 - * Plaats 4 nieuwe 1,5V-batterijen (type LR6 of AA) op de aangegeven wijze in de batterijhouder. De aandrukveer altijd tegen de minpool (-) van de batterij.
 - * Sluit de deksel en plaats de ontvanger weer terug in de houder.
- Onjuiste plaatsing van de batterijen kan de elektronika of de aandrijving onherstelbaar beschadigen.
 - Vervang de batterijen alleen wanneer het toestel volledig is uitgeschakeld.

2.3.4 Bediening (Handbediening)

In geval van nood is het mogelijk om het toestel met de hand te bedienen. Hiervoor moet eerst de ontsteek(piëzo)kabel van de ontvanger worden afgenomen en die voorzichtig op de piëzo-connector op het gasregelblok worden geschoven.



Figuur 4: Gasregelblok; Bedieningsknop in Manuele-positie

Aansteken van het vuur

- Open de gasafsluitkraan die in de gasleiding naar het toestel is gemonteerd.
- Druk de “O I” schakelaar, op het gasregelblok, in de “I” positie.
- Draai de motorknop, op het gasregelblok, geheel rechtsom. De knop maakt hierbij een “klik”-geluid.
- Draai de bedieningsknop, op het gasregelblok, in de **MAN** positie. Een metalen rondje, in de bedieningsknop, wordt zichtbaar.
- Druk het metalen rondje in. Bijvoorbeeld met een pen. Er stroomt nu gas naar de waakvlam.
- Terwijl men het metalen rondje ingedrukt houdt, dient men enkele malen de (vierkante) piëzoknop (langs de “O I” schakelaar) in te drukken om de waakvlam te ontsteken. Door het glasraam kan men zien of de waakvlam brandt.
- Als de waakvlam brandt, het metalen rondje nog 10 seconden ingedrukt houden en daarna loslaten.

Belangrijk: **Gaat de waakvlam uit, dan dient men minimaal 5 minuten te wachten voordat men de bovenstaande handelingen herhaalt.**



- Draai de bedieningsknop naar de **ON** positie. Afhankelijk van de positie van de motorknop zal de brander wel of niet ontsteken.
- Door de motorknop linksom in de gewenste stand te draaien zal de brander ontsteken en kan men de vlamhoogte regelen.

Belangrijk:

- **Als men de hoofdbrander inschakelt, door de motorknop linksom te draaien, moet deze binnen 10 seconden gaan branden. Gebeurt dit niet, dan onmiddellijk de gaskraan dicht draaien en de installateur waarschuwen.**
- **Indien de hoofdbrander met een plof ontsteekt; onmiddellijk de gaskraan dicht draaien en de installateur waarschuwen.**



Doven van het vuur

- Draai de motorknop, op het gasregelblok, geheel rechtsom. De knop maakt hierbij een “klik”-geluid. De brander gaat uit. De waakvlam blijft branden.

Uitschakelen van het toestel

- Druk de “O I” schakelaar, op het gasregelblok, in de “O” positie. De waakvlam gaat uit.
- Wordt het toestel langere tijd niet gebruikt, dan is het aan te bevelen om de gasafsluitkraan in de toevoerleiding dicht te draaien.

Belangrijk: **Wanneer door welke oorzaak dan ook de waakvlam dooft, 5 minuten wachten alvorens de waakvlam opnieuw aan te steken.**



2.4 EERSTE KEER STOKEN

Het toestel is voorzien van een hittebestendige laklaag die bestand is tegen zeer hoge temperaturen.

Tijdens de eerste stookuren kan er een min of meer hinderlijke geur ontstaan door het inbranden van de lak, dit is echter ongevaarlijk.

Om dit zo snel mogelijk te verhelpen dient men het toestel enkele uren volop te laten branden en het vertrek goed te ventileren.

Na de eerste keren branden, kan er een lichte aanslag op de binnenzijde van de ruit komen. Dit komt door de lak die uithardt. Nadat de haard is afgekoeld kan deze aanslag verwijderd worden met glasreiniger of keramische kookplatreiniger.

2.5 DAGELIJKS ONDERHOUD

- Voorkom te veel stof en deeltjes van sigarettenrook, kaarsen en olielampen in de lucht van uw woning. Verhitting van deze deeltjes, via het convectie systeem van het toestel, kan namelijk leiden tot verkleuring van wanden en plafond. Daarom dient men het vertrek, waar het toestel staat, altijd voldoende te ventileren. Verwijder regelmatig de eventuele stofaanslag achter het kader met een stofzuiger.

Belangrijk:  **Indien het glas gebroken of gescheurd is, moet men het onmiddellijk laten vervangen voordat het toestel weer in werking wordt gesteld.**

- Indien op het toestel is gemorst, dient het onmiddellijk uitgezet te worden. Pas als het toestel is afgekoeld, kan men het reinigen. Nooit een schuurmiddel, agressieve middelen of kachelpoets gebruiken; uitsluitend een droge, niet pluizende doek.
- Bij de vakhandel zijn ook spuitbussen hittebestendige lak verkrijgbaar, zodat men voor het jaarlijkse onderhoud eventueel kleine vlekken of beschadigingen kan bijspuiten.

BELANGRIJK



De installatie mag uitsluitend door een bevoegd persoon uitgevoerd worden.

3 INSTALLATIEVOORSCHRIFT

3.1 ALGEMEEN

Het toestel dient geplaatst en aangesloten te worden als een “gesloten” toestel door een erkend gas-installateur volgens dit installatie-voorschrift, de nationale en de plaatselijk geldende voorschriften (zie “Technische gegevens / Voorschriften” achterin deze handleiding). Indien u hierover nog vragen heeft, kunt u zich wenden tot uw plaatselijk gasbedrijf.

Belangrijk:  **Voor de installatie van het toestel dient men te controleren of de gegevens op het typeplaatje overeenkomen met de gassoort en de gasdruk waar het toestel op aangesloten wordt.**

Het toestel is afgesteld in de fabriek op de juiste belasting. De waakvlam is afgesteld op het juiste verbruik.

De installatie van het toestel is mogelijk met een dak- of muuraansluiting door middel van het concentrische kanalsysteem Ø100 mm - Ø150 mm van het merk Barbas. De rookgassen worden door natuurlijke trek via het binnenste kanaal Ø100 mm naar buiten afgevoerd, terwijl de verbrandingslucht tussen de kanalen van Ø100 mm en Ø150 mm dan wordt toegevoerd.

Het toestel kan worden geplaatst in een kierdichte- en/of mechanisch geventileerde woning, zonder dat men extra beluchting voor de verbranding en/of een rookgasventilator hoeft toe te passen.

Het toestel is een **hanghaard**, welke alleen aan een **wand van onbrandbaar materiaal** mag worden gemonteerd.

Bij het hanteren van het kader raden wij u aan de meegeleverde handschoenen te gebruiken en deze na installatie bij de eigenaar van de haard achter te laten.

Als gebruik wordt gemaakt van een bestaande schoorsteen dient u eerst uw installateur te raadplegen. Als de schoorsteen eerder is gebruikt voor een hout of kolen open haard moet deze vakkundig worden gereinigd.

3.2 BARBAS CONCENTRISCH KANAALSYSTEEM Ø100 MM - Ø150 MM

Het toestel is in combinatie met het Barbas concentrisch kanalsysteem [Ø100 mm - Ø150 mm] (star en/of flexibel) goedgekeurd volgens de Europese CE-norm voor gas-toestellen, en mag daarom uitsluitend met dit systeem worden toegepast.

De garantie op het toestel vervalt indien deze (geheel of gedeeltelijk) is geïnstalleerd met een ander kanalsysteem.

Het Barbas concentrische kanalsysteem [Ø100 mm - Ø150 mm] is toe te passen bij nieuwbouw of bij een bestaand rookkanaal.

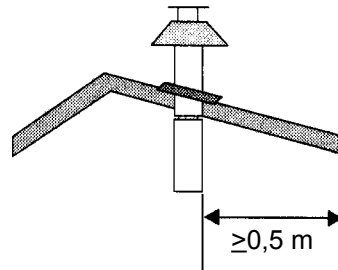
3.3 VOORBEREIDING VOOR HET PLAATSEN

Voordat het toestel geplaatst kan worden moeten eerst de volgende voorbereidingen getroffen worden.

3.3.1 Voorschriften voor de plaats van de uitmondung

3.3.1.1 Plaats van uitmondung in verband met de goede werking:

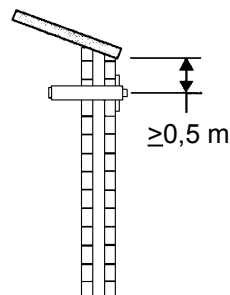
Uitmondung bovendaks:



Figuur 5: Uitmondung bovendaks

Deze moet ten minste 0,5 m zijn verwijderd van dakranden met uitzondering van de eventueel aanwezige nokrand.

Uitmondung in gevel:



Figuur 6: Uitmondung in gevel

Deze moet ten minste 0,5 m zijn verwijderd van:

- hoeken van het gebouw
- dakoverstekken, dakgoot
- balkons e.d. tenzij de afvoerconstructie doorloopt tot ten minste de voorzijde van het overstekende deel

3.3.1.2. Plaats van uitmonding ter voorkoming van hinder voor de omgeving



Alle vermelde “afstanden” in dit hoofdstuk zijn richtwaarden! Raadpleeg voor de exacte minimale “afstanden” de nationale en plaatselijke voorschriften.

Afstand = minimale afstand dat de uitmonding, i.v.m. hinder, verwijderd moet zijn t.o.v.:

- A. Een ventilatieopening ten dienste van een verblijfsruimte, toilet of badkamer.
- B. Een verbrandingsluchttoevoorziening, voor zover deze verbrandingslucht leidt via een verblijfsruimte.
- C. Een beweegbaar raam dat grenst aan een verblijfsruimte, toilet of badkamer.

Uitmonding bovendaks:

<u>Ter voorkoming van hinder</u>	<u>Afstand: uitmonding - A, B of C</u>
In hetzelfde dakvlak.	>3 m (*)
In een ander dakvlak.	>1 m (*)
Bij een lager gelegen gevel.	>1 m
Bij een hoger opgaande gevel.	>3 m (**)

(*) Indien niet aan de benodigde afstand kan worden voldaan, prevaleert de plaats van de uitmonding.

(**) Indien niet aan de afstand voldaan kan worden moet de uitmonding minimaal 1 m boven de hoogste gevel/dak uitkomen.

Uitmondning in gevel:

<u>Ter voorkoming van hinder</u>	<u>Afstand: uitmondning - A, B of C</u>
Bij gevels in de gestapelde bouw.	Niet toegestaan als A, B, of C zich boven de uitmondning bevindt.
Bij gevel - algemeen. (*)	Boven uitmondning: >2 m Onder uitmondning: >0,75 m Links en rechts van uitmondning: >0,75 m
Op <1 m van de dakrand.	>2 m
Onder balkons, galerijen etc.	>2 m tot onderzijde van een uitstekend balkon of galerij.
Onder balkons, galerijen etc. als de uitmondning doorloopt tot aan de voorzijde.	>2 m
In de tuin of op het terras.	>2 m tot de buitenruimte. (**)
T.o.v. tegenoverliggende gevel.	>2 m (indien de afstand tot de tegenoverliggende gevel kleiner is, geldt voor beide gevels de voorwaarden die staan bij "gevel-algemeen").
Informeer bij uw plaatselijk gasbedrijf voor de voorschriften m.b.t uitmondningen in beide tegenover elkaar gelegen gevels en uitmondning(en) in gevel(s) die een hoek vormen.	

(*) Deze minimale afstanden gelden niet als er tussen de uitmondning en A, B of C een belemmering is aangebracht, die ten minste 0,5 m uit de gevel steekt en een lengte heeft die groter is dan de afstand.

(**) Deze afstand is niet vereist als de uitmondning zich ten minste 1m hoger dan het bedoelde deel van de buitenruimte bevindt.

Uitmondningen die op een afstand van minder dan 2 m boven en minder dan 0,5 m horizontaal gemeten van het verharde gedeelte van een voor publiek betreedbaar oppervlak zijn geplaatst, moeten zijn voorzien van een doeltreffende afscherming. Deze afscherming mag de goede werking van het toestel niet beïnvloeden.

3.4 ALGEMENE VOORZIENINGEN

3.4.1 Het rookkanaal/verbrandingsluchttoevoer

Voor de gecombineerde rookgasafvoer en verbrandingsluchttoevoer dient men één van de volgende opstellingsmogelijkheden van het Barbas concentrisch kanalen systeem te gebruiken.

Belangrijk:



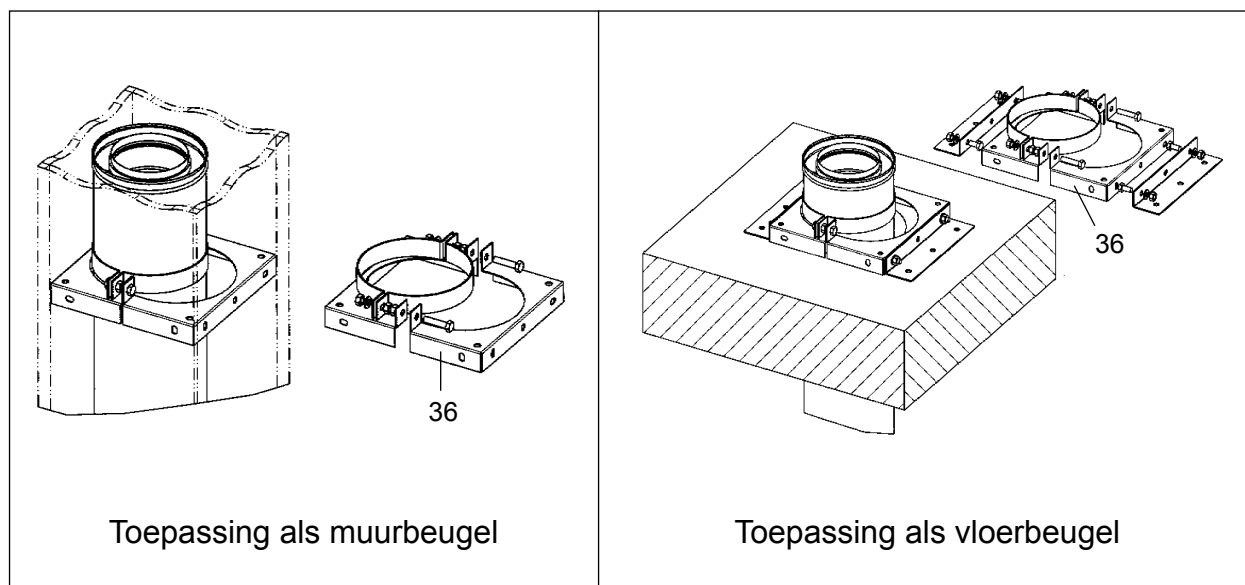
In verband met de hoge buitenwand temperaturen (tot $\pm 150^{\circ}\text{C}$) mag men geen brandbare materialen in de nabijheid van het kanalen systeem toepassen en/of plaatsen.

Gehele concentrisch kanalen systeem tussen 1e verdiepingvloer en uitmonding, na montage, omkokeren met een hittebestendig materiaal.

Ventileer het omkokerd concentrisch kanaal door (per verdieping) nabij de vloer en plafond een rooster te plaatsen.

Concentrisch kanaal niet isoleren.

Gebruik de universele muur/vloerbeugel $\text{Ø}150$ mm voor het bevestigen van de omkokering van het concentrische kanalsysteem [$\text{Ø}100$ mm - $\text{Ø}150$ mm], zie 3.4.2, tekeningnr. 36.

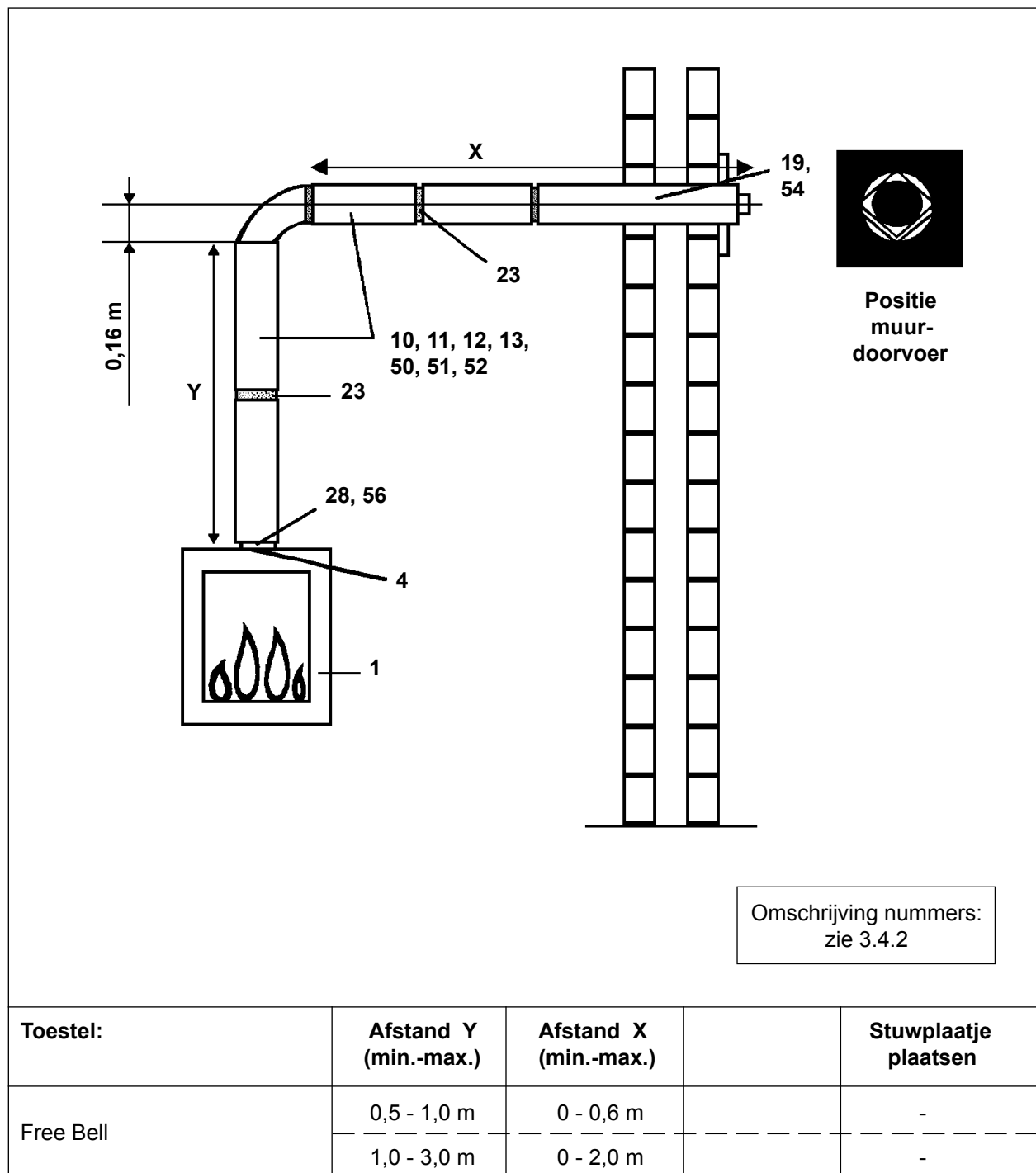


Toepassing als muurbeugel

Toepassing als vloerbeugel

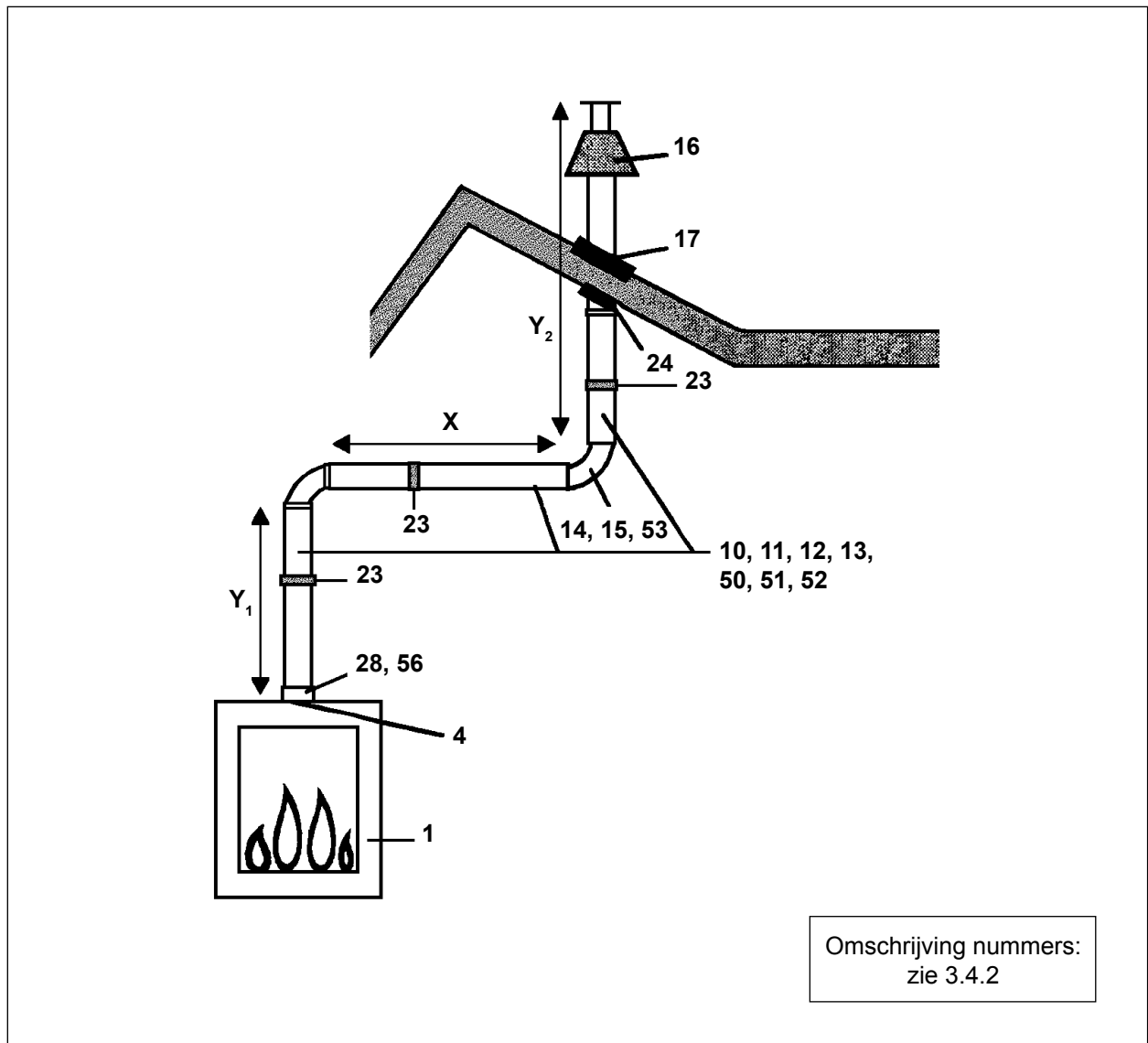
**Figuur 7: Toepassing universele muur/vloerbeugel $\text{Ø}150$ mm.
Vanaf 1^e verdiepingvloer tot aan de uitmonding.**

**OPSTELLINGSMOGELIJKHEDEN MET STAR CONCENTRISCH KANALEN
SYSTEEM Ø100 mm - Ø150 mm**



Figuur 8: Horizontale muurdoorvoer

ALLE MATEN ZIJN INCLUSIEF DE LENGTE VAN DE DAK- OF MUURDOORVOER



Toestel:	Afstand Y_1 (*) (min.-max.)	Afstand X (*) (min.-max.)	Afstand $Y_1 + Y_2$ (*) (min.-max.)	Stuwplaatje plaatsen
Free Bell	1,0 - 10,0 m	0 - 3,0 m	1,0 - 10,0 m	Breedte: B = 30 mm

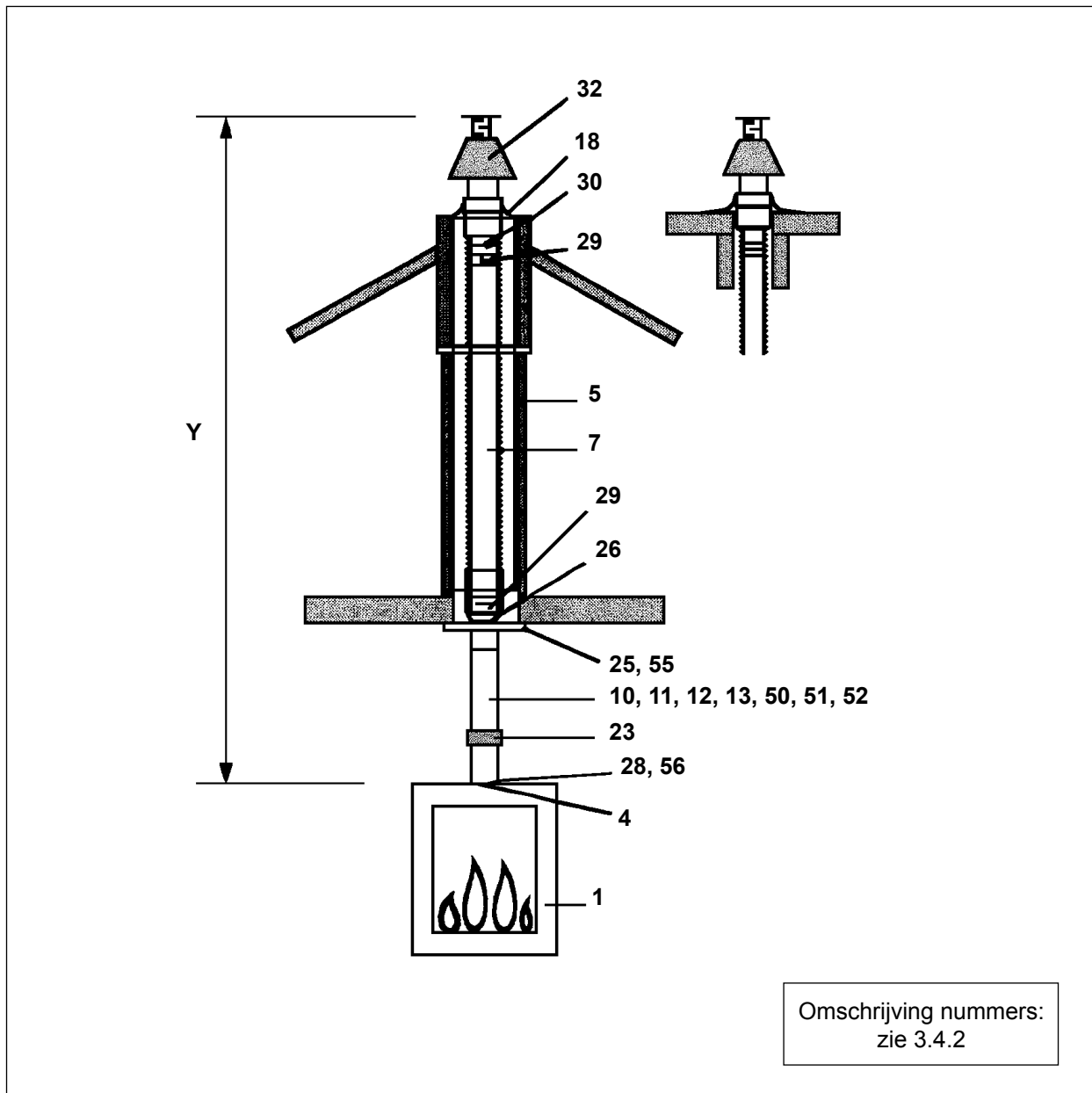
(*) : $(Y_1 + Y_2) : X \geq 2 : 1$

(Verhouding verticaal tot horizontaal (of 45° omhoog) is altijd minimaal 2 op 1)

Figuur 10: Verticale dakuitmonding met versleping

ALLE MATEN ZIJN INCLUSIEF DE LENGTE VAN DE DAK- OF MUURDOORVOER

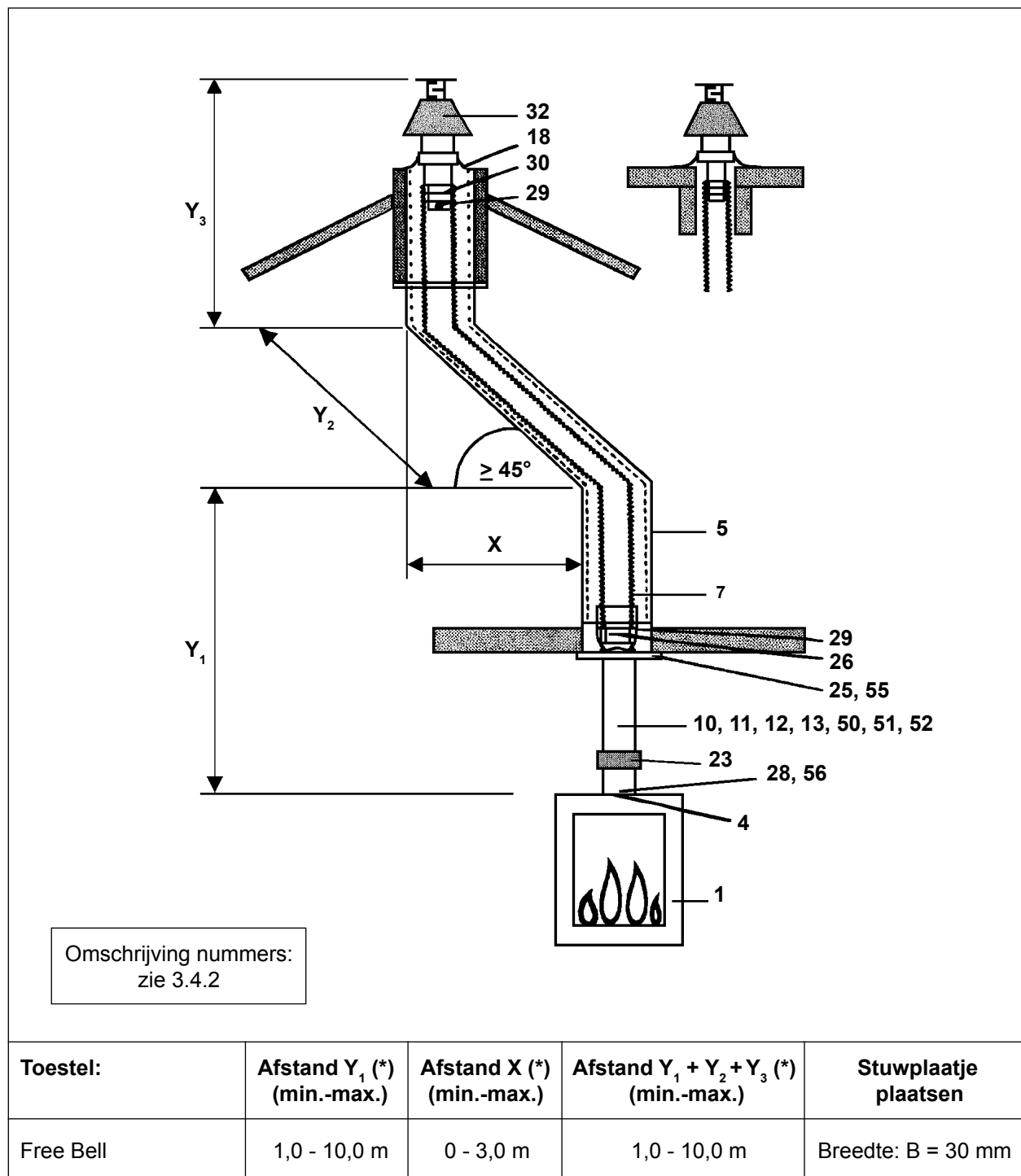
**OPSTELINGSMOGELIJKHEDEN MET FLEXIBEL CONCENTRISCH KANALEN
 SYSTEEM Ø100 mm - Ø150 mm**



Toestel:		Afstand Y (min.-max.)		Stuwplaatje plaatsen
Free Bell		2,0 - 8,0 m		Breedte: B = 50 mm
		8,0 - 12,0 m		Breedte: B = 65 mm

Figuur 11: Verticale schoorsteenuitmondning bij gebruik van een bestaand rookkanaal
 (Flexibel Ø100 mm en/of star Ø100 mm / Ø 150 mm)

ALLE MATEN ZIJN INCLUSIEF DE LENGTE VAN DE DAK- OF MUURDOORVOER

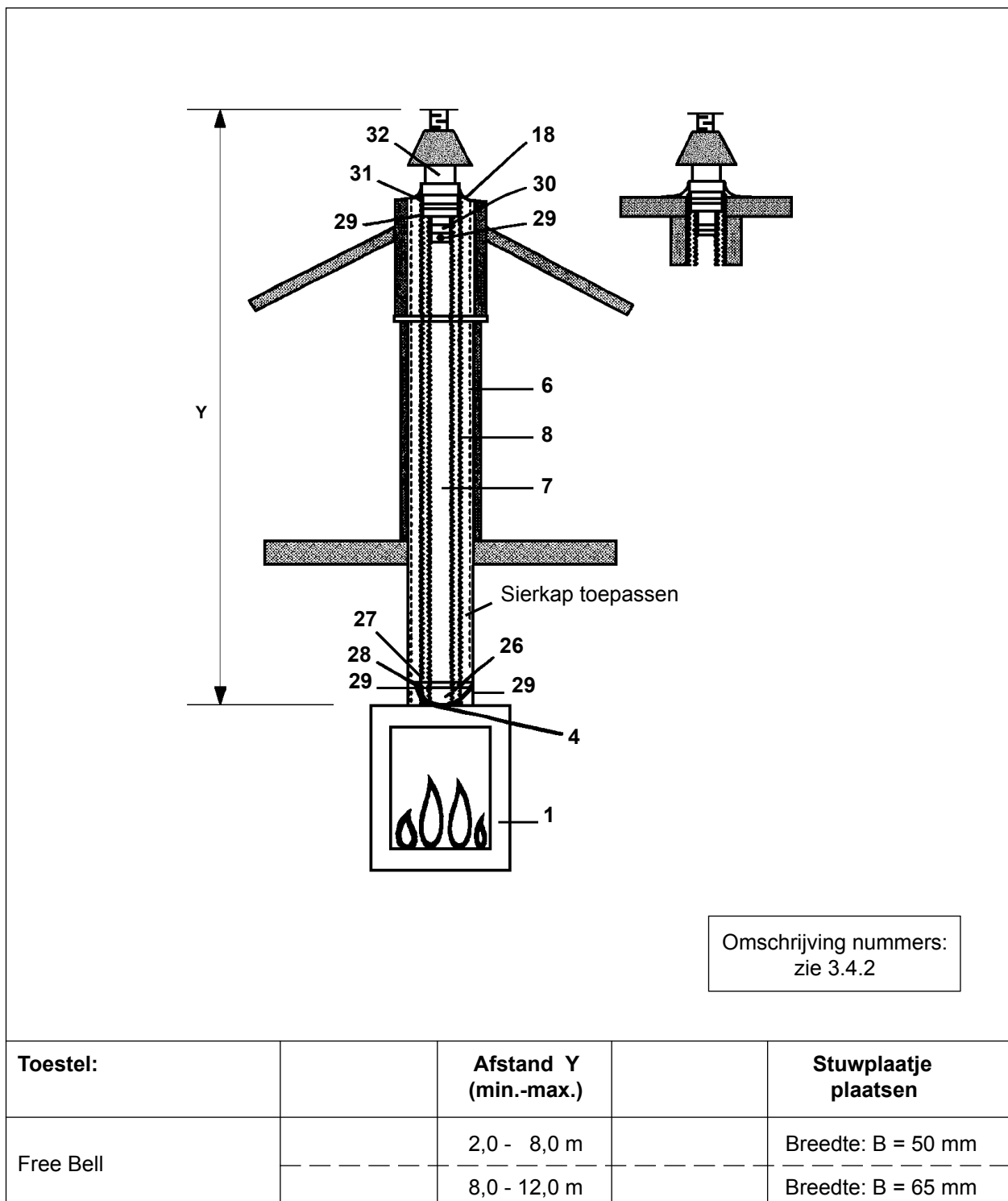


(*) : $(Y_1 + Y_2 + Y_3) : X \geq 2 : 1$

(Verhouding verticaal tot horizontaal (of 45° omhoog) is altijd minimaal 2 op 1)

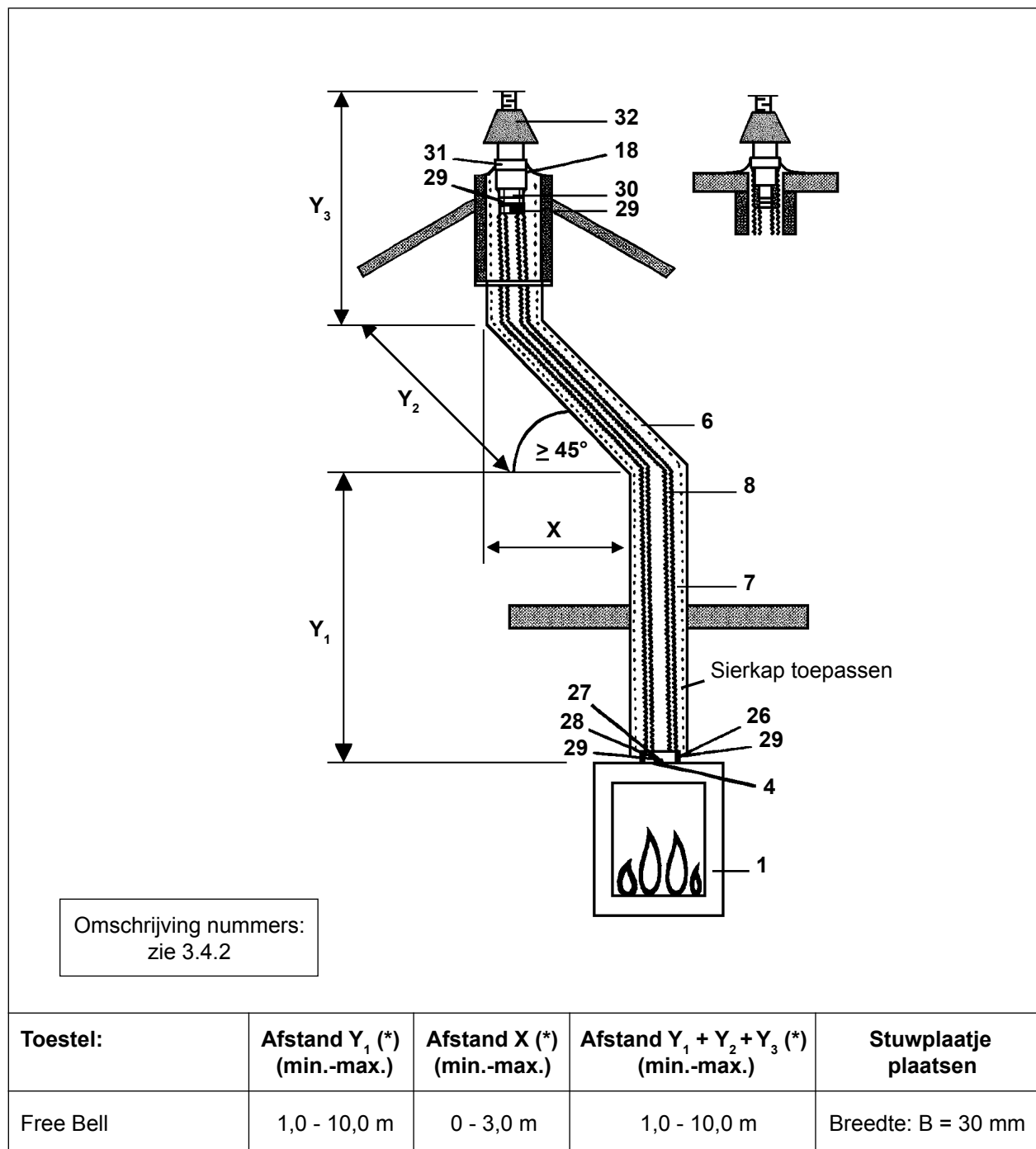
Figuur 12: Verticale schoorsteenuitmondung bij gebruik van een bestaand rookkanaal met een versleping van $\geq 45^\circ$
(Flexibel $\varnothing 100$ mm en/of star $\varnothing 100$ mm / $\varnothing 150$ mm)

ALLE MATEN ZIJN INCLUSIEF DE LENGTE VAN DE DAK- OF MUURDOORVOER



Figuur 13: Verticale schoorsteenuitmondning bij gebruik van een bestaand “lek” rookkanaal of indien geen rookkanaal aanwezig is.
(Flexibel Ø100 mm / Ø150 mm)

ALLE MATEN ZIJN INCLUSIEF DE LENGTE VAN DE DAK- OF MUURDOORVOER



(*) : $(Y_1 + Y_2 + Y_3) : X \geq 2 : 1$

(Verhouding verticaal tot horizontaal (of 45° omhoog) is altijd minimaal 2 op 1)

Figuur 14: Verticale schoorsteenuitmondung bij gebruik van een bestaand “lek” rookkanaal of indien geen rookkanaal aanwezig is; met een versleping van $\geq 45^\circ$ (Flexibel $\varnothing 100$ mm / $\varnothing 150$ mm)

ALLE MATEN ZIJN INCLUSIEF DE LENGTE VAN DE DAK- OF MUURDOORVOER

3.4.2 Omschrijving nummers in figuren 8 t/m 14.

TEK. NR.	OMSCHRIJVING
1	Gashanghaard; Free Bell
2	-
3	-
4	Stuwplaatje (Diverse stuwplaatjes worden meegeleverd.)
5	Schoorsteen kanaal, min. Ø150 mm inw., 100% lekvrij.
6	Schoorsteen kanaal of brandvrije omkokering. Min. Ø160 mm inw.
7	Flexibel RVS. kanaal Ø100 mm inw. AISI 316TI (Gastec QA).
8	Flexibel RVS. kanaal Ø150 mm inw. AISI 316TI.
9	-

**BESCHIKBARE COMPONENTEN BARBAS CONCENTRISCH KANAALSYSTEEM
 Ø100 mm - Ø150 mm**

TEK. NR.	ART. / BESTEL NR.	OMSCHRIJVING	Kleur(*)		Toepassing	
			RVS	antr.	STAR	FLEX
10	302289	Concentrische pijp, lengte = 500 mm, incl. ① en ②	●		●	
11	302290	Concentrische pijp, lengte = 1000 mm, incl. ① en ②	●		●	
12	302291	Concentrische passtuk, lengte = min. 325 / max. 440 mm, incl. ① en ②	●		●	
13	302292	Concentrische inkortbare buis, lengte = 500 mm, incl. ① en ②	●		●	
14	302297	Concentrische bocht 90°, incl. ① en ②	●		●	
15	302298	Concentrische bocht 45°, incl. ① en ②	●		●	
16	302295	Dakuitmondingspijp, lengte = 1360 mm (verticaal), incl. ①, ② en ④	●	●	●	●
17	302212	Dakdoorvoer voor dakhelling 20° - 45° (**), met loodslab	●		●	●
18	302213	Dakdoorvoer voor plat dak of bestaande schoorsteen	●		●	●
19	302296	Muurdoorvoer-set, lengte = 600 mm (horizontaal (inkortbaar)), incl. ①, ② en een set muurplaten	●	●	●	●
20	302293	① : Klemband Ø150 mm, RVS, snelsluiting	●		●	●
21	302210	② : Siliconen manchet Ø150 mm			●	●
22	-	-				
23	302215	④ : Muur(bevestigings)beugel	●		●	●
24	302214	Set dakbeschotplaten / Brandseparatieplaten	●		●	●

TEK. NR.	ART. / BESTEL NR.	OMSCHRIJVING	Kleur(*)		Toepassing	
			RVS	antr.	STAR	FLEX
25	302189	Plafondplaat voor overgang Ø100 mm / Ø150 mm star-Ø100 mm (flex.).	●		●	●
26	302278	Adapter 100 RVS; Ø100 mm uitw.(star) x Ø107 mm inw. (flex.). [toestel - Ø100 mm flex.] en [Ø100 mm star - Ø100 mm flex.].	●			●
27	302279	Adapter 150 RVS; Ø148 mm uitw.(star) x Ø148 mm inw. (flex.). [toestel - Ø150 mm flex.].	●			●
28	302217	Klemband RVS Ø150 mm. Voor adapter 150 [toestel - Ø150 mm flex.] Schroefsluiting	●		●	●
29	303776	Parker Ø3,5 mm x 9,5 mm RVS. Voor borgen van de flexibele kanalen. (Minimaal 3 stuks per verbinding)	●			●
30	304041	Slangklem Ø100 mm. (Minimaal 2 stuks per verbinding.)	●			●
31	304042	Slangklem Ø150 mm. (Minimaal 2 stuks per verbinding.)	●			●
32	302307	Dakuitmondingspijp, L= 610 mm (verticaal). Voor flexibel kanalsysteem, incl. ① en ②	●	●	●	●
33	302301	Concentrisch T-stuk met meetopening, incl. ① en ②	●		●	
34	302302	Concentrische pijp met meetopening, L=165 mm, incl. ① en ②	●		●	
35	302303	Concentrische bocht 90° met inspectieluik incl. ① en ②	●		●	
36	321948	Universele muur/vloerbeugel Ø150 mm	●		●	
50	309892	Concentrische pijp, L=500 mm, incl. ① en ②		●	●	
51	309891	Concentrische pijp, L=1000 mm, incl. ① en ②		●	●	
52	309893	Concentrische inkortbare buis, L=500 mm, incl. ① en ②		●	●	
	309897	Concentrische "gladde" bocht 45°, incl. ① en ②		●	●	
53	309894	Concentrische "gladde" bocht 90°, incl. ① en ②		●	●	
54	309895	Muurdoorvoerset, L=600 mm (horizontaal) (inkortbaar), incl. ① en ② en een set muurplaten.		●	●	
55	309889	Plafondplaat voor overgang Ø100 mm / Ø150 mm star - Ø100 mm flex.		●	●	
	309896	Klemband Ø150 mm, rvs, snelsluiting		●	●	
56	309890	Klemband Ø150 mm, rvs, schroefsluiting		●	●	
	319441	Concentrisch T-stuk met meetopening, incl. ① en ②		●	●	
	309898	Concentrische pijp met meetopening, L=165 mm, incl. ① en ②		●	●	
	319442	Concentrische bocht 90° met inspectieluik, incl. ① en ②		●	●	

(*) : Kleur: RVS:Roestvaststaal, glans
antr.: Antraciet kleur, mat

(**) : Dakdoorvoer voor een dakhelling vanaf 45° is op aanvraag leverbaar.

Gebruik flexibele RVS kanalen met de kwaliteit; AISI 316-TI.

Het Ø100 mm flexibel kanaal voor de rookgassen dient tevens voorzien te zijn van het GASTEC-QA keurmerk.

De gesloten gastoestellen zijn in combinatie met het BARBAS (STAR en FLEXIBEL) CONCENTRISCH KANAALSYSTEEM Ø100 mm - Ø150 mm goedgekeurd volgens de Europese CE-norm voor gastoestellen en mogen daarom uitsluitend met dit kanaalsysteem worden toegepast.

3.5 PLAATSEN VAN DE HAARD EN SIERKAP

Belangrijk: Het toestel mag alleen worden gemonteerd aan een wand/muur van onbrandbaar materiaal.



Gebruik voor het ophangen van het toestel de juiste bevestigingsmethode, geschikt voor de desbetreffende wand/muur.

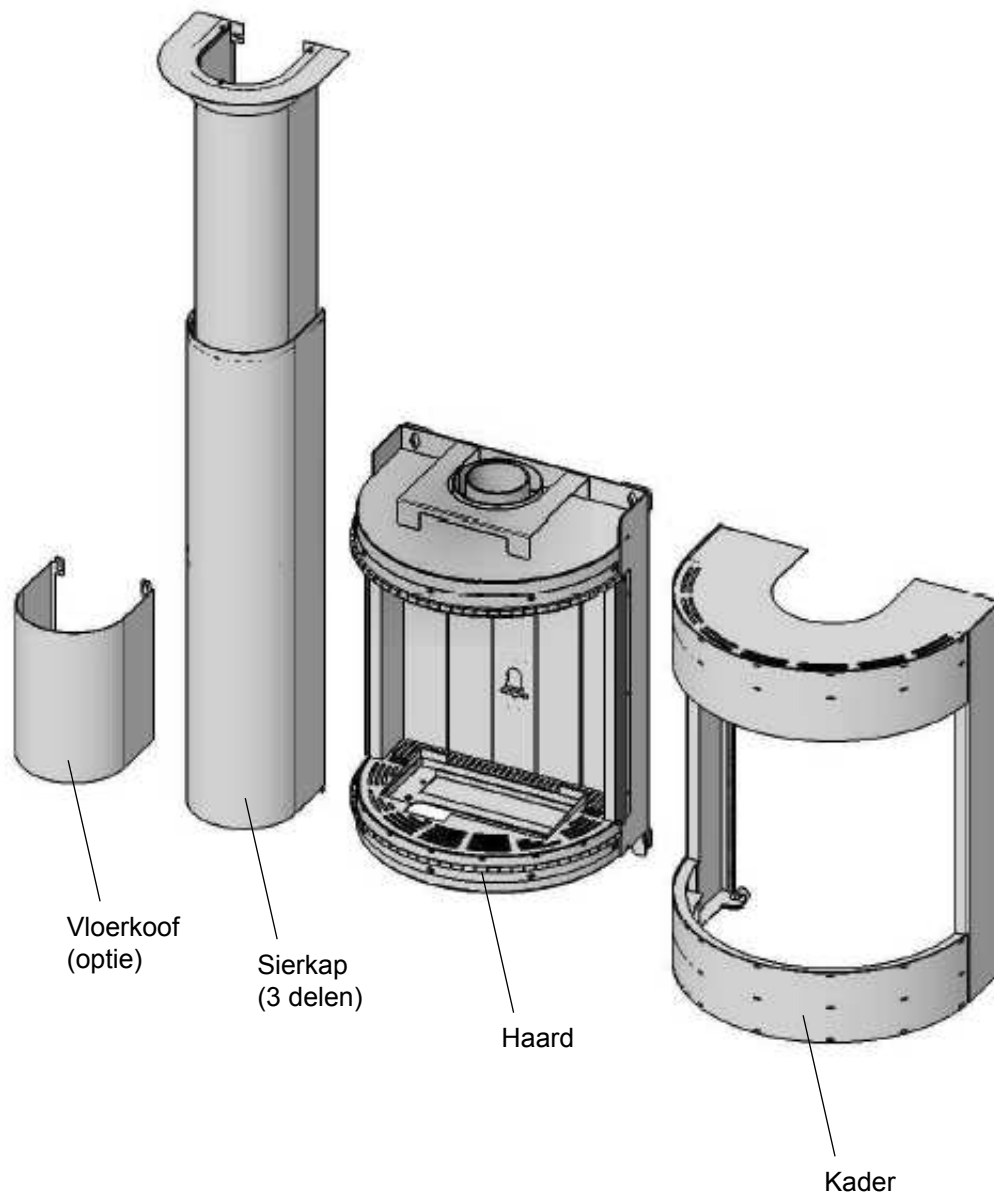
Totale gewicht toestel en sierkap is 70 kg.

Men mag geen brandbare materialen, zoals bijvoorbeeld gordijnen, in de nabijheid van het toestel toepassen en/of plaatsen.

Minimale veilige afstand: 100 cm.

Positioneer de gastoevoerleiding zodanig dat deze, na het ophangen van het toestel, makkelijk gemonteerd kan worden.

Het toestel bestaat uit de volgende onderdelen:



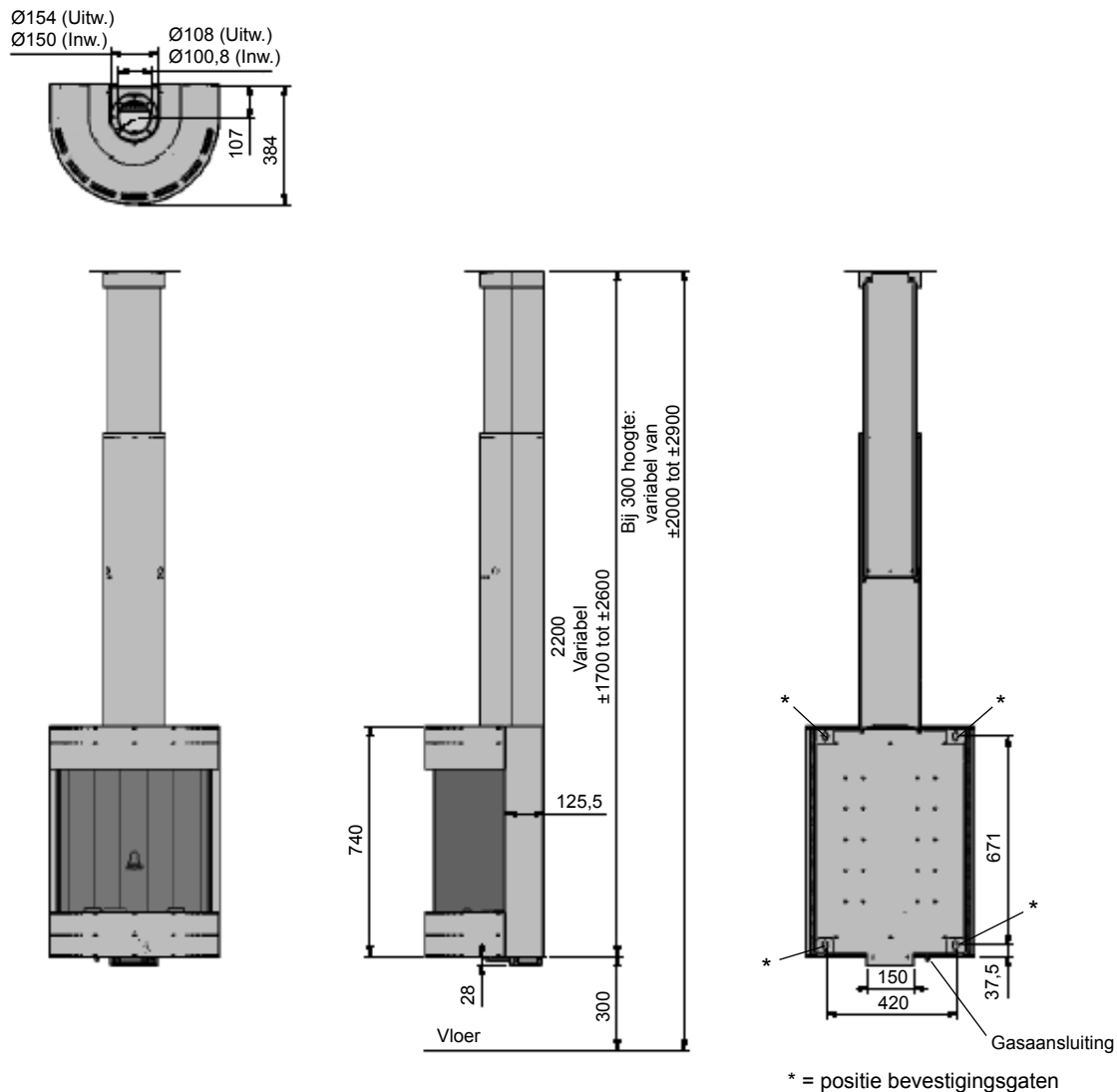
3.5.1 Ophangen van de haard

Demonteer het kader, door het aan de onderzijde los te trekken en een beetje op te lichten.

Demonteer voorzichtig de ruit door eerst de glasstrips links, rechts en aan de onderzijde een beetje los te draaien en daarna de glasstrip aan de bovenzijde geheel te verwijderen.

Bevestig het toestel met 4 stuks Ø10 mm schroeven/keilbouten aan de muur.

Zorg ervoor dat het toestel waterpas hangt en dat de concentrische rookgasafvoer / luchttoevoer aansluiting van het toestel in één rechte lijn is met de doorvoer in het plafond of muur!



* = positie bevestigingsgaten

3.5.2 Aansluiting concentrisch kanalsysteem

Monteer het concentrische kanalsysteem volgens een van de voorbeelden in paragraaf 3.4.1, figuur 8 tot en met 14.

Afstand; hart concentrisch kanaal tot muur/wand, is 107 mm (minimaal 90 mm, maximaal 110 mm).

Let op dat de aansluitingen volledig gasdicht zijn.

3.5.3 Gasaansluiting

De gasaansluiting $\text{Ø}12$ mm ($3/8''$) bevindt zich aan de achterzijde van het toestel.

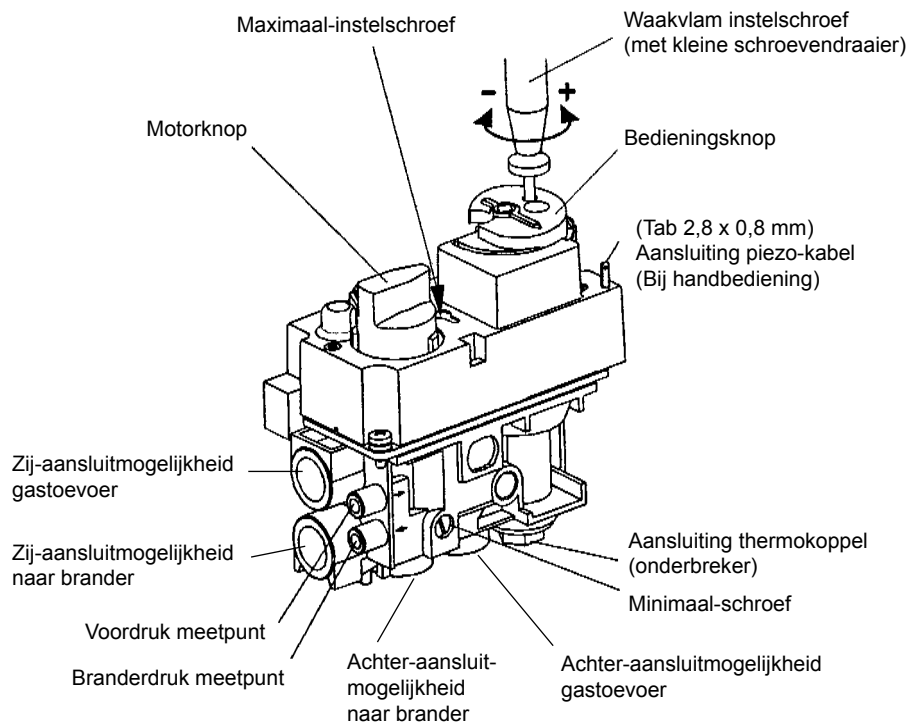
Gebruik als toevoerleiding minimaal een $1/2''$ G gaspijp met een aansluitkraan.

Maak de aansluiting met de gastoevoerleiding.

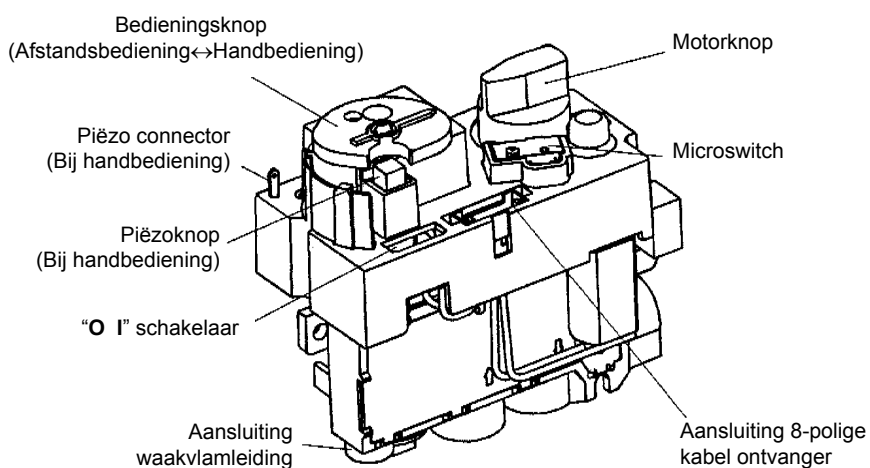
Belangrijk: Let op dat tijdens het aansluiten het gasregelblok niet wordt verdraaid. Zorg er ook voor dat er geen spanningen op het gasregelblok en leidingen ontstaan.



Controleer na het aansluiten van de gastoevoerleiding alle aansluitingen op gasdichtheid m.b.v. zeepwater of een lekzoeker.



Figuur 15: Gasregelblok Afstandsbediening



Figuur 16: Gasregelblok afstandsbediening

3.5.4 Plaatsen van de keramische stammenset, marmersplit en keramische keien

Het toestel kan worden geleverd met:

- Keramische stammenset + embers
- Keramische keien
- Marmersplit (kleine, witte marmer steentjes)

- Belangrijk :**
- Plaats de embers, stammenset, keien of marmersplit nauwgezet op en rondom de hoofdbrander volgens de voorschriften in dit hoofdstuk vermeld.
 - Plaats geen embers/stammen, marmersplit of keien tegen de waakvlambrander. Preventief is daarom (vóór de waakvlam) de hoofdbrander voorzien van een waakvlambeugel. Verwijder deze beugel **nooit!** Zorg ervoor dat de waakvlam te allen tijde vrij over de hoofdbrander kan branden. Alleen dan is een goede ontsteking van de hoofdbrander gewaarborgd. Het niet houden aan deze voorschriften kan tot een **gevaarlijke situatie** leiden.
 - Het branderbed (met de embers) en de opbouw van de stammen, marmersplit of keien mag niet worden gewijzigd.
 - Gebruik alleen wat meegeleverd is! Dit is namelijk gekeurd en de hoeveelheid is afgemeten naar gelang het toestel.
 - Vervangingsonderdelen, inclusief het keramisch matje, zijn verkrijgbaar bij uw dealer.
 - Plaatsing mag uitsluitend door een bevoegd persoon uitgevoerd worden.



3.5.4.1 Keramische stammenset + embers

AARDGAS-TOESTEL:

- 1 Leg de keramische mat op de brander, zodanig dat de gaten in de mat, in één lijn liggen met de brander openingen.
- 2 Haal de embers (2 x 100 gram) voorzichtig uit de verpakking en leg deze gelijkmatig op de brandermat en het rooster rondom de brander.

**Let op ! Kleine embers en ember-gruis niet op de brander strooien.
De brander kan hierdoor verstopt raken.**

- 3 Plaats de stammen op de brander. Zie figuur 17.

PROPAAN-TOESTEL:

- 1 Leg de keramische mat op de brander, zodanig dat de gaten in de mat, in één lijn liggen met de brander openingen.
- 2 Haal de embers (**2** x 100 gram) voorzichtig uit de verpakking en leg deze gelijkmatig op de brandermat (niet op de gaatjes!) en het rooster rondom de brander.

Zorg ervoor dat alle brander-openingen (gaatjes) vrij blijven!

**Let op ! Kleine embers en ember-gruis niet op de brander strooien.
De brander kan hierdoor verstopt raken.**

- 3 Plaats de stammen op de brander. Zie figuur 17.

Let op ! Plaats geen stammen boven de branderopeningen!

Zorg ervoor dat alle branderopeningen (gaatjes) vrij blijven!



Alle branderopeningen vrijhouden

Geen embers en stammen
nabij waakvlambrander

**Figuur 17: Houtset Free Bell
(Aardgas en Propaan)**

3.5.4.2 Keramische keien

- 1 Leg de keramische mat op de brander, zodanig dat de gaten in de mat, in één lijn liggen met de brander openingen.
- 2 Maximaal 12 keien gelijkmatig verdelen over het branderbed. Branderopeningen niet blokkeren, maar vrij houden. Zorg dat de waakvlam vrij blijft. Zie figuur 18.

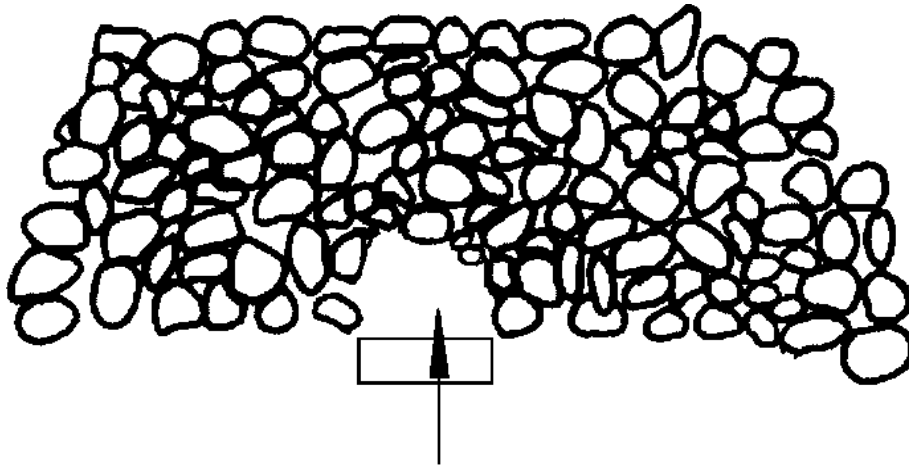


Waakvlam vrijhouden

**Figuur 18: Plaatsing keien Free Bell
(Aardgas en Propan)**

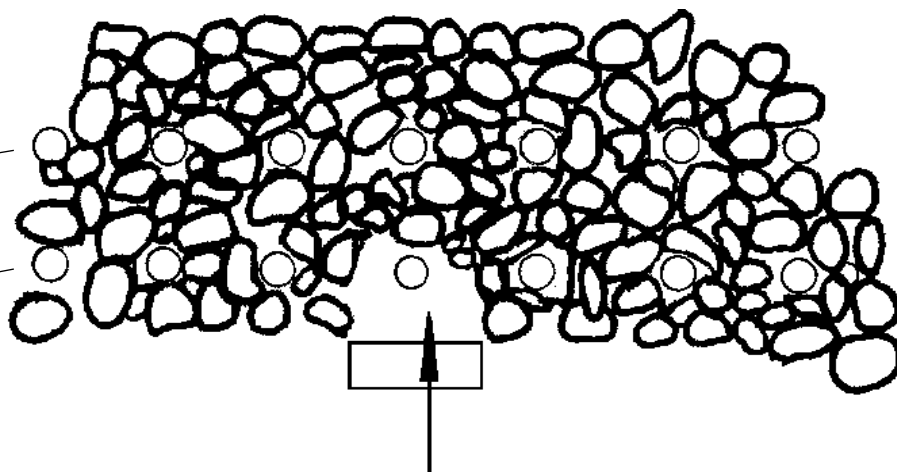
3.5.4.3 Marmersplit

- 1 Leg de keramische mat op de brander, zodanig dat de gaten in de mat, in één lijn liggen met de brander openingen.
- 2 Verdeel de kleine keitjes over het gehele branderbed. (Brander en rooster rondom brander.) Zorg dat de waakvlam vrij blijft liggen.



BELANGRIJK: Open ruimte, zodat de waakvlam vrij over de hoofdbrander kan branden.

Figuur 19: Marmersplit-set AARDGAS



Branderopening
vrijhouden.

BELANGRIJK: Open ruimte, zodat de waakvlam vrij over de hoofdbrander kan branden.

Figuur 20: Marmersplit-set PROPaan

- Belangrijk:**
- Leg géén marmersplit voor de waakvlam.
De waakvlam moet vrij over de brander kunnen branden.
 - Branderopeningen vrijhouden.



Alleen dan is een goede ontsteking van de brander gegarandeerd.

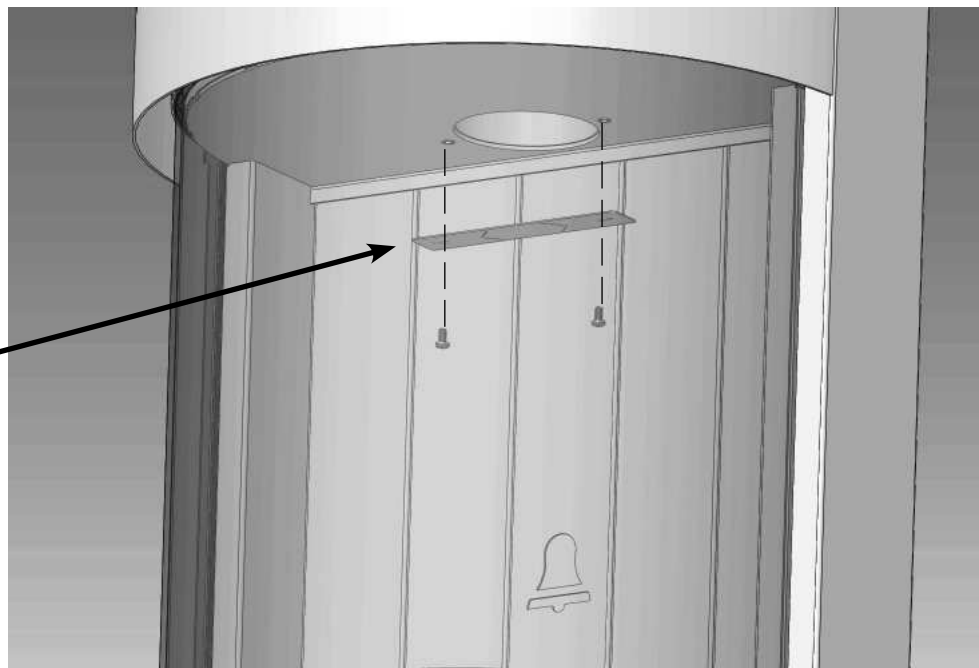
3.5.5 Montage stuw

Afhankelijk van de lengte en vorm van het concentrische kanalsysteem en de uitmondingsconstructie dient men, indien aangegeven, zonodig een stuwplaatje met een bepaalde breedte: B, in het plafond van de verbrandingskamer, te monteren. Zie hiervoor de opstellingsmogelijkheden, vermeld in figuur 8 tot en met 14.

- Belangrijk:**
- **Zorg ervoor dat de juiste stuw gemonteerd wordt. De juiste stuw zal het toestel, het meest optimale rendement, vlambeeld en verbranding geven. Montage van een foutieve stuw kan storingen aan het toestel veroorzaken.**

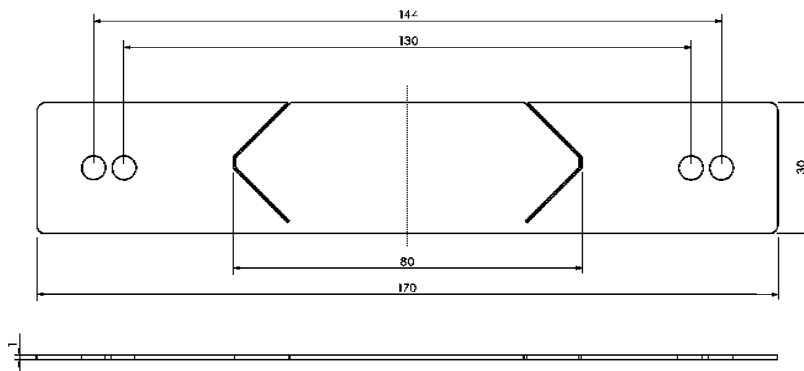


Montage
stuwplaatje



Figuur 21: Positioneren stuwplaatje

De volgende stuw en worden bij elk toestel meegeleverd:



Stuwplaatje:

Breedte: B = 30 mm

Breedte: B = 50 mm

Breedte: B = 65 mm

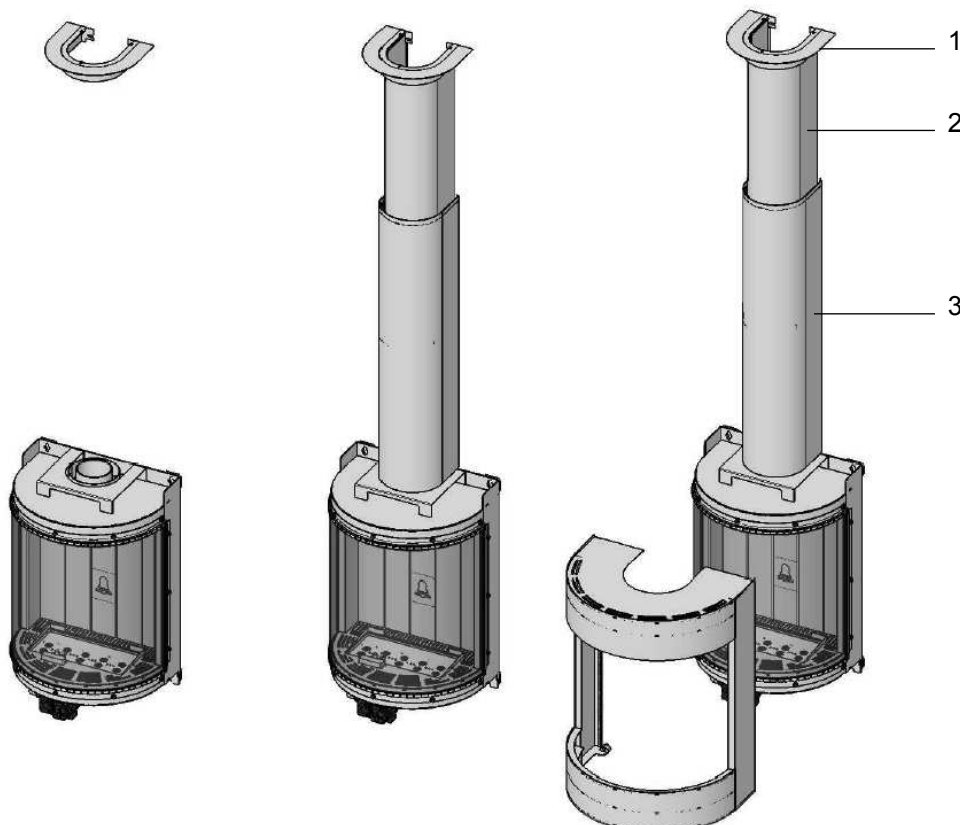
3.5.6 Plaatsen van de ruit

Nadat de houtstammen / keien / marmersplit geplaatst zijn en, indien nodig, de stuw is gemonteerd, kan de ruit weer geplaatst worden. De bouten en/of schroeven die hier voor gebruikt worden moeten **HANDVAST** aangedraaid worden. Draai ze niet te vast omdat dit breuk in het glas kan veroorzaken!

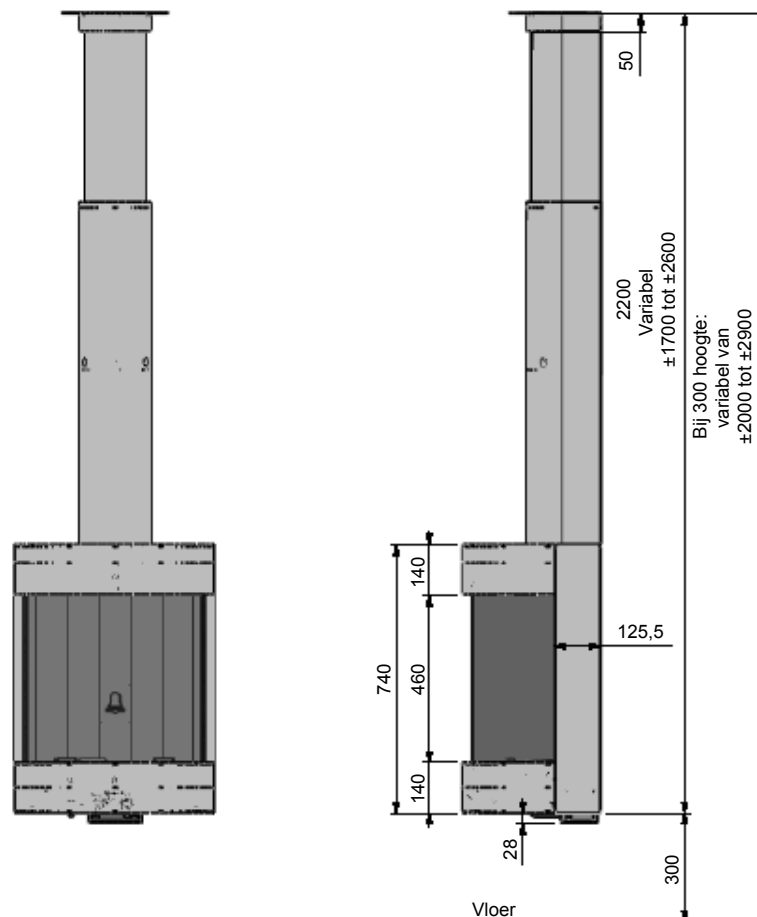
3.5.7 Bevestigen van de sierkap

De sierkap bestaat uit 3 onderdelen:

1. rozet
2. sierpijp-boven
3. sierpijp-onder



- 1 Plaats de rozet, rondom het concentrisch kanaal, en schroef deze tegen het plafond.
- 2 Schuif de sierpijp-boven aan de bovenzijde in de rozet en schroef deze aan de onderzijde vast aan de wand.
- 3 Haak de sierpijp-onder aan de onderzijde achter de bovenplaat van het toestel. Schroef daarna de bovenzijde vast aan de wand.



3.5.8 Plaatsen van het kader

Plaats het kader op het toestel, door deze aan de bovenzijde in te haken en daarna aan de onderzijde naar achteren te duwen totdat de magneetverbindingen worden gemaakt. Door de magneten te verdraaien kan men het kader nog stellen.

Let op: Het kader pas monteren nadat de wand/muur is afgewerkt. Gebruik de meegeleverde beschermmiddelen (handschoenen of poetsdoek). Niet afplakken!

3.5.9 Controle toestel na installatie

Na de installatie dient de installateur het vlambeeld van het toestel visueel te controleren; Na het ontsteken heeft men korte blauw/gele vlammen. Deze vlammen worden hierna steeds langer en geler van kleur. Als alle vlammen geel zijn, is het toestel op temperatuur.

HET TOESTEL IS NU GEREED VOOR GEBRUIK

4 ONDERHOUD

4.1 JAARLIJKS ONDERHOUD



Het is **noodzakelijk** dat het toestel, het complete concentrische kanalsysteem en de uitmonding **jaarlijks** door een erkend gasvakman/installateur worden **gereinigd** en gecontroleerd. De veilige werking van het toestel blijft hierdoor **gewaarborgd**.

Het onderhoud bestaat uit de volgende punten:

- Verwijder eerst de embers en/of vermiculite korrels, stammenset en/of kiezels van de hoofdbrander en reinig deze voorzichtig met een zachte borstel.
- Reinig en controleer (visueel) de hoofdbrander, waakvlam, verbrandingskamer, rookgasafvoer en verbrandingslucht-toevoer. Stofaanslag kan met behulp van een stofzuiger worden verwijderd.
- Na het reinigen;
Plaats de embers en/of vermiculite korrels, stammenset en/of kiezels nauwgezet terug op en rondom de hoofdbrander volgens de installatievoorschriften in dit instructieboekje.
Plaats geen embers, vermiculite korrels, houtstammen of kiezels tegen de waakvlambrander. Zorg ervoor dat de waakvlam te allen tijde vrij over de hoofdbrander kan branden. Alleen dan is een goede ontsteking van de hoofdbrander gewaarborgd. Het niet houden aan deze voorschriften kan tot een gevaarlijke situatie leiden.
- Controleer het gas-, rookgasafvoer- en verbrandingsluchttoevoer-traject op dichtheid.
- Controleer de juiste werking van het gasregelblok, thermokoppelcircuit en het ontsteken van de hoofdbrander.
- Controleer de voordruk (als het toestel uit staat en ook als deze in maximale stand brandt) en de branderdruk.
- Controleer het complete concentrische kanalsysteem inclusief de uitmondingsconstructie.

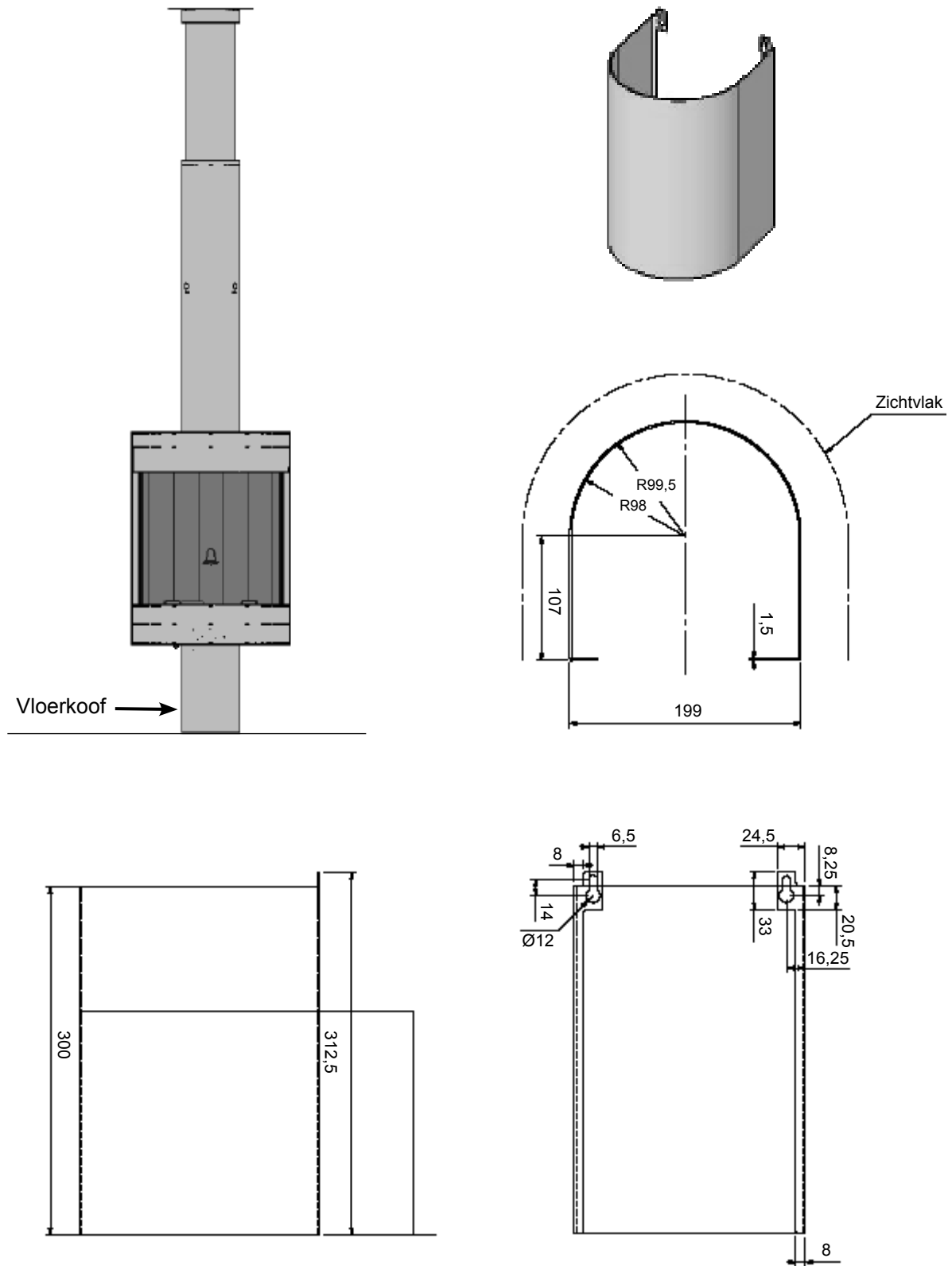
5 STORINGEN

Mogelijke oorzaken dat het toestel uitgaat kunnen zijn:

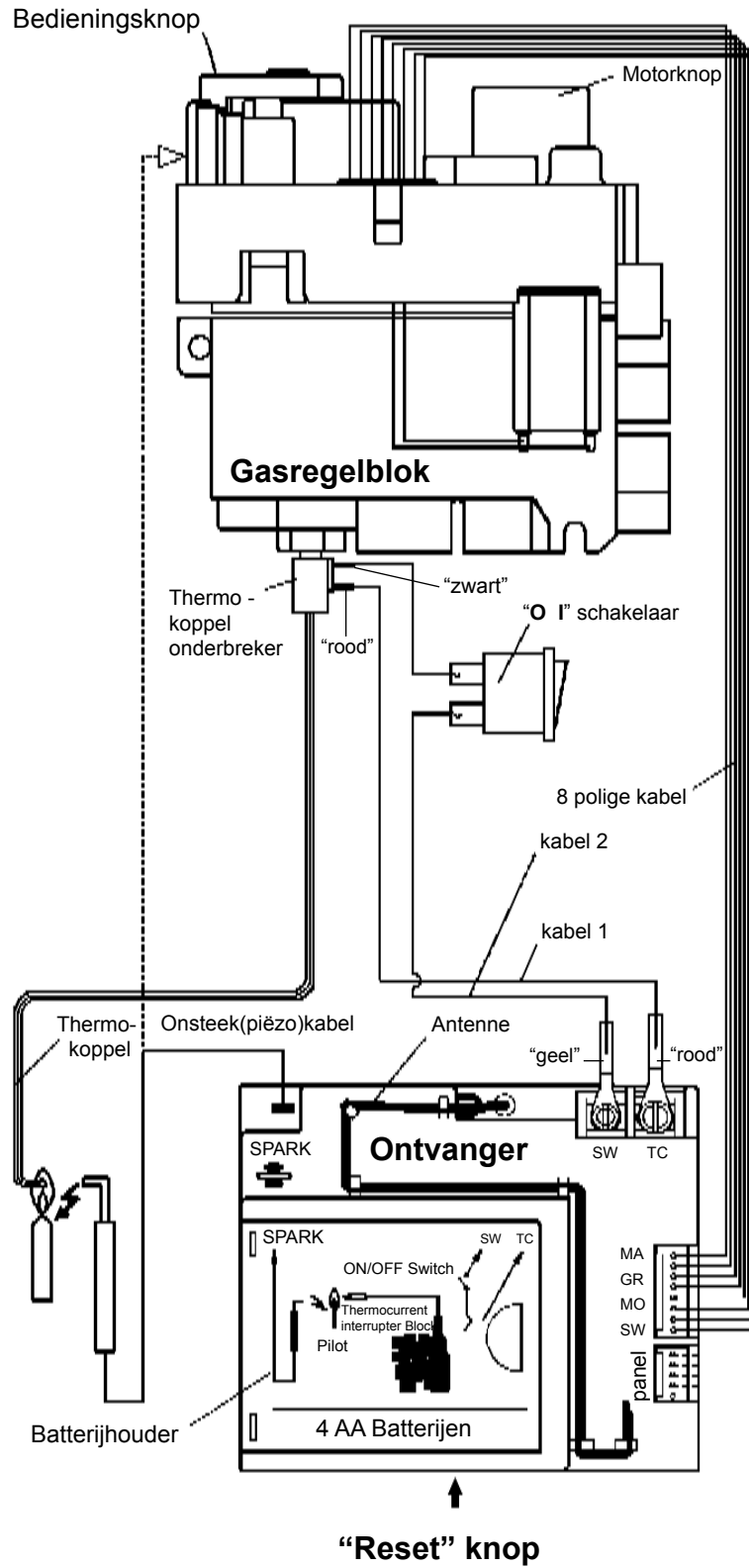
- Wanneer het concentrische kanalsysteem niet volgens één van de voorbeelden in Hoofdstuk 3.4 is gemonteerd.
- Een verkeerd stuwplaatje is gemonteerd.
- Waakvlam dooft, als de rookgassen niet of onvoldoende worden afgevoerd.
- Waakvlam is vervuild of defect.
- Onvoldoende gasdruk
- Spanning van thermokoppel is te laag. Dit wordt meestal veroorzaakt doordat de tip van het thermokoppel onvoldoende wordt verwarmd door de waakvlam.
- Vervuiling van elektrische contacten in het thermo elektrische systeem; o.a. aansluiting thermokoppel.
- Batterijen in ontvanger of handzender zijn leeg.

6 ACCESSOIRES

- Vloercoof: artikelnummer 323062 (antraciet)

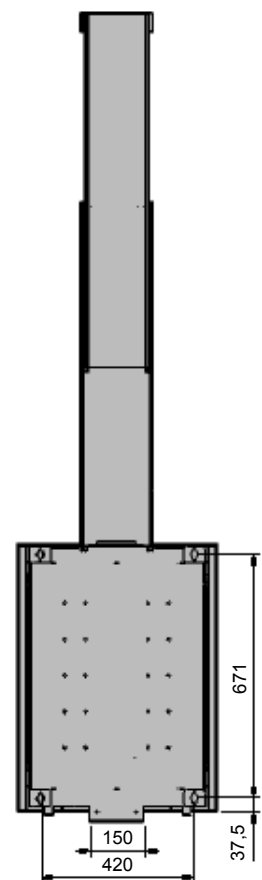
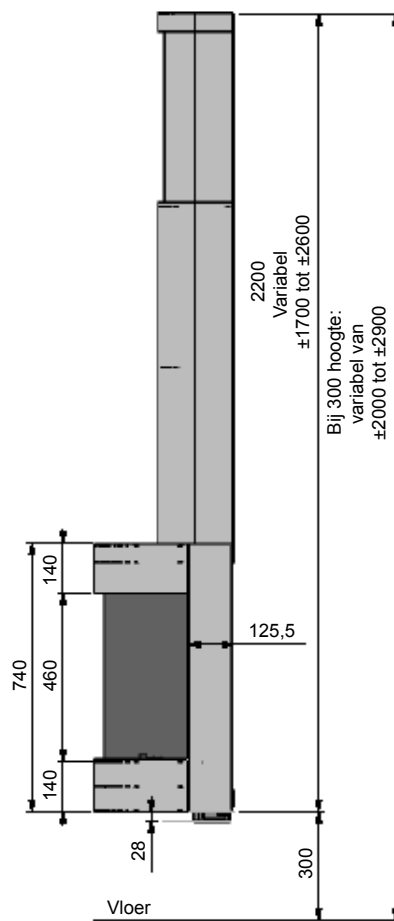
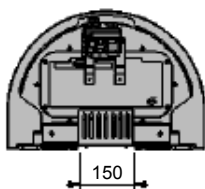
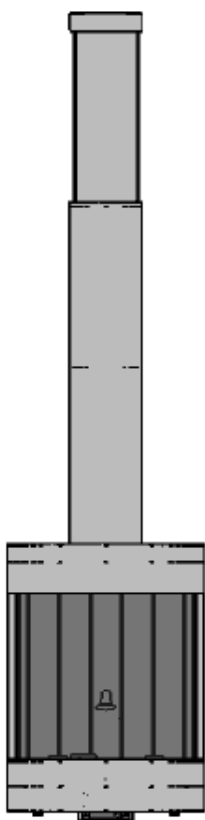
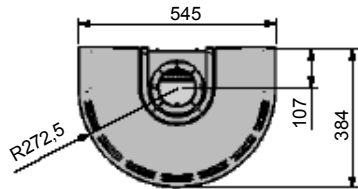


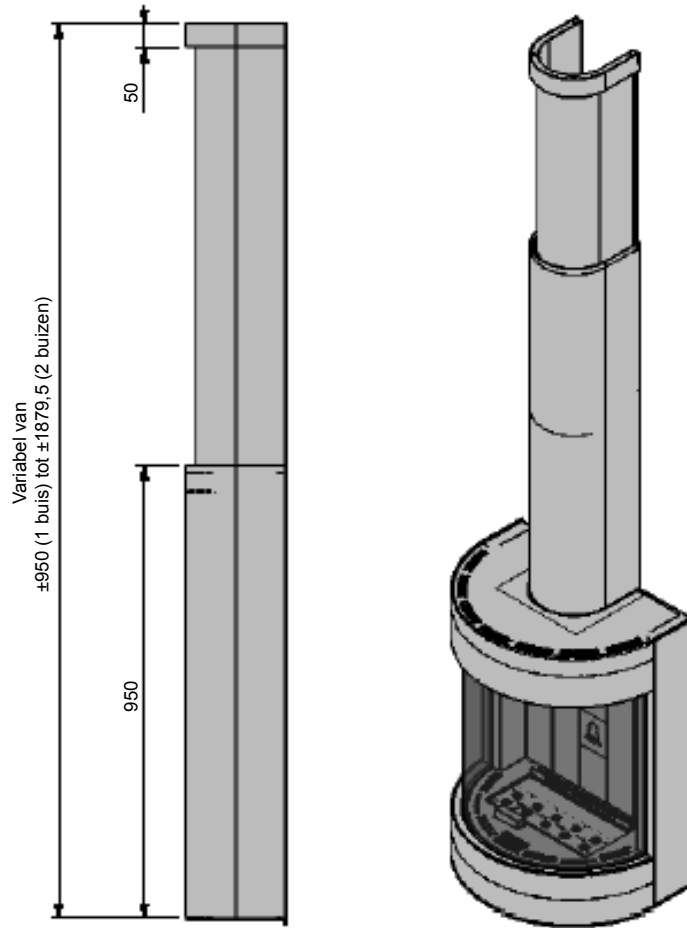
7 ELEKTRISCH SCHEMA



8 AFMETINGEN

8.1 FREE BELL





9 TECHNISCHE GEGEVENS EN VOORSCHRIFTEN

Nationale installatie voorschriften:

Nederland: Het "Bouwbesluit" NEN 1078 (GAVO) (gas)
NEN 1010 (electriciteit)

België: NBN D 51-003 : Voorschriften gas installaties.
AREI : Algemeen Reglement op de Elektrische Installaties

Model : **FREE BELL**

Land	: NL; Nederland	: BE; België	: NL; Nederland / BE; België
Product identificatie nr.	: 0063BR3707	: 0063BR3707	: 0063BR3707
Toestel type vlgs. CE-norm	: C ₁₁ / C ₃₁	: C ₁₁ / C ₃₁	: C ₁₁ / C ₃₁
Toestel categorie	: I _{2L} aardgas G25	: I _{2E+} aardgas G20/G25	: I _{3B/P} butaan G30/propaan G31
Nom. belasting (bovenwaarde)	: 7,5 kW	: 8,0 kW	: Butaan (G30) : 8,0 kW Propana (G31): 7,0 kW
Nom. vermogen (max.)	: 4,8 kW	: 5,8 kW	: 4,5 - 5,2 kW
Rendementsklasse	: 2 (72%)	: 2 (72%)	: 2 (72%)
NOx-klasse	: 5	: 5	: 5
Gasverbruik (max.)	: 0,83 m ³ _s /hr.	: G20 - 0,76 m ³ _s /hr. G25 - 0,83 m ³ _s /hr.	: 510 gr/hr.
Aansluitdruk	: 25,0 mbar	: G20 - 20,0 mbar G25 - 25,0 mbar	: Nederland: b/pr: 30 mbar België: b/pr: 37 mbar (b=butaan/pr=propana)
Branderdruk (max.) Warm	: 21,0 mbar(*)	: G20 - 17,0 mbar(*) G25 - 21,0 mbar(*)	: 29,2 mbar
Branderdruk (max.) Koud	: 20,0 mbar(**)	: G20 - 16,0 mbar(**) G25 - 20,0 mbar(**)	: 29,2 mbar
Branderdruk (min.)	: 2,0 mbar	: 2,0 mbar	: 5,0 mbar
Gasregelblok (afstandsbediening)	: Mertik GV 60		: Mertik GV 60
Hoofdbrander	: IGP		: IGP
Primaire beluchting brander	: 1x Ø15,0 mm		: 2x Ø25,0 mm
Inspuiter hoofdbrander	: nr. 18 / 560 (= 7x Ø0,891 mm)		: nr. 18 / 220 (= 7x Ø0,549 mm)
Waakvlambrander	: SIT 0.145.019		: SIT 0.145.019
Inspuiter waakvlam	: nr. 36 (SIT 0.977.091)		: nr. 23 (SIT 0.977.150)
Gasaansluiting	: 3/8" G / Ø12 mm		: 3/8" G / Ø12 mm
Concentrisch kanalsysteem	: Ø100 mm - Ø150 mm		: Ø100 mm - Ø150 mm
Batterijen afstandsbediening			
- Ontvanger	: 4x 1,5V AA		: 4x 1,5V AA
- Handzender	: 1x 9V blok		: 1x 9V blok

(*) : Brander in maximale stand en toestel op temperatuur.

(**) : Brander in maximale stand en toestel koud.

Rookgasafvoer en verbrandingsluchttoevoer:

BARBAS concentrisch kanalsysteem Ø100 mm-Ø150 mm. Star en/of flexibel.

Warmte wisselend oppervlak: Gehele voorzijde van het toestel.

10 VERVANGINGSONDERDELENLIJST

Indien u service aanvraagt of vervangende onderdelen besteld, vermeld dan a.u.b. het model type en het serienummer. Alle onderdelen in deze handleiding kunnen via een Bellfires dealer worden besteld.

Nr.	Artikel nr.	Omschrijving
1	310984	Gasregelblok en Afstandsbediening set; GV 60 (M10 Thermokoppelaansluiting)
2	302083	Afsluitstop 3/8 GV 34 / GV 60
3	302084	Wartel Ø8 mm t.b.v. brandertoevoer GV 34 / GV 60
4	302089	Knelring Ø8 mm t.b.v. brandertoevoer GV 34 / GV 60
5	302085	Wartel Ø12 mm t.b.v. gastoevoer GV 34 / GV 60
6	302090	Knelring Ø12 mm t.b.v. gastoevoer GV 34 / GV 60
7	302086	Breeknippel Ø4 mm GV 34 / GV 60
8	302067	Kabel (sw): Ontvanger - Thermokoppelonderbreker, L = 500 mm
9	302150	Schakelaar met korte kabel naar thermokoppelonderbreker en lange kabel (tc), L = 500 mm, naar ontvanger
10	310991	Handzender: Display: Temperatuur en 2 programma's, ontvanger en 8-polige kabel L = 500 mm
11	302424	Handzender: Display: Temperatuur en 2 programma's
12	302420	Ontvanger GV 60
13	302068	8-polige kabel L = 500 mm
14	302421	Ontstekingskabel 2x (2,8 x 0,5 mm) L = 1500 mm
15	301971	Thermokoppel M10 - 400 mm
16	301970	Thermokoppel onderbreker M10
17	322057	Thermokoppel verloopwartel M10 x M9
18	310908	Waakvlam behuizing 2-vlams
19	310909	Pakking waakvlam behuizing
20	310910	Inspuiter waakvlam; aardgas; nr. 36
21	310912	Inspuiter waakvlam; propaan; nr. 23
22	310907	Piëzo elektrode waakvlam, 2,8 x 0,5 mm
23	302062	Wartel Piëzo elektrode
24	310905	Waakvlam knelring; Ø4 mm
25	301976	Waakvlam wartel; Ø4 mm
26	Waakvlam leiding; Ø4 mm, L=....mm
27	Brander leiding; Ø8 mm, L= ...mm
28	322559	Glas Free Bell

Houtstammen - Embers - Keien - Marmersplit

Toestel	Hout- stammen set	Houtstammenset bestaat uit:						Keien- set	Marmersplit
		Hout- stammenset Groot, 5-delig Incl. 2 zakjes embers à 100 gram	Houtstam Groot 1x (Aanvulset)	Hout- stammenset Klein, 5-delig Incl. 2 zakjes embers à 100 gram	Hout- stammenset Groot, 7-delig Incl. 2 zakjes embers à 100 gram	Hout- stammenset Takjes, 7-delig	Embers 2 zakjes à 100 gram		
	Artikel nr.:	311011	311012	311003	321633	312914	311002	311008	310937
Free Bell		1x	-	-	-	-	-	1x (*)	1x (**)

(*) : 1 Set grote keien waarvan er slechts **maximaal 12 stuks** op en rondom de brander geplaatst mogen worden.

(**) : Marmersplit waarvan **maximaal 2000 gram** op en rondom de brander geplaatst mogen worden.

11 AFVOEREN VERPAKKING EN TOESTEL

De verpakking van het toestel is recyclebaar.

Gebruikt kunnen zijn:

- Karton
- Hout
- Plastic
- Papier

Deze materialen moeten op verantwoordelijke wijze en conform de overheidsbepalingen worden afgevoerd.

Batterijen gelden als chemisch afval. De batterijen moeten op verantwoorde wijze en conform overheidsbepalingen afgevoerd worden.

De overheid of installateur kan u ook informatie verschaffen over het op verantwoorde wijze afvoeren van afgedankte apparaten.



INTERFOCOS B.V.
HALLENSTRAAT 17
5531 AB BLADEL
NEDERLAND
E-mail: info@interfocos.nl
Internet: www.interfocos.com