

ECO

40 / 52 / 55



NAAM	VERMOGEN	BESCHRIJVING
ECO 40	5,0 kW	Kachel
ECO 52	7,0 kW	Kachel
ECO 55	8,0 kW	Kachel





ECO 40 Staal



ECO 40 Speksteen



ECO 52 Staal



ECO 52 Speksteen

Vloerplaat en houtrekje (hoog model) zijn optioneel !



ECO 55 Staal



ECO 55 Speksteen

INHOUDSOPGAVE

	Pagina
1. Inleiding	
1.1 Voorwoord.....	7
1.2 Veiligheid.....	7
2. Plaatsing.....	10
3. Installatievoorschrift.....	16
4. Bediening van de kachel.....	30
5. Eerste keer stoken.....	31
6. In bedrijf nemen	
6.1 Ventilatie.....	32
6.2 Aanmaken van het vuur.....	32
6.3 Tijdens het stoken.....	33
6.4 Economisch stoken.....	35
6.5 Schoonmaken van de ruit.....	35
7. Algemene wenken	
7.1 Tips.....	36
7.2 Het rendement.....	37
8. Brandstoffen.....	39
9. Hoeveelheid brandstof.....	40
10. Regelmatig onderhoud.....	42
11. Vervangingsonderdelen.....	43
12. Afmetingen.....	48
13. Technische gegevens.....	54
14. Veel voorkomende vragen.....	56

1. INLEIDING

1.1. VOORWOORD

Wij feliciteren u met de aankoop van deze moderne BARBAS kachel. Met dit kwaliteitsproduct zult u jarenlang stookplezier hebben en kunnen genieten van het vlammenspel en de gezellige gloed van het vuur.

Deze handleiding bevat zowel aanwijzingen voor het plaatsen als voor het (milieuvriendelijk) gebruik van het toestel. Daarnaast vindt u er technische gegevens van het toestel, onderdeleninformatie en aanwijzingen bij eventuele storingen. Bestudeer de handleiding zorgvuldig voordat u het toestel in gebruik neemt. Vanwege de naslaginformatie bevelen wij u aan, dit boekje goed te bewaren.

1.2. VEILIGHEID EN INSTALLATIE INSTRUCTIES

Veiligheid

- Plaats geen brandbare objecten binnen 80 cm in het stralingsgebied van het toestel. Pas op met in de buurt aanwezige aankleding / ornamenten.
- Voor een veilige werking dienen minimaal de volgende afstanden te worden aangehouden tussen het toestel en de eventueel aanwezige zij- en achterwand (temperatuur ≤ 80 °C).
ECO 40 : t.o.v. zijwand : Afstand ≥ 10 cm
ECO 40 : t.o.v. achterwand : Afstand ≥ 10 cm

ECO 52/55 : t.o.v. zijwand : Afstand ≥ 10 cm
ECO 52/55 : t.o.v. achterwand : Afstand ≥ 20 cm
- Bij een brandbare vloer dient onder het toestel, een brandvrije stookplaat toegepast te worden. Gebruik hiervoor de vloerplaat zoals vermeld in hoofdstuk 2.2.
- Bij gebruik van uw kachel zal de buitenzijde heet worden. Gebruik bij bediening van de kachel de bijgeleverde handschoen of accessoires. Bescherm uzelf en anderen (kinderen!) tegen verbranding. Laat kinderen niet alleen met een brandende kachel.
- Let op met kleding. Met name synthetische kleding kan makkelijk vlam vatten en hevig branden.

- Vermijd dat u met brandbare materialen, of vloeistoffen in de buurt van het toestel komt. Het werken met oplosmiddelen, lijmen e.d. in de ruimte waar de kachel brandt kan zeer gevaarlijk zijn.
- Ken de conditie van uw rookkanaal. Scheuren in het kanaal kunnen vochtdoorslag, vervuiling van de muren, doorlekken van rook, maar ook de afvoer van rookgassen belemmeren. Vraag hierover deskundig advies aan uw Barbas dealer of een gespecialiseerd bedrijf.
- Voorkom schoorsteenbrand.
Laat het rookkanaal minimaal 1x per jaar vegen, bij intensief gebruik vaker. Voorkom overmatige roet-aanslag binnen in het kanaal, stook daarom nooit vers gekapt hout, maar altijd schoon en droog gekloofd hout.
- Gebruik de kachel niet als barbecue. Dit veroorzaakt (brandbare) vetaanslag in het kanaal en versnelt het dichtslibben van het kanaal. Voorkom vervuiling van het kanaal (vogelnesten e.d.) door een juiste kap op de schoorsteen te installeren.
- Volg de voorschriften op van de plaatselijke brandweer.
De kachel mag pas in bedrijf worden genomen indien voldaan is aan alle nationale en lokale installatievoorschriften, voorschriften van de plaatselijke brandweer en de noodzakelijke bouwtechnische voorzieningen.

Installatie instructies

- Hout en houtbriketten kunnen in de kachel worden verstoekt.
Kolen kunnen niet in de kachel worden verstoekt.
- Gebruik de kachel **nooit** als vuilverbrander.
- Lees alle aanwijzingen / stickers, op en aan het toestel, goed door.
- Lees vóór het eerste gebruik van uw toestel de gebruiksaanwijzing goed door. Bij de eerste keer stoken dient u op een aantal extra zaken te letten, zie Hoofdstuk 5.

- Gebruik **nooit** vloeibare brandstoffen als b.v. spiritus, petroleum enz. Gebruik hiervan leidt tot gevaarlijke situaties en kan tevens schade aan uw toestel opleveren.
- Tijdens transport kunnen delen in het toestel verschoven zijn. Controleert u of de deur goed functioneert, de remplaat correct in de steunen boven in het toestel ligt, de lamellen goed tegen de wand staan en de bodemstenen niet verschoven zijn. Controleer of het rooster correct ligt en in de asbak geen vreemdsoortige voorwerpen liggen.
- Vermijd overbelasting (witte vuurgloed), door bijvoorbeeld langdurig met primaire lucht (verbrandingslucht-toevoerschuif geheel naar “+” geschoven), of teveel hout ineens, te stoken. De kachel kan hierdoor oververhit raken. Het stookrooster en de metalen rookgasklep kunnen dan beschadigd raken.
- Informeer naar de plaatselijk geldende bouwvoorschriften voor u met de montage begint.

2. PLAATSING

2.1. INVENTARIS

In het toestel	Set documentatie	<ul style="list-style-type: none"> - Garantiebewijs - Handleiding
	Rookgas-aansluitset (Indien toestel met achter-aansluiting is besteld)	<ul style="list-style-type: none"> - Aansluitring (gietijzer) + Koord - Afdichtplaat + Koord (t.b.v. bovenzijde kachel) - Rozet, staal (indien speksteen-uitvoering) - Afdekplaatje, staal (indien staal-uitvoering)
	Attributen	<ul style="list-style-type: none"> - Handschoen (Hittebestendig tot max. 95°C) - Bedieningshaak / Pook
Uitvoering	Speksteen	<ul style="list-style-type: none"> - Bovenplaat met doorvoergat, speksteen - Rozet, staal (indien achter-aansluiting rookkanaal) - Linkerzijpaneel, speksteen - Rechterzijpaneel, speksteen - Frontpaneeltje, speksteen - Voet, staal
	Staal	<ul style="list-style-type: none"> - Complete behuizing, staal - Afdekplaatje, staal (indien achter-aansluiting rookkanaal) (Af fabriek gemonteerd)

N.B. Mochten er onderdelen ontbreken, raadpleeg de dealer.

2.2. ACCESSOIRES

De volgende accessoires zijn leverbaar via uw dealer:

Accessoire	Artikel nummer	Kleur	
		Antraciet	
Vloerplaat (E) ECO 40	327633	●	
Vloerplaat (F) ECO 52/55	327634	●	
Houtrekje ECO 40 - Hoog model - h = 60 mm	327647	●	
Houtrekje ECO 52 - Hoog model - h = 60 mm	328059	●	
Houtrekje ECO 55 - Hoog model - h = 60 mm	327648	●	

NEDERLANDS

Dikwandig (2 mm) stalen kanaalsysteem Ø150 mm:

Omschrijving	Artikel nummer	Kleur	
		Antraciet	Grijs
Pijp 1000 mm	310087	●	
	310094		●
Pijp 500 mm	310088	●	
	310095		●
Pijp 1000 mm + klep	310180	●	
	310186		●
Bocht 90°	310093	●	
	310100		●
Bocht 45°	310091	●	
	310098		●
Bocht 30°	310090	●	
	310097		●
Nisbus dubbelwandig	302226	-	-
Rozet	310181	●	
	310187		●

2.3. VOORBEREIDING VOOR HET PLAATSEN

Controleer alle functies van de kachel voordat deze geplaatst wordt.

- Controleer het openen en sluiten van de deur.

Handgreep geheel naar beneden:

Deur is vergrendeld.

Deze stand van de handgreep zal veel worden toegepast als het toestel niet wordt gebruikt.

①



Handgreep 30° naar voren:

Deur is nog geheel vergrendeld.

Deze stand van de handgreep zal tijdens het stoken van het toestel veel worden toegepast. Men kan dan de deur makkelijk openen en sluiten.

②



③

Handgreep ± 50° naar voren:
Deur komt uit zijn vergrendeling
en kan naar voren toe worden
geopend.



- Controleer de werking en afstelling van de rookgasklep.



Pen rookgasklep
Rookgasklep

Deur open → Pen komt naar voren → Rookgasklep open
Deur dicht → Pen wordt door deur ingedrukt → Rookgasklep dicht

- Controleer de werking van de schuif voor de regeling van de verbrandingslucht.



- Controleer of de asbak geheel leeg is.



- Meld eventuele gebreken direct bij uw dealer.
- Verwijder bijgevoegde documenten en onderdelen uit de kachel.

Laat de geschiktheid van de opstelruimte en schoorsteen controleren door een vakman. De kachel mag alleen geplaatst worden aan een "eigen" schoorsteen, die gebouwd is conform de geldende richtlijnen.

3. INSTALLATIEVOORSCHRIFT

3.1. PLAATSINGS INSTRUCTIES

Bij de plaatsing van een kachel dienen plaatselijke en/of nationale voorschriften op het gebied van brandveiligheid nauwgezet opgevolgd te worden. Raadpleeg in twijfelgevallen de afdeling brandpreventie van de plaatselijke brandweer, vooral bij plaatsing in een woning met brandbare wanden en/of vloeren.

Plaats het toestel op voldoende afstand van de achterwand, volgens de gegevens uit Hoofdstuk 1.2. In geval van niet brandveilige wanden dient de afstand zo groot te zijn, dat deze wand ook bij zeer hoge stookbelasting niet heter kan worden dan 80°C. Plaats in geval van twijfel een brandveilige afscherming.

De vloer waarop het toestel wordt geplaatst dient voldoende draagvermogen te hebben.

Het is niet toegestaan om meerdere toestellen op één rookkanaal/schoorsteen aan te sluiten.

3.2. ROOKKANAAL

Verzekert u ervan, dat bestaande rookkanalen volledig gasdicht zijn en in goede conditie verkeren. Het kanaal dient qua afmetingen over de volle lengte, inclusief uitmondingspijp op het dak, een diameter van minimaal 150 mm te hebben.

Zorg voor een goede kap op de schoorsteen, ter vermijding van inregenen en vervuiling (vogelnesten e.d.).

De trek van het kanaal is bepalend voor het juist branden van het toestel (aanbevolen trek 0,15 mbar: = 15 Pa).

Bij problemen kunnen een aangepaste kap, desnoods een rookgasventilator uitkomst bieden. Schakel een gespecialiseerd bedrijf in zodra u twijfel heeft over een van bovengenoemde onderwerpen.

Mocht er geen (geschikt) rookkanaal aanwezig zijn, adviseren wij gebruik te maken van dubbelwandige geïsoleerde RVS kanalen. Een rookkanaal dient overeenkomstig het geldende bouwbesluit geplaatst te worden. Laat het bouwen hiervan door de specialist uitvoeren. Bij aanschaf van deze kanalen dient nagegaan te worden of omkokering vereist is.

Belangrijk:

- de kanalen dienen zelfdragend bevestigd te zijn, ofwel mogen nooit op het toestel rusten.
- ook alle eventuele onderlinge niet geïsoleerde pijp-verbindingen dienen volledig geïsoleerd te worden.
- bij alle vloer- of plafonddoorvoeren dienen brandbare delen volledig buiten de omkokering respectievelijk de isolatiezone te blijven (denk ook aan dakbeschot!).
- De uitmonding van de schoorsteen dient minstens 5 meter boven de bovenzijde van de deuropening van uw toestel uit te steken.
- De schoorsteen dient minimaal 40 cm boven de nok van een schuin dak uit te steken en minimaal 1 meter boven een plat dak. Kortom, in een drukloze zone uitmonden. Neem contact op met de plaatselijke schoorsteenveger voor de exacte bepaling van de schoorsteenuitmonding.

Maak tussen kachel en schoorsteen gebruik van dikwandige rookkanalen (Staal, ≥ 2 mm). Zie Hoofdstuk 2.2.

Gebruik als eerste pijp op het toestel een pijp met een diameter van $\varnothing 150$ mm aan beide uiteinden. Eventueel condensvocht uit de schoorsteen zal dan niet over de buitenzijde van de pijp lopen. Sluit de pijpen op het bestaande kanaal aan m.b.v. een schuifbus in het plafond (nisbus). Controleer alle verbindingen op gasdichtheid.

Mocht uw rookkanaal te hard trekken, (bijvoorbeeld bij lange rechte kanalen in hoge huizen) dan kan bijvoorbeeld een begrenzingsklep in de pijp bij het toestel geplaatst worden. Laat u hierover altijd informeren door een deskundige.

Maak geen horizontale verbindingen. Hierin zal zich aanslag en roet verzamelen (behoudens een korte horizontale aansluiting direct achter de kachel). Bochten zijn in principe niet toegestaan. De maximale afbuiging van de doorgaande lijn is 45° .

De schoorsteenberekening, zoals in Duitsland, volgt uit DIN 4705 T1 en T2 met voor de kachel gemeten "Wertetripel".

Massa-flow en temperatuur in de uitlaat van de kachel

De massa-flow en uitlaat-temperatuur van de kachel staan vermeld in hoofdstuk 13; Technische Gegevens. Deze waarden zijn van belang voor het dimensioneren van de aan te sluiten schoorsteen.

Reiniging van de schoorsteen

Laat de schoorsteen tenminste éénmaal per jaar door een erkende schoorsteenveger reinigen.

Bij aanwezigheid van een schoorsteenklep dient de vrije opening in de klep tenminste 12% van het oppervlak te bedragen.

3.3. BELUCHTING / VENTILATIE

Bij de kachel zijn te onderscheiden: - verwarmingslucht
- verbrandingslucht

Verwarmingslucht (convectielucht) is uitsluitend voor het overbrengen van de warmte van het toestel naar de woonruimte. Er zijn geen extra voorzieningen nodig. De lucht komt uit de kamer en blijft in de kamer.

Verbrandingslucht is nodig om de verbranding in stand te houden waarbij de lucht uit de woonkamer wordt aangezogen door de natuurlijke trek van de schoorsteen.

De inlaatopeningen voor de lucht zitten onder de deur. Bij gebruik van het toestel dient voor voldoende verse lucht gezorgd te worden: minimaal 50 cm² (Ø80 mm) opening in de ruimte waar de kachel is geplaatst.

Zorg ervoor dat, vooral bij de huidige kierdichte woningen, de ventilatievoorzieningen geopend zijn.

Indien de woning een mechanische ventilatie heeft, die een onderdruk creëert in het vertrek waar het toestel staat, is het noodzakelijk dat een rookgasventilator wordt geplaatst. Het type rookgasventilator is afhankelijk van de capaciteit van het mechanische ventilatie systeem. Raadpleeg hiervoor altijd uw installateur.

Bij woningen met een in werking zijnde afzuigkap, dient deze in de laagste stand, respectievelijk uitgezet te worden. Blijft de afzuigkap in werking, dan dient ter compensatie, extra geventileerd te worden. Hiermee wordt niet alleen een slechte verbranding vermeden, maar ook voorkomen dat rookgassen uit het toestel de kamer in worden gezogen.

Blijkt het creëren van een extra ventilatie opening toch onvoldoende te zijn, dan is het noodzakelijk dat er ook een rookgasventilator wordt geplaatst.

3.4. OPSTELLEN VAN DE KACHEL

3.4.1. Aansluiting rookgasafvoer

Het toestel heeft zowel een boven- als achter-aansluitmogelijkheid Ø150 mm (Ø148 mm uitwendig) voor het rookkanaal (schoorsteen).

Rookgasafvoer-bovenaansluiting

Af fabriek is het toestel voorzien van een (demonteerbare) rookgasafvoer-bovenaansluiting. Deze aansluiting is geschikt voor stalen kachelpijp, dubbel/enkel-wandig RVS (geïsoleerd) kanaal of dubbel/enkel-wandig flexibel RVS kanaal.

Rookgasafvoer-achteraansluiting

Om de rookgasafvoer-achteraansluiting te kunnen monteren, eerst de rookgasklep en de remplaat verwijderen.
Zie hoofdstuk 11 voor de volgorde van demonteren: "Volgorde vervangen interieur toestel".
Monteer de afdichtplaat en de afschermplaat op de andere opening.

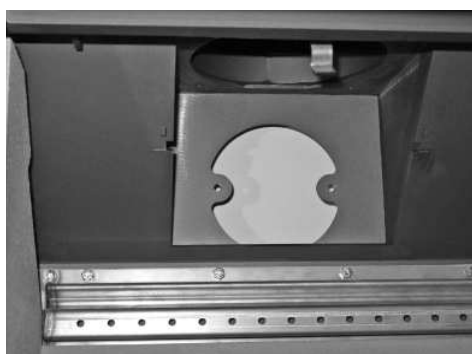
Plaats het toestel zodanig dat de rookgasafvoer precies in één lijn ligt onder de schoorsteenaansluiting (nisbus) in het plafond (bovenaansluiting) of met de schoorsteenaansluiting (nisbus) in de muur (achteraansluiting).

Montage rookgasafvoer-achteraansluiting

- Demonteer de rookgasafvoer-bovenaansluiting.



- Demonteer de afdichtplaat van de achter-aansluiting via de binnenzijde van het toestel.



- Monteer de afdichtplaat van de boven-aansluiting via de binnenzijde van het toestel.



Let op ! : Zorg dat het afdichtkoord rondom goed aansluit.

- Monteer de gietijzeren rookgasafvoer-achteraansluiting aan de buitenzijde van het toestel.



Let op ! : Zorg dat het afdichtkoord rondom goed aansluit.

ECO 40 / 52 / 55 Staal

Alle staal delen zijn af fabriek gemonteerd.

Plaatsen van het toestel

- Stel het toestel waterpas, door met een imbussleutel de 4 stelvoetjes op de juiste hoogte in te stellen.



- Plaats het metalen afdekplaatje boven op het toestel, indien de rookgasafvoer-achteraansluiting wordt gebruikt.



ECO 40 / 52 / 55 Speksteen

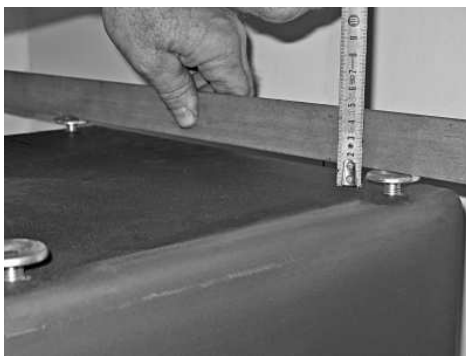
De “voet” en speksteen zijpanelen (L+R), bovenplaat en frontpaneeltje worden apart geleverd.

Plaatsen van de “voet” en toestel

- Plaats de “voet” op de locatie waar de kachel komt te staan. Schroef 4 stelschroeven aan de bovenzijde in de “voet”.



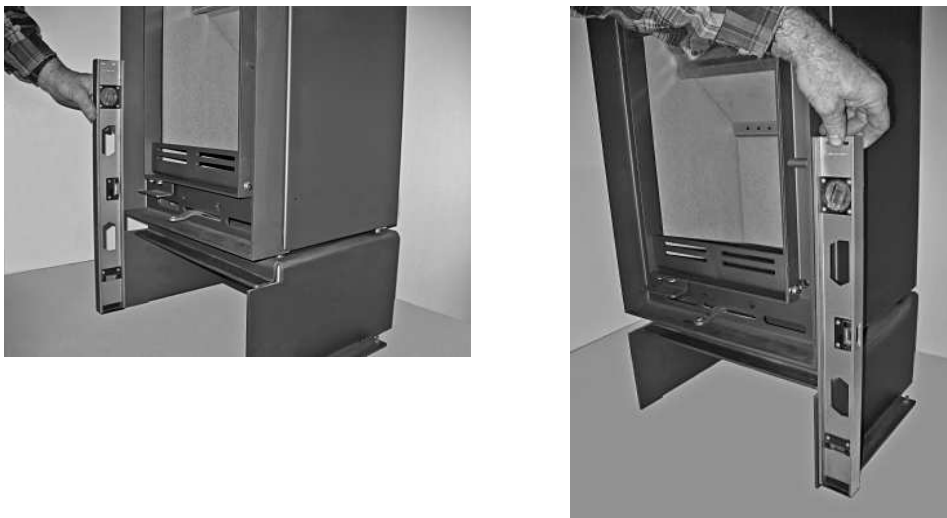
- De stelschroeven ongeveer 13 mm boven de “voet” laten uitsteken.



- Verwijder tijdelijk de deur, voor het plaatsen van het toestel, door deze op te lichten en weg te nemen.



- Plaats het toestel voorzichtig op de "voet". Controleer of het toestel aan alle zijden in één lijn staat met de "voet". Eventueel nastellen met behulp van de stelschroeven.



- Controleer tevens of het toestel, met de “voet”, waterpas staat. Eventueel onder de voet uitvullen met metalen plaatjes.

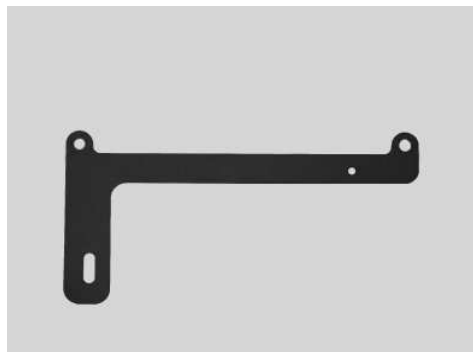


Montage van het speksteen en overige losse delen

- Plaats in de bovenzijde van de speksteen zijpanelen de meegeleverde messing spreidpluggen (4x) en schroef hierin de schroefdraad-pennen.



- Plaats de zijpanelen voorzichtig in de twee metalen nokken van de “voet”. Zet de bovenzijde vast met de meegeleverde beugels. Controleer hierbij dat de panelen geheel evenwijdig met het toestel staan.





NEDERLANDS

- Stel het toestel op hoogte. De bovenzijde van het toestel moet gelijk zijn aan de bovenzijde van de spekstenen zijpanelen. Met een imbusleutel kan men hiervoor de 4 stelschroeven in de hoogte verstellen.
- Plaats het speksteen frontpaneeltje.
- Plaats de speksteen bovenplaat.
- Controleer of de bovenplaat rondom 1 - 2 mm vrij ligt.



- Hang de deur terug. Het toestel is nu gereed.
Controleer of de rookgasafvoer-bovenaansluiting in één lijn ligt met het schoorsteenkanaal.



Plaatsing rozet bij rookgasafvoer-achteraansluiting

- Schroef de stelootjes (3x) in de metalen rozet en stel deze op de juiste hoogte.
- Plaats de metalen rozet.
De bovenzijde van de rozet moet op gelijke hoogte liggen met de speksteen bovenplaat.



- Het toestel is nu gereed.
Controleer of de rookgasafvoer-achteraansluiting in één lijn ligt met het schoorsteenkanaal.



3.4.2 Aansluiten op de schoorsteen

Plafond-aansluiting:

Steek een pijp zo diep mogelijk in de schuifbus (nisbus) in het plafond. Zet een schoorsteenpijp op de bovenplaat en teken af waar de bovenste pijp ingekort dient te worden.

Kort de bovenste pijp in en steek deze weer zo diep mogelijk in de schuifbus in het plafond, plaats de onderste pijp over de aansluiting. Trek nu de bovenste pijp omlaag in de onderste pijp.

Muur-aansluiting:

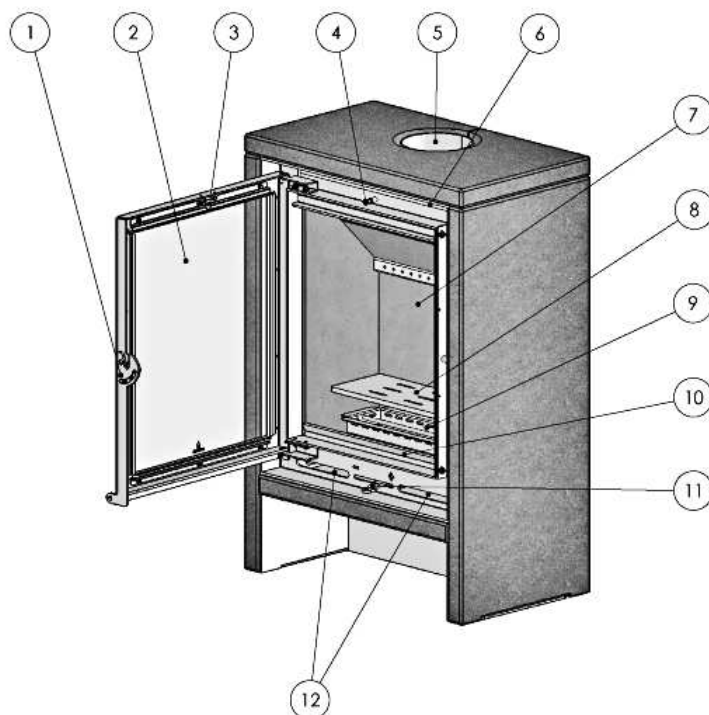
Bepaal de lengte van de benodigde pijp en steek deze zo diep mogelijk in de schuifbus vóórdat het toestel wordt geplaatst.

Als het toestel is geplaatst, kan men de pijp uit de schuifbus trekken en over de aansluiting op het toestel schuiven.



Eventuele kieren in de rookgasafvoer-verbindingen dicht maken met een hittebestendige kit die elastisch blijft of met een glasvezelkoord.

4. BEDIENING VAN DE KACHEL



Figuur 1: Bediening

- 1 Handgreep
- 2 Keramisch hittebestendig glas
- 3 Vergrendelschuif voor bedieningspen rookgasklep
- 4 Bedieningspen rookgasklep
- 5 Rookgasafvoer Ø150 mm (boven/achter aansluitmogelijkheid)
- 6 Uitstroomopening convectielucht (permanent)
- 7 Lamellen (vermiculite plaat) / Binnenmantel
- 8 Rooster / Primaire luchttoevoer
- 9 Asbak
- 10 Houtrekje
- 11 Verbrandingslucht-toevoerschuif (Één gecombineerde bediening voor het regelen van alle drie luchttoevoeren! Primair, Secundair en Tertiair)
- 12 Toevoeropening verbrandingslucht en convectielucht

5. EERSTE KEER STOKEN

Na verbouwing of nieuwbouw laat uw woning goed drogen. Niet uitgedroogde wanden houden makkelijk allerlei stof vast, zoals eventuele rookdeeltjes bij bijvoorbeeld het aanmaken van de kachel of het plotseling openen van de deur. Ook stof dat verschroeit, wordt makkelijk door vochtige wanden vastgehouden. Bijvoorbeeld stof aan de buitenzijde van het toestel, maar ook stof op hete radiatoren e.d.

Controleer of alle verpakkingsmateriaal, stickers e.d. en of alle stof en gruis van de installatiewerkzaamheden verwijderd zijn (schroeigevaar/stank).

Controleer nogmaals of alle beweegbare delen goed functioneren en of losse delen als remplaat, rookgasklep, lamellen, rooster e.d. in de juiste stand staan, mogelijk zijn deze tijdens het installeren verschoven.

De kachel is afgewerkt met hittebestendige lak. Deze lak heeft de eigenschap pas uit te harden bij hoge temperaturen. Bij het uitpakken is het toestel dus nog niet uitgehard. Het is hierdoor makkelijk te beschadigen.

Begin de kachel op te stoken met een getemperd vuur (zie Hoofdstuk 6).

Voer dit in ca. 2 uur geleidelijk op totdat het juiste vermogen is bereikt.

Stook dan nog 2 à 3 uur verder. De lak is nu uitgehard en kan dan zonder beschadiging worden aangeraakt. Bij het uitharden ontstaat een hinderlijke, doch ongevaarlijke, geur/damp.

Controleer bij het begin van het stookseizoen of het rookkanaal/schoorsteen niet verstopt is door b.v. vogelnestjes enz.

Zorg voor een goede ventilatie.

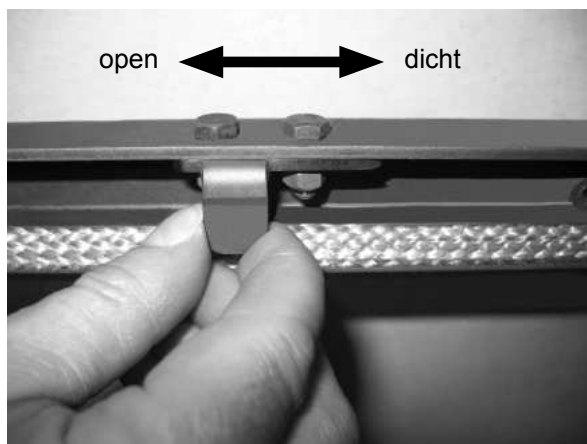
6. IN BEDRIJF NEMEN

6.1. VENTILATIE

Voor verbranding is lucht nodig. Zorg voor voldoende toevoer van verse lucht. Voor elke kg hout die u verstoekt (met toesteldeur gesloten) is 10 m³ - 15 m³ extra lucht nodig. Per uur dus al gauw ca. 50 m³ extra! Ruime beluchting van buitenaf of via andere kamer of gang is dus vereist. Beluchtingsopening: minimaal 50 cm² (= Ø80 mm).

6.2. AANMAKEN VAN HET VUUR (Figuur 1)

Bij het aanmaken is de schoorsteen nog koud waardoor er weinig trek is. Er wordt dus ook weinig lucht aangezogen. Vandaar dat de luchttoevoer geholpen moet worden door de vergrendelschuif (en/of de deur) en luchttoevoerschuif te openen. Gebruik voor het aanmaken droog, fijn hout en enkele proppen papier of aanmaakblokjes.



Vergrendelschuif voor bedieningspen rookgasklep (binnenzijde deur).

Vergrendelschuif geheel naar rechts (dicht):

Rookgasklep-bediening werkt normaal:

Deur open	→	Pen komt naar voren	→	Rookgasklep open
Deur dicht	→	Pen wordt door deur ingedrukt	→	Rookgasklep dicht

Vergrendelschuif geheel naar links (open):

Rookgasklep blijft altijd geheel open !!

Voor het aanmaken van het vuur, de vergrendelschuif geheel naar links schuiven. Zet, indien nodig, ook de deur de eerste 10 minuten op een ruime kier. Zet de deur niet helemaal open, daar de ruit dan koud blijft. Bij het weer sluiten van de deur kunnen rookgassen op de ruit condenseren en zich roet vormen. Alleen bij het opstoken van het vuur de luchttoevoer-schuif geheel naar rechts " + " schuiven.

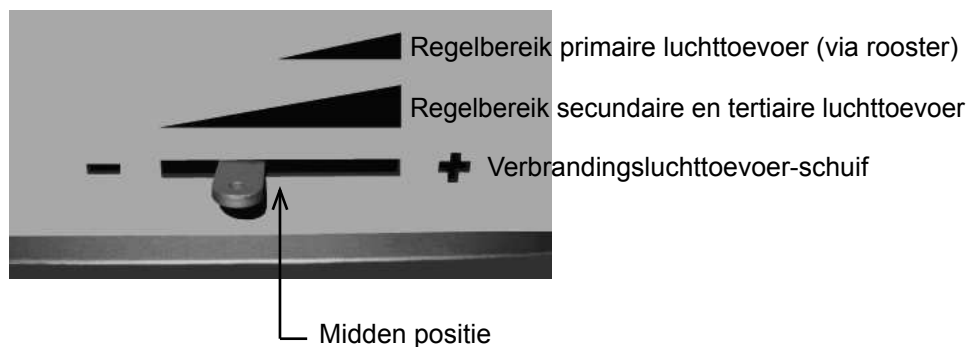
Vermijd overbelasting (witte vuurgloed).

6.3. INSTRUCTIES TIJDENS HET STOKEN

Na ca. 10 minuten zal het vuur fel branden; nu kunt u enkele grotere blokken bijvullen. Schuif de vergrendelschuif geheel naar rechts als deze blokken goed branden, en sluit de deur.

Met de luchttoevoer-schuif kan nu de luchttoevoer voor de verdere verbranding worden ingesteld. Zorg ervoor dat het vuur rustig brandt.

NB: Buiten de aanmaakprocedure houdt u de luchttoevoer-schuif in de midden positie voor een optimale verbranding. U stookt dan aanzienlijk schoner en met een duidelijk beter rendement (meer warmte en minder vaak bijvullen).



Het is aan te bevelen een flinke aslaag (2 à 3 cm) te behouden. Deze vormt niet alleen een bescherming voor de bodem maar geeft eveneens een aanzienlijke vermindering van het brandstofverbruik en een makkelijker aanslaan van het bijgevoelde hout.

Bij het beladen van de haard is een hoeveelheid van 2 blokken van 15 cm lang en 30 cm omtrek (ECO 40), (35 cm omtrek (ECO 52)), (40 cm omtrek (ECO 55)) voldoende. Vul pas bij als de houtskoolfase is bereikt. Dit is na ongeveer 45 minuten. De vlammen zijn dan nagenoeg niet meer zichtbaar. De deur hierbij kortstondig open houden.

Weersomstandigheden

Om overlast naar de omgeving te voorkomen wordt ontraden de kachel te gebruiken bij windstil en mistig weer.

Rookuittreding

De kachel is ontworpen om met een gesloten zicht / beladings-deur te gebruiken. Bij het stoken met open deur kan, onder bepaalde omstandigheden (mechanische ventilatie, tocht, drukverschillen), rook de opstellingsruimte instromen.

Gebruik toestel

Het toestel is geschikt voor periodiek gebruik.

Het toestel is voorzien van een speksteen of staal bekleding aan de buitenzijde.

Speksteen bekleding: Deze bekleding neemt eerst veel warmte op (warmte-accumulatie) alvorens warmte (straling / convector) af te staan.

Kortstondig gebruik van de kachel met speksteen bekleding is inefficiënt.

De kachel mag alleen in een ruimte worden toegepast waarbij de locatie, de bouwtechnische constructie en de activiteit in de bestemmingsruimte geen gevaar opleveren voor het veilig in bedrijf nemen van de kachel.

Ventilatie

Zorg bij het stoken van de kachel voor een goede ventilatie. De verbrandingslucht wordt immers uit de opstellingsruimte betrokken. Zet de rookgasventilator aan, indien het rookkanaal hiervan is voorzien.

Vervanging van onderdelen

Bij vervanging van onderdelen mogen alleen originele onderdelen worden toegepast. De garantie vervalt bij gebruikmaking van niet originele onderdelen.

Modificatie

Modificaties mogen niet aan het toestel worden aangebracht. Eveneens vervalt de garantie bij modificatie van welke aard ook.

Open de deur alleen voor het vullen en ontsteken van de kachel en voor het verwijderen van de as. Laat de deur op alle andere momenten dicht.

Het continu stoken met de primaire lucht open (verbrandingsluchttoevoerschuif staat geheel in de positie: “ + ”) (lucht door het rooster) veroorzaakt een fel wit heet vuur dat beschadiging kan veroorzaken aan het rooster en andere onderdelen van de kachel.

6.4. ECONOMISCH STOKEN

U stookt met hout het meest milieubewust en tevens het meest zuinig, als u een heet, maar rustig brandend vuur hebt. De as moet zacht rood oranje gloeien en mag zeker niet fel gloeien als een smidsvuur. Een dergelijk vuur brandt snel en hevig, waardoor er geen tijd is voor volledige verbranding.

Het meest optimaal stookt u:

- Door te stoken met gesloten deur. Hierdoor is het vuur heter en dus de verbranding beter.
- Door te zorgen voor droge en schone brandstof (zoals nader beschreven in Hoofdstuk 8).
- Door te zorgen voor een regelmatige verbranding. Stook met gesloten primaire luchtregeling. De luchttoevoerschuif hiervoor in de midden positie plaatsen.
- Zorg voor een homogeen brandstofbed maar zorg dat het vuur makkelijk aan lucht kan komen. Leg de blokken losjes, goed verdeeld, horizontaal op het asbed, los van elkaar en enkele cm's vrij van de wanden.

6.5. SCHOONMAKEN VAN DE RUIT

Na meerdere branduren is het mogelijk dat zich aan de binnenzijde van de ruit een lichte aanslag heeft gevormd. Nadat de kachel is afgekoeld kan deze aanslag verwijderd worden met glasreiniger of keramische kookplaatreiniger.

7. ALGEMENE WENKEN

7.1. TIPS

- Stook uitsluitend droog hout. Niet alleen brandt nat hout slecht, het veroorzaakt meer vervuiling van het toestel (ruiten), van het rookkanaal, van uw kamer (bij het openen van de deur van het toestel bijvoorbeeld) en van het milieu. Hout is pas droog als het minimaal 2 jaar onder een afdak opgeslagen is geweest.
Niet afdekken met plastic.
Gebruik nooit geverfd, of geïmpregneerd hout. De verbrandingsgassen hiervan zijn agressief en tasten uw toestel, het milieu en uw gezondheid aan.
- Zorg voor een goed brandend vuur. De rook is dan kleurloos of wit en de ruiten blijven goed schoon. Het is af te raden, om tijdens het stoken de kachel langdurig te “knijpen” (alle luchtopeningen gesloten houden). Er treedt dan een onvolledige verbranding op waardoor, buiten milieuvervuiling, ook afzetting van teer en roetdelen in het rookkanaal ontstaat (bij veel afzetting neemt het risico op schoorsteenbrand toe).
- Stook met gesloten deur. Het rendement wordt hierdoor 8 tot 10 keer beter, wat ten goede komt aan het milieu en de warmte in huis (minder vaak bijvullen, zie Paragraaf 7.2). Tevens voorkomt u brandschade door mogelijk uitspattende deeltjes (met name naaldhout). Bij brandbare vloeren is een extra vloerplaat vereist.
- Vermijd stoken bij mist of windstil weer. Bij windstil weer is er nauwelijks trek in een koude schoorsteen. Omdat rook zwaarder is dan lucht bestaat de kans dat rook de kamer in stroomt. Bij mist zal de rook uit de schoorsteen (buiten) snel afkoelen, omlaag zakken en daarmee overlast voor uw omgeving veroorzaken.
- Doof het vuur niet met water, maar laat het opbranden.
Het gedeelte van de binnenmantel dat in direct contact komt met het vuur is bekleed met metalen elementen en vuurbestendige materialen. Deze kunnen vervormen of scheuren bij grote plotselinge temperatuurverschillen.

- Schoorsteenbrand.
Ontstaat er ondanks alle voorzorgsmaatregelen tóch een schoorsteenbrand (dat merkt u meestal aan een loeiend lawaai in de schoorsteen), doe dan het volgende:
 - Sluit direct de schoorsteenklep (indien aanwezig)
 - Sluit direct de luchttoevoer van de kachel
 - Waarschuw de brandweer (112)
 - Doof snel het vuur in de kachel met zand of soda om rook in uw huis te voorkomen
 - Gebruik nooit water om het vuur te doven
 - Ventileer
 - Zorg dat de schoorsteen na een brand eerst wordt geveegd en geïnspecteerd op beschadiging en lekkage

7.2. HET RENDEMENT

In de praktijk heeft iedere verbranding te maken met verliezen. Deze zijn:

- Verliezen doordat te veel warmte uit de schoorsteen komt, in plaats van dat deze in de woonkamer komt.
- Verliezen door onvolledige verbranding, zoals bijvoorbeeld CO (koolmonoxide) en roetdeeltjes.
- Verliezen door een te hoog aandeel onverbrande brandstof in asresten.

De mate waarin het lukt de brandstof volledig te verbranden heet het rendement. Een goed gestookte kachel, haalt een rendement van meer dan 75% en valt hiermee in de categorie hoogrendements- / lage emissie kachels. Uw voordeel: u heeft minder hout nodig voor dezelfde warmte. Voordeel voor het milieu: een goed gestookt hoogrendementstoestel geeft minder vervuiling en minder geur.

Het rendement zal nadelig worden beïnvloedt:

- Door met open deur te stoken.
Een hete schoorsteen werkt als een afzuigkap. Bij open deur zuigt de schoorsteen veel meer lucht aan dan nodig is voor de verbranding.
Deze relatief koude lucht koelt het vuur af.
- Door een te sterke schoorsteen-trek.
De verbrandingslucht komt niet bij de brandstof terecht maar verlaat het toestel via de schoorsteen. Het vuur koelt af en ook de verbrandingskwaliteit neemt af.
- Door te veel hout te gebruiken.
Dit komt voor als een te kleine kachel gekozen is. De kachel wordt dan overbeladen en er verbrandt nu meer hout dan er lucht toegevoerd wordt. Ook in dit geval kan de brandstof niet volledig verbranden. Er is immers niet genoeg lucht om met de vlammen te mengen. Ook nu wordt het milieu extra belast.
- Door veel lucht onder de brandstof toe te voeren (verbrandingsluchttoevoerschuif staat geheel in de positie: “ + ”).
De verbranding wordt hierdoor sterk opgejaagd (smidsvuur-achtig).
Verbranding heeft echter tijd nodig. Bij een felle verbranding is er onvoldoende tijd om in de kachel alle warmte af te geven.
De schoorsteen zal erg heet worden en eveneens de naar buiten gaande rook. Deze warmte gaat dus verloren.

8. BRANDSTOFFEN

8.1. HOUT

Geschikt zijn:

- Alle soorten schoon hout (gekapt hout). Het hout moet minimaal 2 jaar gedroogd zijn. Goed gedroogd hout heeft een vochtigheidspercentage van 10 tot 20%.

- Aanbevolen afmeting:
- ECO 40: lengte: ca. 15 cm
omtrek: ca. 30 cm △
 - ECO 52: lengte: ca. 15 cm
omtrek: ca. 35 cm △
 - ECO 55: lengte: ca. 15 cm
omtrek: ca. 40 cm △

- Geperste houtblokken zonder bindmiddel. Aanbevolen afmeting idem als hout.
- Harde houtsoorten branden langzaam en vormen gemakkelijk houtskool. bijvoorbeeld haagbeuk, eik, es, beuk, iep, berk.
Naaldhout geeft meer vlammen maar vormen minder houtskool en minder warmte bijvoorbeeld spar, den, populier, linde.

Ongeschikt zijn:

- Geverfd, verlijmd (spaanplaat, MDF e.d.) of geïmpregneerd hout, plastic en ander brandbaar afval. Het stoken hiervan is absoluut verboden. De verbrandingsgassen hiervan zijn agressief en tasten uw kachel en het milieu aan.
- Paraffine houdende open haard blokken zijn niet geschikt voor de kachel. Door de grotere hitte in het toestel t.o.v. een open haard zal de paraffine voortijdig uit de blokken smelten.
- Vochtig hout brandt slecht, is ongeschikt en geeft rookoverlast, ook in uw kamer bij het bijvullen, geeft vuile ruiten, geeft extra aanslag in het rookkanaal en maar de helft van de warmteopbrengst in vergelijking met droog hout.

Stook geen kolen in de kachel. De kachel is daar niet voor bestemd.

9. HOEVEELHEID BRANDSTOF

9.1. HOEVEELHEID BRANDSTOF

De kachel is voor een bepaalde maximale stookbelasting geconstrueerd. U dient in acht te nemen dat bij een grotere toevoer van brandstoffen uw toestel een grotere warmte-afgifte produceert en oververhit kan worden, wat tot brandgevaarlijke situaties kan leiden. Daarnaast kan hierdoor schade aan uw toestel en uw schoorsteen ontstaan. BARBAS staat niet in voor schade veroorzaakt door oververhitting.

Bij het verbranden van een laag hout varieert het vermogen sterk. Bij correct stoken zal elke lading ongeveer 45 minuten beslaan. In één keer teveel hout toevoeren kan leiden tot overbelasting van het toestel.

Maximale stookbelasting:

ECO 40:

	Per belading: (= per 45 minuten)	Omgerekend per uur:
Hout:	2 blokken van ca. 0,5 kg/stuk	3 blokken van ca. 0,5 kg/stuk
Briketten:	3 blokken van ca. 0,25 kg/stuk	5 blokken van ca. 0,25 kg/stuk

Afmeting houtblok: \pm 15 cm lang en 30 cm omtrek Δ (\approx 0,5 kg).

De maximale stookbelasting is gebaseerd op een nominaal vermogen van 5 kW en een rendement van 78%.

ECO 52:

	Per belading: (= per 45 minuten)	Omgerekend per uur:
Hout:	2 blokken van ca. 0,75 kg/stuk	3 blokken van ca. 0,75 kg/stuk
Briketten:	3 blokken van ca. 0,35 kg/stuk	5 blokken van ca. 0,35 kg/stuk
<p>Afmeting houtblok: ± 15 cm lang en 35 cm omtrek Δ ($\approx 0,75$ kg).</p> <p>De maximale stookbelasting is gebaseerd op een nominaal vermogen van 7 kW en een rendement van 75%.</p>		

ECO 55:

	Per belading: (= per 45 minuten)	Omgerekend per uur:
Hout:	2 blokken van ca. 1,0 kg/stuk	3 blokken van ca. 1,0 kg/stuk
Briketten:	3 blokken van ca. 0,5 kg/stuk	5 blokken van ca. 0,5 kg/stuk
<p>Afmeting houtblok: ± 15 cm lang en 40 cm omtrek Δ ($\approx 1,0$ kg).</p> <p>De maximale stookbelasting is gebaseerd op een maximaal vermogen van ± 11 kW en een rendement van 76%.</p>		

9.2. WARMTE-AFGIFTE

De tabel geeft weer de theoretisch op te wekken warmte bij verbranding van hout.

Warmte-afgifte	
Soort brandstof	kWh/kg
Droog hout (gemiddeld)	4,3

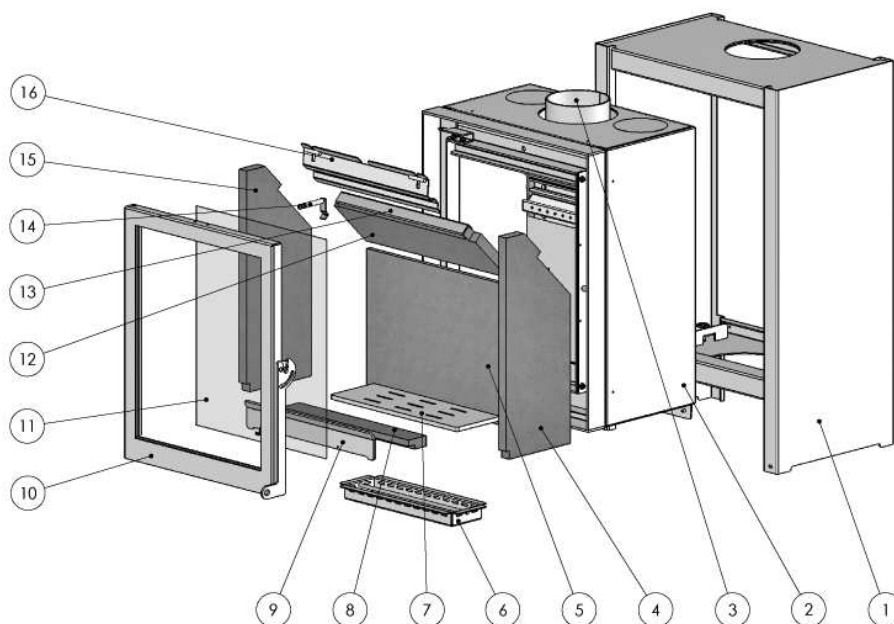
De stookwaarde van hout (18,7 Mj/kg bij 0% vocht) wordt niet beïnvloed door de soort hout. Wel heeft het vochtgehalte van het hout een aanzienlijke invloed (15,6 Mj/kg bij 15% vocht).

10. REGELMATIG ONDERHOUD

- Asbak ledigen : Wekelijks, 48 uur na de laatste stookperiode
- Glas reinigen : Naar behoefte
- Afdichtingen deur en asbak : Jaarlijks controleren en eventueel vervangen
- Schoorsteen vegen en inspecteren : Jaarlijks vóór het stookseizoen
- Vuurhaard lamellen : Jaarlijks controleren
 - * Lamellen eventueel reinigen met handveger
 - * Platen eventueel vervangen
- Rooster : Jaarlijks controleren op breuk
- Schuiven/Kleppen : Jaarlijks controleren op goede werking
- Convectiekanalen : Jaarlijks reinigen
- Lak : Jaarlijks, eventueel bijwerken met BARBAS-hittebestendige lak (niet bij open vuur !)
- Onderdelen : Losse onderdelen ter vervanging of accessoires zijn verkrijgbaar bij uw BARBAS-dealer
Gebruik alleen originele onderdelen
- Modificaties : Zelf aangebrachte modificaties aan het toestel zijn niet toegestaan

11. VERVANGINGSONDERDELEN

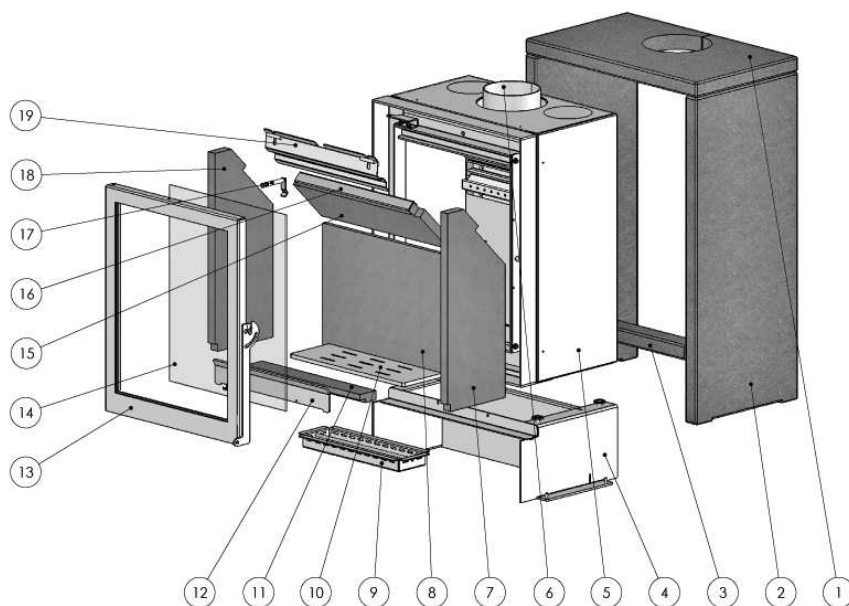
11.1 ECO 40 / 52 / 55 Staal



pos nr.	omschrijving	ECO 40	ECO 52	ECO 55
1	mantel STAAL	1	1	1
2	romp toestel	1	1	1
3	rookgasaansluiting (boven of achter)	1 / 1	1 / 1	1 / 1
4	lamel zijkant R (vermiculite plaat)	1	1	1
5	lamel achter (vermiculite plaat)	1	1	1
6	asbak	1	1	1
7	rooster	1	1	1
8	bodemplaat voor (vermiculite plaat)	1	1	1
9	houtrekje	1	1	1
10	deur	1	1	1
11	glas	1	1	1
12	remplaat (vermiculite plaat)	1	1	1
13	remplaathouder	1	1	1
14	bedieningspen rookgasklep	1	1	1
15	lamel zijkant L (vermiculite plaat)	1	1	1
16	rookgasklep	1	1	1

Gelieve bij bestellingen altijd het serienummer te vermelden.

11.2 ECO 40 / 52 / 55 Speksteen

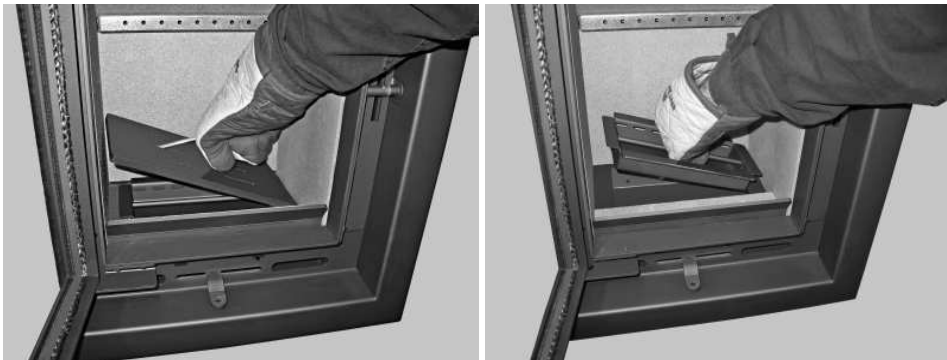


pos nr.	omschrijving	ECO 40	ECO 52	ECO 55
1	SPEKSTEEN bovenplaat	1	1	1
2	SPEKSTEEN zijpaneel	2	2	2
3	SPEKSTEEN frontpaneeltje	1	1	1
4	" voet "	1	1	1
5	romp toestel	1	1	1
6	rookgasaansluiting (boven of achter)	1 / 1	1 / 1	1 / 1
7	lamel zijkant R (vermiculite plaat)	1	1	1
8	lamel achter (vermiculite plaat)	1	1	1
9	asbak	1	1	1
10	rooster	1	1	1
11	bodemplaat voor (vermiculite plaat)	1	1	1
12	houtrekje	1	1	1
13	deur	1	1	1
14	glas	1	1	1
15	remplaat (vermiculite plaat)	1	1	1
16	remplaathouder	1	1	1
17	bedieningspen rookgasklep	1	1	1
18	lamel zijkant L (vermiculite plaat)	1	1	1
19	rookgasklep	1	1	1

Gelieve bij bestellingen altijd het serienummer te vermelden.

Volgorde vervangen interieur toestel:

- Verwijder het rooster en asbak.



- Verwijder het houtrekje.
- Verwijder de bodemplaat voor.



- Verwijder de rookgasklep, door deze op te lichten, naar achteren te kantelen en uit te nemen.



- Verwijder de remplaathouder (metalen strip, voorzijde remplaat).
- Leg de remplaat tijdelijk een richel hoger in het toestel.



- Verwijder de lamel zijkant-rechts. Til hiervoor de remplaat een beetje op.



- Verwijder de remplaat, door deze op te lichten en schuin naar een zijde uit te nemen.



- Verwijder de lamel zijkant-links.



- Verwijder de lamel achter.

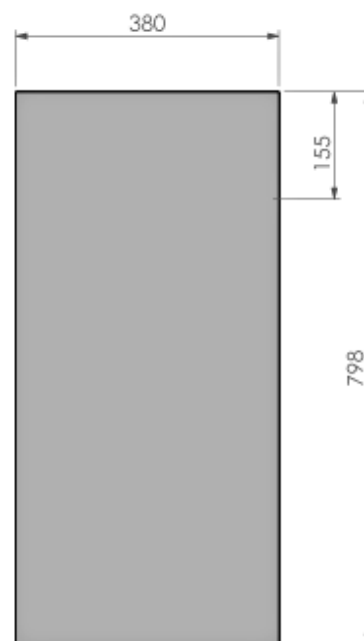
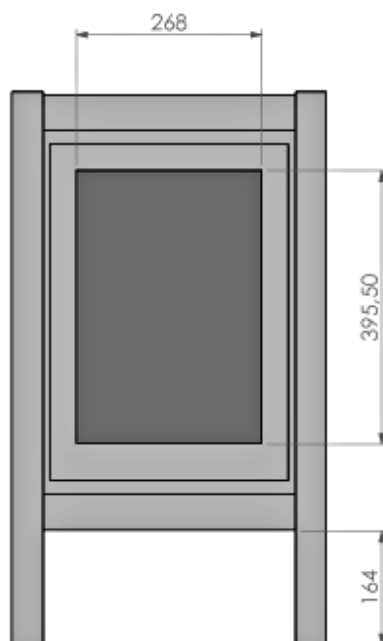
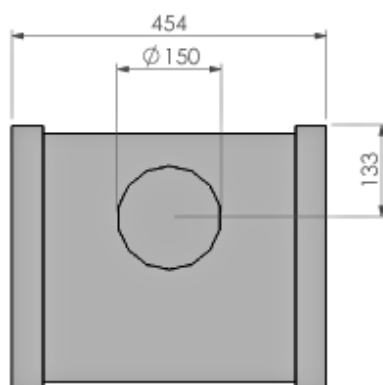


Het gehele interieur is nu gedemonteerd.

Het monteren van het interieur geschiedt in omgekeerde volgorde.

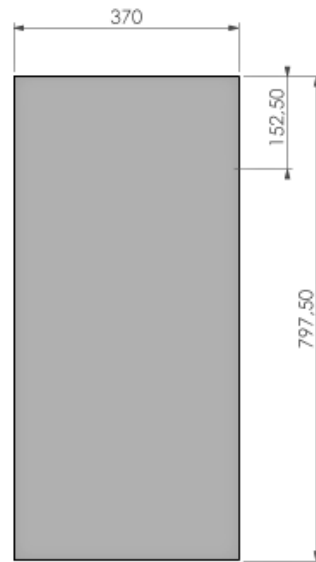
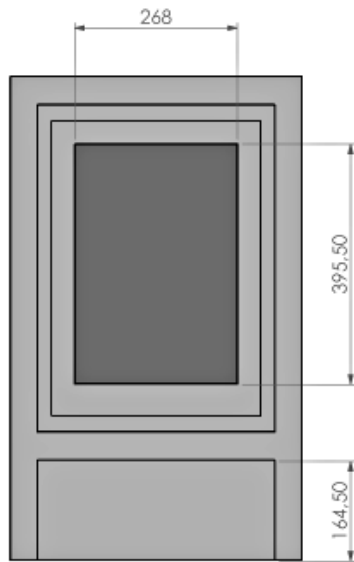
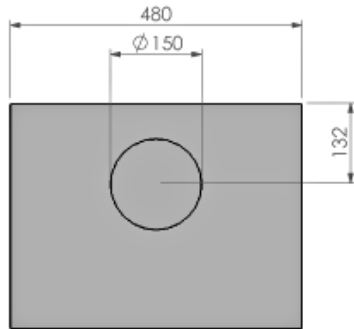
12. AFMETINGEN

12.1 ECO 40 STAAL

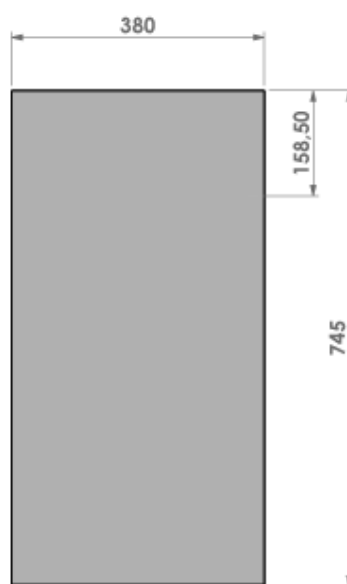
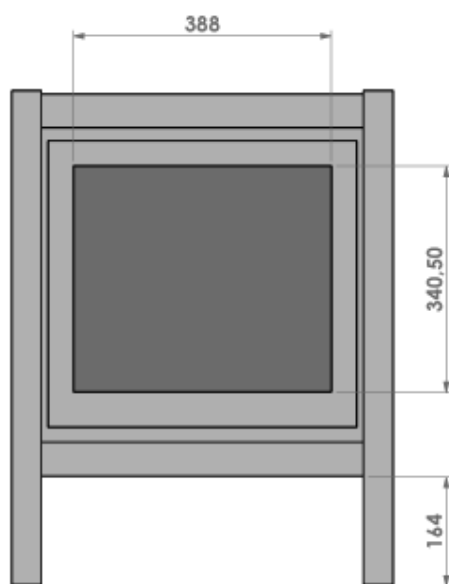
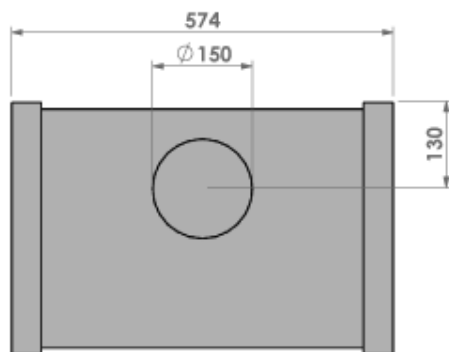


12.2 ECO 40 SPEKSTEEN

NEDERLANDS

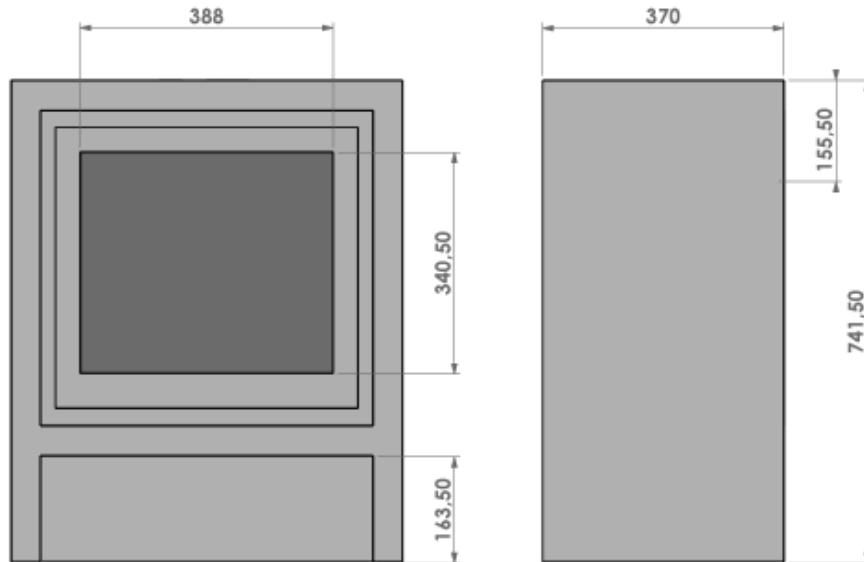
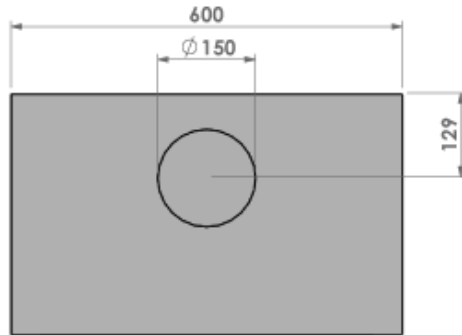


12.3 ECO 52 STAAL

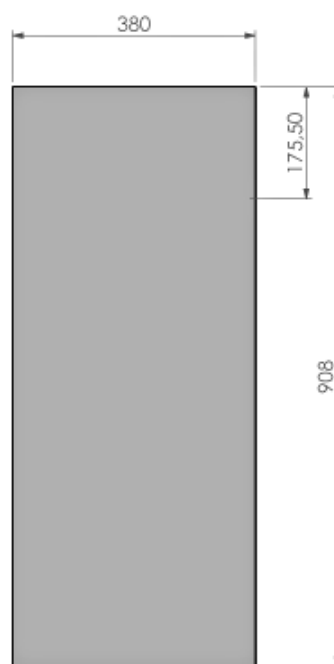
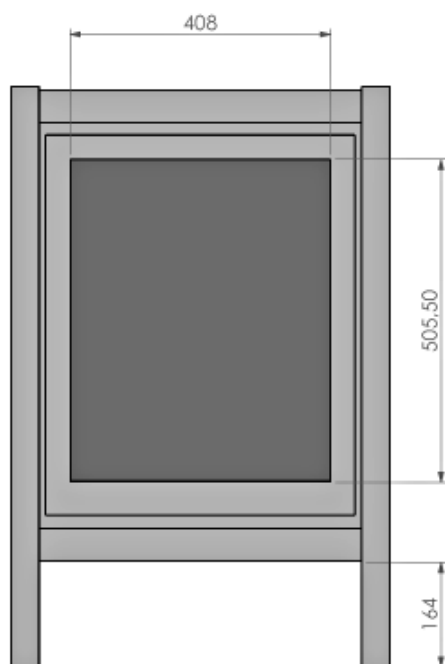
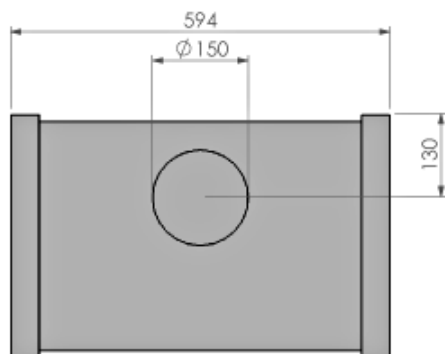


12.4 ECO 52 SPEKSTEEN

NEDERLANDS

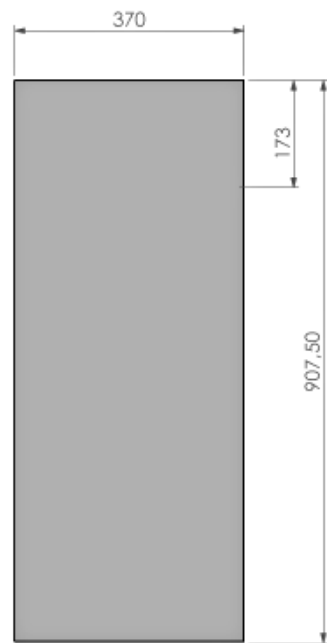
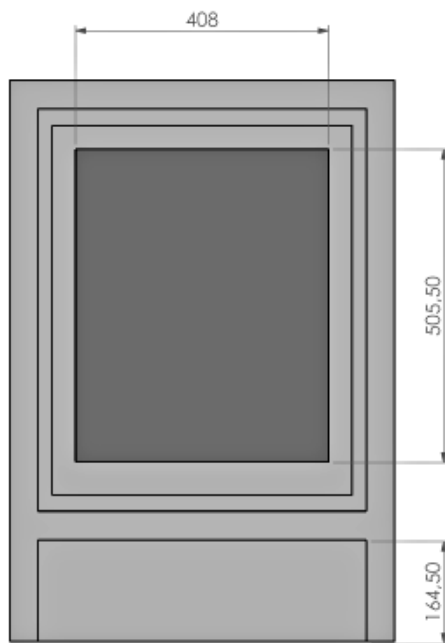
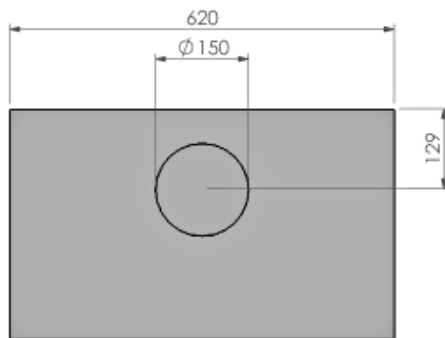


12.5 ECO 55 STAAL



12.6 ECO 55 SPEKSTEEN

NEDERLANDS



13. TECHNISCHE GEGEVENS

	ECO 40	ECO 52	ECO 55
Verbranding:			
Gemeten conform	EN 13240 : 2001 en EN 13240 - A2 : 2004		
Brandstof	Hout	Hout	Hout
Vermogen; min. - max.	2 - 7 kW	3 - 9 kW	5 - 11 kW
Nominaal vermogen	5 kW	7 kW	8 kW
Rendement	78%	75%	76%
PM10 Stofemissie	14 mg/m ³ _n	p.m.	32 mg/m ³ _n
Rookgasdebiet	4,4 g/s	5,7 g/s	9,3 g/s
Rookgastemperatuur	298°C	270°C	308°C
Schoorsteentrek	0,12 mbar	0,12 mbar	0,12 mbar
Rookgasaansluiting (boven- en achteraansluiting)	Ø150 mm (Ø148 mm uitw.)	Ø150 mm (Ø148 mm uitw.)	Ø150 mm (Ø148 mm uitw.)
Gewicht			
speksteen-uitvoering	162 kg	170 kg	213 kg
staal-uitvoering	92 kg	102 kg	125 kg
Binnenwerk:			
Afmetingen			
- bodemoppervlak (b x d)	0,28 x 0,21 = 0,06 m ²	0,40 x 0,21 = 0,08 m ²	0,42 x 0,21 = 0,09 m ²
- dagmaat vuuropening (h x b)	340 x 278 mm	285 x 398 mm	450 x 418 mm
Lamellen	Vermiculite isolatieplaten 700 kg/m ² , 1100°C		
Bodem	Vermiculite isolatieplaten 700 kg/m ² , 1100°C		
Binnenmantel	Staal (hittebestendig en corrosievast)		
Vlamkeerplaat (remplaat)	Vermiculite isolatieplaten 700 kg/m ² , 1100°C		
Rookgasklep (door deur bediend)	RVS		
Rooster	Staal		
Buitenwerk:			
Bouw	Plaatstalen buitenmantel		
Deuren	Vlakke deur. Naar links open draaiend		
	Sluiting met vaste handgreep		
Buitenbekleding	Speksteen of staal		

	ECO 40	ECO 52	ECO 55
Bediening:	<ul style="list-style-type: none">• Handgreep voor openen van de deur• Verbrandingslucht-toevoerschuiif. Één gecombineerde schuiif voor het regelen van de toevoer van de primaire, secundaire en tertiaire luchttoevoer.		
Asopvang:	Asbak met rooster		
Verbrandingsluchttoevoer	Minimaal 50 cm ² opening in ruimte waar de haard is geplaatst (= Ø80 mm).		
Optie	Vloerplaat ECO 40 Vloerplaat ECO 52 / 55		

14. VEEL VOORKOMENDE VRAGEN**Hoe vaak moet ik de schoorsteen laten vegen?**

Minimaal 1x per jaar. Stookt u gemiddeld vaker dan 3x per week, laat dan uw schoorsteen vaker vegen.

Laat reiniging door een erkend bedrijf uitvoeren. Uw brandverzekering kan hiervan bewijs verlangen.

Wat is het verschil tussen vermogen, belasting en rendement?

Vermogen of capaciteit geeft aan de netto hoeveelheid warmte dat het toestel afgeeft.

Belasting is de bruto opgewekte warmte.

Rendement is het percentage dat van de brandstof is omgezet in nuttige warmte. Het is de verhouding tussen het vermogen en de belasting.

Hoe blijven glasruiten schoon?

Door allereerst droog en schoon hout te stoken. Te vochtig hout geeft onmiddellijk vuile ruiten.

Zorg voor goede afdichtingen. Langs de ruit lekkende lucht maakt deze kouder, waardoor ze niet schoon brandt.

Kan een houtkachel / inbouwhaard aangesloten worden op een c.v.-installatie?

Barbas heeft geen kachels of inbouwhaarden in het programma die op een CV kunnen worden aangesloten. Advies is: niet doen !!

Hoe weet ik, of ik correct stook?

Volg allereerst de stookvoorschriften op.

De vlammen bewegen rustig, het hout brandt over het gehele oppervlak.

Als het toestel een tijdje brandt, moet de rook uit de schoorsteen nagenoeg kleurloos zijn.

Waarom is een rokende schoorsteen ongewenst?

Een sterk rokende schoorsteen wijst op onvolledige verbranding. Dit kan diverse oorzaken hebben. Als het toestel net brandt, of net is bijgevuld, is enige rook normaal. Door de deur even open te houden vat het hout sneller vlam en wordt deze periode verkort.

Stookt u met een geopende deur en zeker als u nat hout stookt, ontstaat veel rook. In beide gevallen is de verbrandingstemperatuur veel te laag, waardoor de verbranding onvolledig is. Er blijven dan veel schadelijke verbindingen over, die uw schoorsteen vervuilen en het milieu belasten.

Wat is de invloed van een spekstenen buitenbekleding op de kachel?

Het speksteen fungeert als warmtebuffer.

Door de talkachtige samenstelling in combinatie met de gelaagde structuur warmt speksteen sneller op dan andere steensoorten en geeft de warmte slechts geleidelijk af.

Speksteen egaliseert de ongelijkmatigheid die hout verbranden nu eenmaal kenmerkt (afgegeven warmte is in het begin 2x het gemiddelde en op het eind $\frac{1}{2}$ x het gemiddelde).

Dit betekent wel dat een speksteen kachel een langere opwarmtijd heeft. Daarentegen geeft het langer warmte af.

De spekstenen lijken niet op die uit de brochure. Is dat normaal?

Speksteen is een gesteente, dat uit bergwanden wordt gewonnen (gezaagd). Afhankelijk van de plaats uit de berg is de samenstelling iets anders. Meer of minder dooraderd, wilde of rustige structuur, etc. Ook tint en glans kunnen hierdoor verschillen. Wat men eerder aan gesteente heeft gedolven zal dus anders zijn dan wat men nu delft.

Wat moet ik doen, als het hout maar niet wil branden?

Vermoedelijk is het hout erg nat. Laat het uit gaan en vervang het door droog hout.

Stook eventueel houtbriketten. Deze zijn altijd droog (vochtgehalte < 10%).

Het hout brandt te snel op: wat moet ik doen?

Zorg dat er geen lucht bij de onderzijde van de brandstof komt. Schuif de verbrandingslucht-toevoerschuif richting de positie “ - ”. (De primaire luchttoevoer is dan hierbij afgesloten.) De aslaag mag nu niet meer fel oranje / wit gloeien, maar moet rood zijn.

Bij veel trek (door harde wind) kan lucht uit openingen boven de deur, bedoeld om boven de brandstof terecht te komen, hard naar beneden stromen en zo bij de onderzijde van het hout terecht komen. Schuif dan ook de verbrandingslucht-toevoerschuif verder dicht.

Het kan zijn dat uw rookkanaal veel te hard trekt bijvoorbeeld bij hoge schoorsteen (boven 8 m). In samenwerking met uw leverancier kan een regelklep of demper gemonteerd worden. Deze mogelijkheid dient altijd per geval bekeken te worden.

Mag ik mijn toestel zonder toezicht laten branden?

Alleen als het toestel rustig brandt, met slechts weinig hout, met gesloten deur en met de verbrandingslucht-toevoerschuif in de midden-positie, tussen “ + ” en “ - ”. In deze positie is de primaire luchttoevoer, onder het rooster, gesloten en de secundaire/tertiaire luchttoevoer open. Secundaire luchttoevoer vindt plaats door de kleine gaatjes in de achterwand van de verbrandingskamer. Tertiaire luchttoevoer vindt plaats door de opening achter het glas, aan de bovenzijde van de verbrandingskamer.

Laat kinderen nooit onbewaakt achter bij een brandende kachel.

Moet ik extra maatregelen nemen, als de kamer waar ik stook permanente afzuiging (mechanische ventilatie) heeft?

Bij permanente afzuiging van het vertrek, waarin de kachel is geplaatst, is een rookgasventilator noodzakelijk.

Het type rookgasventilator is afhankelijk van de capaciteit van het afzuig-systeem. Raadpleeg hiervoor altijd uw installateur.

Wat is creosoot?

Creosoot is een teerachtige aanslag die zich in het afvoerkanaal afzet. Het vormt zich bij slechte verbranding van hout (stoken met vochtig hout, het sterk knijpen van de luchttoevoeren, het stoken van geïmpregneerd of geschilderd hout bijvoorbeeld). Creosoot ontbrandt bij ca. 500°C. Deze temperatuur kan gemakkelijk bereikt worden bij een keer hard stoken. Creosootvorming kan dan ook het begin vormen van schoorsteenbrand.

Wat gebeurt er bij verbranding van hout?

Verbrandingsproces.

Bij de verbranding van hout kunnen de volgende stappen worden onderscheiden:

Drogen:

De eerste stap is het drogen van de brandstof. Reeds bij lage temperatuur (~ 100°C) zal het nog aanwezige vocht verdampen. Dit drogen impliceert een aanzienlijk energieverlies indien te vochtig hout wordt verbrand. Een juiste vochtigheid wordt bereikt na anderhalf tot twee jaar drogen (vochtgehalte 15-17%).

Ontgassen:

Bij hogere temperaturen (150-350°C) treedt een ontgassingsstap op. Hierbij wordt de chemische structuur van de brandstof afgebroken. Er ontstaan vluchtige verbindingen zoals onder meer koolmonoxide (CO), waterdamp (H₂O), methaan (CH₄). Daarnaast ontstaan vaak stoffen die bij de ontledingstemperatuur vluchtig zijn, maar die bij lagere temperatuur condenseren: de teerachtige componenten (dit product wordt ook wel creosoot genoemd en zet zich bij een slechte stookwijze af in de schoorsteen en koude delen van de kachel).

Verbranding van de ontgassingsproducten:

De vluchtige verbindingen verbranden in de gasfase onder toevoer van O₂ (lucht).

De ontstekingstemperatuur van de vluchtige verbindingen is ongeveer 550°C.

Verbranden van de vaste koolstof:

De vaste component die overblijft bestaat uit bijna zuivere koolstof, die bij ca. 800°C onder toevoer van O₂ (lucht) verbrandt.



INTERFOCOS B.V.
HALLENSTRAAT 17
5531 AB BLADEL
NEDERLAND
E-mail: info@barbas.nl
Internet: www.barbas.com

02 - 010310 - 327331