

GEBRUIKSAANWIJZING

INSTALLATIEVOORSCHRIFT

ECO 650

LAND	AARDGAS	PROPAAN
Nederland	ECO 650 N-NL	ECO 650 P-NL
België	ECO 650 N-BE	ECO 650 P-BE





ECO 650 Speksteen



ECO 650 Gietijzer

Vloerplaat is optioneel !

INHOUDSOPGAVE

	Pagina
1. GEBRUIKSAANWIJZING.....	7
2. INSTALLATIEVOORSCHRIFT.....	12
3. ONDERHOUD.....	45
4. STORINGEN.....	46
5. DEMONTAGE / MONTAGE VAN REGELAPPARATUUR EN BRANDER	47
6. ACCESSOIRES.....	52
7. AFMETINGEN.....	53
8. TECHNISCHE GEGEVENS/VOORSCHRIFTEN.....	54
9. VERVANGINGSONDERDELENLIJST.....	56

1 GEBRUIKSAANWIJZING

1.1 INLEIDING

Wij feliciteren u met de aankoop van deze moderne BARBAS gesloten gas-haardkachel. Met dit kwaliteitsprodukt zult u jarenlang stookplezier hebben en kunnen genieten van het vlammen spel en de gezellige warmte.

Lees eerst zorgvuldig de gebruiksaanwijzing voordat u het toestel in gebruik neemt. Bewaar dit boekje goed.

1.2 BEVEILIGING VAN HET TOESTEL

Het toestel is volledig beveiligd door middel van een thermo-elektrische waakvlambeveiliging ter voorkoming van het onvoorzien uitstromen van gas uit de hoofdbrander.

1.2.1 Veiligheid



Plaats geen embers of houtstammen tegen de waakvlambrander. Zorg ervoor dat de waakvlam te allen tijde vrij over de hoofdbrander kan branden. Alleen dan is een goede ontsteking van de hoofdbrander gewaarborgd. Het niet houden aan deze voorschriften kan tot een gevaarlijke situatie leiden.



Het is noodzakelijk dat het toestel, het complete concentrische kanalsysteem en de uitmonding jaarlijks door een erkend gasvakman/installateur worden gereinigd en gecontroleerd. De veilige werking van het toestel blijft hierdoor gewaarborgd. Zie voor aanvullende instructie Hoofdstuk 3: Onderhoud.



Wanneer door welke oorzaak dan ook de waakvlam dooft, 5 minuten wachten alvorens de waakvlam opnieuw aan te steken.



Het toestel mag niet gebruikt worden zonder glas in de deur, of met de deur open.



Het is niet toegestaan om brandbare stoffen op de keramische houtstammenset te leggen.



De inrichting van de hoofdbrander met embers en houtstammen mag onder geen beding worden veranderd of aangevuld.



Er mogen geen licht ontvlambare materialen, zoals nylon kleding of brandbare vloeistoffen in de nabijheid van het toestel worden gebracht.



Zorg er te allen tijde voor dat kinderen en andere personen die niet op de hoogte zijn van de werking van een gastoestel, zich **uitsluitend onder toezicht**, in de nabijheid van het toestel begeven.



Gebruik een haardscherm ter bescherming van de hierboven vermelde kinderen en personen, tegen verbranding.

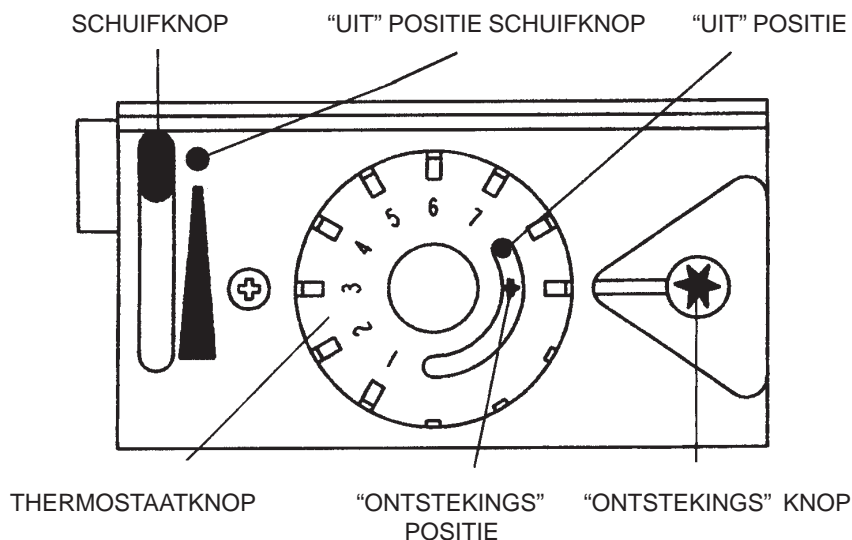
1.3 BEDIENING ALGEMEEN

Achter het frontje van de opberglade bevindt zich het gasregelblok waarmee men het toestel bedient. Het toestel heeft één hoofdbrander die door de thermostaatknop en/of schuifknop bediend kan worden. Met de thermostaatknop kiest men de gewenste stand en de modulerende thermostaat zorgt ervoor dat de ingestelde temperatuur (13 - 38°C) gehandhaafd blijft.

Met de schuifknop kiest men de gewenste stand en de brander blijft dan continue in deze stand branden als een sfeerbrander, totdat men de gekozen stand wijzigt. Ook kan men beide bedieningsknoppen gecombineerd gebruiken.



Bediening van het toestel is bereikbaar na het openen van de opberglade.


Figuur 1: Bediening

1.4 AANSTEKEN VAN HET VUUR

- Open de gasafsluitkraan die in de gasleiding naar het toestel is gemonteerd.
- De schuifknop in stand "●" plaatsen.
- Draai de thermostaatknop naar de ontstekingspositie "★" en druk deze in.
- Terwijl men de thermostaatknop ingedrukt houdt, dient men enkele malen de ontstekingsknop in te drukken om de waakvlam te ontsteken. Door het glasraam kan men zien of de waakvlam brandt.
- Als de waakvlam brandt, de thermostaatknop nog 10 seconden ingedrukt houden en daarna loslaten.

Belangrijk:


Gaat de waakvlam uit, dan dient men minimaal **5 minuten** te wachten voordat men de bovenstaande handelingen herhaalt.

- Door de thermostaatknop in de gewenste stand te draaien en/of de schuifknop in de gewenste stand te plaatsen, ontsteekt men de brander.


1.5 DOVEN VAN HET VUUR

- Draai de thermostaatknop naar de ontstekingspositie “★”.
- Plaats de schuifknop in stand “●”.
De brander is nu geheel gedoofd.

Als men de thermostaatknop terug draait naar stand “1” zal de brander blijven branden indien de temperatuur van het vertrek beneden de 13°C blijft.

1.6 DOVEN VAN DE WAAKVLAM

- De waakvlam dooft men door de thermostaatknop in de “●” stand te zetten.
- Wordt het toestel langere tijd niet gebruikt, dan is het aan te bevelen om de gasafsluitkraan in de toevoerleiding dicht te draaien.

Belangrijk:  **Wanneer door welke oorzaak dan ook de waakvlam dooft, 5 minuten wachten alvorens de waakvlam opnieuw aan te steken.**

- Indien het toestel zich regelmatig uitschakelt dient U contact met uw installateur op te nemen.

1.7 EERSTE KEER STOKEN

Het toestel is voorzien van een hittebestendige laklaag die bestand is tegen zeer hoge temperaturen.

Tijdens de eerste stookuren kan er een min of meer hinderlijke geur ontstaan door het inbranden van de lak, dit is echter ongevaarlijk. Om dit zo snel mogelijk te verhelpen dient men het toestel enkele uren volop te laten branden en het vertrek goed te ventileren. Na de eerste keren branden, kan er een lichte aanslag op de binnenzijde van de ruit komen. Dit komt door de lak die uithardt. Nadat het toestel is afgekoeld kan deze aanslag verwijderd worden met glasreiniger of keramische kookplatreiniger.

1.8 DAGELIJKS ONDERHOUD

- Voorkom te veel stof en deeltjes van sigarettenrook, kaarsen en olielampen in de lucht van uw woning. Verhitting van deze deeltjes, via het convectie systeem van het toestel, kan namelijk leiden tot verkleuring van wanden en plafond. Daarom dient men het vertrek, waar het toestel staat, altijd voldoende te ventileren. Verwijder regelmatig de eventuele stoftaanslag achter de bedieningsklep of achter het front met een stofzuiger.

Belangrijk:  **Indien het glas gebroken of gescheurd is, moet men het onmiddellijk laten vervangen voordat het toestel weer in werking wordt gesteld.**

- Indien op het toestel is gemorst, dient het onmiddellijk uitgezet te worden. Pas als het toestel is afgekoeld, kan men het reinigen. Nooit een schuurmiddel, agressieve middelen of kachelpoets gebruiken; uitsluitend een droge, niet pluizende doek.
- Bij de vakhandel zijn ook spuitbussen BARBAS hittebestendige lak verkrijgbaar, zodat men voor het jaarlijkse onderhoud eventueel kleine vlekken of beschadigingen kan bijspuiten.
- Vlekken op speksteen kan men verwijderen door deze met een schuursponsje licht op te schuren en daarna met een droge doek af te nemen.

BELANGRIJK



De installatie mag uitsluitend door een bevoegd persoon uitgevoerd worden.

2 INSTALLATIEVOORSCHRIFT

2.1 ALGEMEEN

Het toestel dient geplaatst en aangesloten te worden als een “gesloten” toestel door een erkend gas installateur volgens dit installatievoorschrift, de nationale voorschriften en de plaatselijk geldende voorschriften. (zie “Technische gegevens / Voorschriften” achterin deze handleiding).

Indien u hierover nog vragen heeft, kunt u zich wenden tot uw plaatselijk gasbedrijf.

Belangrijk: **Voor de installatie van het toestel dient men te controleren of de gegevens op het typeplaatje overeenkomen met de gassoort en de gasdruk waar het toestel op aangesloten wordt.**



De installatie van het toestel is mogelijk met een dak- of muuraansluiting door middel van het Barbas concentrische kanalsysteem Ø100 mm - Ø150 mm. De rookgassen worden door natuurlijke trek via het binnenste kanaal Ø100 mm naar buiten afgevoerd, terwijl de verbrandingslucht tussen de kanalen van Ø100 mm en Ø150 mm dan wordt toegevoerd.

Een directe muuraansluiting (achteraansluiting) is mogelijk door middel van het uitmondingsstuk Ø130 mm - Ø200 mm. (als optie leverbaar) en de Barbas concentrische muurdoorvoerset Ø130 mm - Ø200 mm.

De rookgassen worden door natuurlijke trek via het binnenste kanaal Ø130 mm naar buiten afgevoerd, terwijl de verbrandingslucht tussen de kanalen van Ø130 mm en Ø200 mm dan wordt toegevoerd.

Het toestel kan worden geplaatst in een kierdichte- en/of mechanisch geventileerde woning, zonder dat men extra beluchting voor de verbranding en/of een rookgasventilator hoeft toe te passen.

Als gebruik wordt gemaakt van een bestaande schoorsteen, dient u eerst uw installateur te raadplegen. Als de schoorsteen eerder is gebruikt voor een hout of kolen openhaard moet deze vakkundig worden gereinigd.

2.2 BARBAS CONCENTRISCH KANAALSYSTEEM Ø100 MM - Ø150 MM EN Ø130 MM - Ø200 MM

Het toestel is in combinatie met het Barbas concentrisch kanaalsysteem [Ø100 mm - Ø150 mm] en/of [Ø130 mm - Ø200 mm] (star en/of flexibel) goedgekeurd volgens de Europese CE-norm voor gastoestellen, en mag daarom uitsluitend met dit systeem worden toegepast. De garantie op het toestel vervalt indien deze (geheel of gedeeltelijk) is geïnstalleerd met een ander kanaalsysteem.

De Barbas concentrische kanaalsystemen [Ø100 mm - Ø150 mm] en [Ø130 mm - Ø200 mm] zijn toe te passen bij nieuwbouw of bij een bestaand rookkanaal.

De concentrische muurdoorvoer Ø130 mm - Ø200 mm is alleen goedgekeurd in combinatie met het uitmondingsstuk Ø130 mm - Ø200 mm (als optie leverbaar) voor een directe muuraansluiting (achteraansluiting).

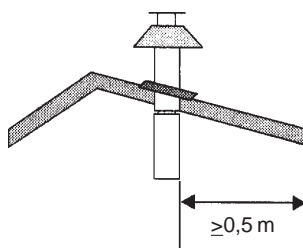
2.3 VOORBEREIDING VOOR HET PLAATSEN

Voordat het toestel geplaatst kan worden moeten eerst de volgende voorbereidingen getroffen worden.

2.3.1 Voorschriften voor de plaats van de uitmondung

2.3.1.1 Plaats van uitmondung in verband met de goede werking:

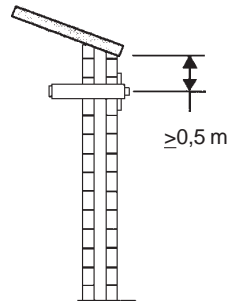
Uitmondung bovendaks:



Figuur 2: Uitmondung bovendaks

Deze moet ten minste 0,5 m zijn verwijderd van dakranden met uitzondering van de eventueel aanwezige nokrand.

Uitmondung in gevel:



Figuur 3: Uitmondung in gevel

Deze moet ten minste 0,5 m zijn verwijderd van:

- hoeken van het gebouw
- dakoverstekken, dakgoot
- balkons e.d. tenzij de afvoerconstructie doorloopt tot ten minste de voorzijde van het overstekende deel.

2.3.1.2. Plaats van uitmondung ter voorkoming van hinder voor de omgeving



**Alle vermelde “afstanden” in dit hoofdstuk zijn richtwaarden!
Raadpleeg voor de exacte minimale “afstanden” de nationale en plaatselijke voorschriften.**

Afstand = minimale afstand dat de uitmondung, i.v.m. hinder, verwijderd moet zijn t.o.v.:

- A. Een ventilatieopening ten dienste van een verblijfsruimte, toilet of badkamer.
- B. Een verbrandingsluchttoevoorziening, voor zover deze verbrandingslucht leidt via een verblijfsruimte.
- C. Een beweegbaar raam dat grenst aan een verblijfsruimte, toilet of badkamer.

Uitmondung bovendaks:

<u>Ter voorkoming van hinder</u>	<u>Afstand: uitmondung - A, B of C</u>
In hetzelfde dakvlak.	>3 m (*)
In een ander dakvlak.	>1 m (*)
Bij een lager gelegen gevel.	>1 m
Bij een hoger opgaande gevel.	>3 m (**)

(*) Indien niet aan de benodigde afstand kan worden voldaan, prevaleert de plaats van de uitmondung.

(**) Indien niet aan de afstand voldaan kan worden moet de uitmondung minimaal 1 m boven de hoogste gevel/dak uitkomen.

Uitmondung in gevel:

<u>Ter voorkoming van hinder</u>	<u>Afstand: uitmondung - A, B of C</u>
Bij gevels in de gestapelde bouw.	Niet toegestaan als A, B, of C zich boven de uitmondung bevindt.
Bij gevel - algemeen. (*)	Boven uitmondung: >2 m Onder uitmondung: >0,75 m Links en rechts van uitmondung: >0,75 m
Op <1 m van de dakrand.	>2 m
Onder balkons, galerijen etc.	>2 m tot onderzijde van een uitstekend balkon of galerij.
Onder balkons, galerijen etc. als de uitmondung doorloopt tot aan de voorzijde.	>2 m
In de tuin of op het terras.	>2 m tot de buitenruimte. (**)
T.o.v. tegenoverliggende gevel.	>2 m (indien de afstand tot de tegenoverliggende gevel kleiner is, geldt voor beide gevels de voorwaarden die staan bij "gevel-algemeen").
Informeer bij uw plaatselijk gasbedrijf voor de voorschriften m.b.t uitmondungen in beide tegenover elkaar gelegen gevels en uitmondung(en) in gevel(s) die een hoek vormen.	

(*) Deze minimale afstanden gelden niet als er tussen de uitmondung en A, B of C een belemmering is aangebracht, die ten minste 0,5 meter uit de gevel steekt en een lengte heeft die groter is dan de afstand.

(**) Deze afstand is niet vereist als de uitmondung zich ten minste 1 meter hoger dan het bedoelde deel van de buitenruimte bevindt.

Uitmondungen die op een afstand van minder dan 2 meter boven en minder dan 0,5 meter horizontaal gemeten van het verharde gedeelte van een voor publiek betreedbaar oppervlak zijn geplaatst, moeten zijn voorzien van een doeltreffende afscherming. Deze afscherming mag de goede werking van het toestel niet beïnvloeden.

2.4 ALGEMENE VOORZIENINGEN

2.4.1 Het rookkanaal/verbrandingsluchttoevoer

Voor de gecombineerde rookgasafvoer en verbrandingsluchttoevoer dient men één van de volgende opstellingsmogelijkheden van het BARBAS concentrisch kanalen systeem te gebruiken.

Belangrijk :



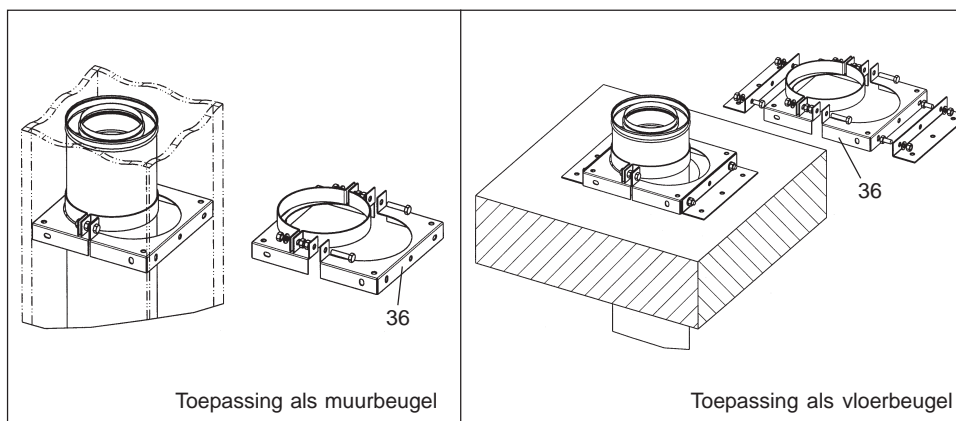
In verband met de hoge buitenwand temperaturen (tot $\pm 150^{\circ}\text{C}$) mag men geen brandbare materialen in de nabijheid van het kanalen systeem toepassen en/of plaatsen.

Daarom dient men het gehele concentrisch kanalen systeem, tussen de plaats waar deze uit het zicht verdwijnt en de uitmonding, na montage te omkokeren met een hittebestendig materiaal.

Ventileer het omkokerd concentrisch kanaal door (per verdieping) nabij de vloer en plafond een rooster te plaatsen.

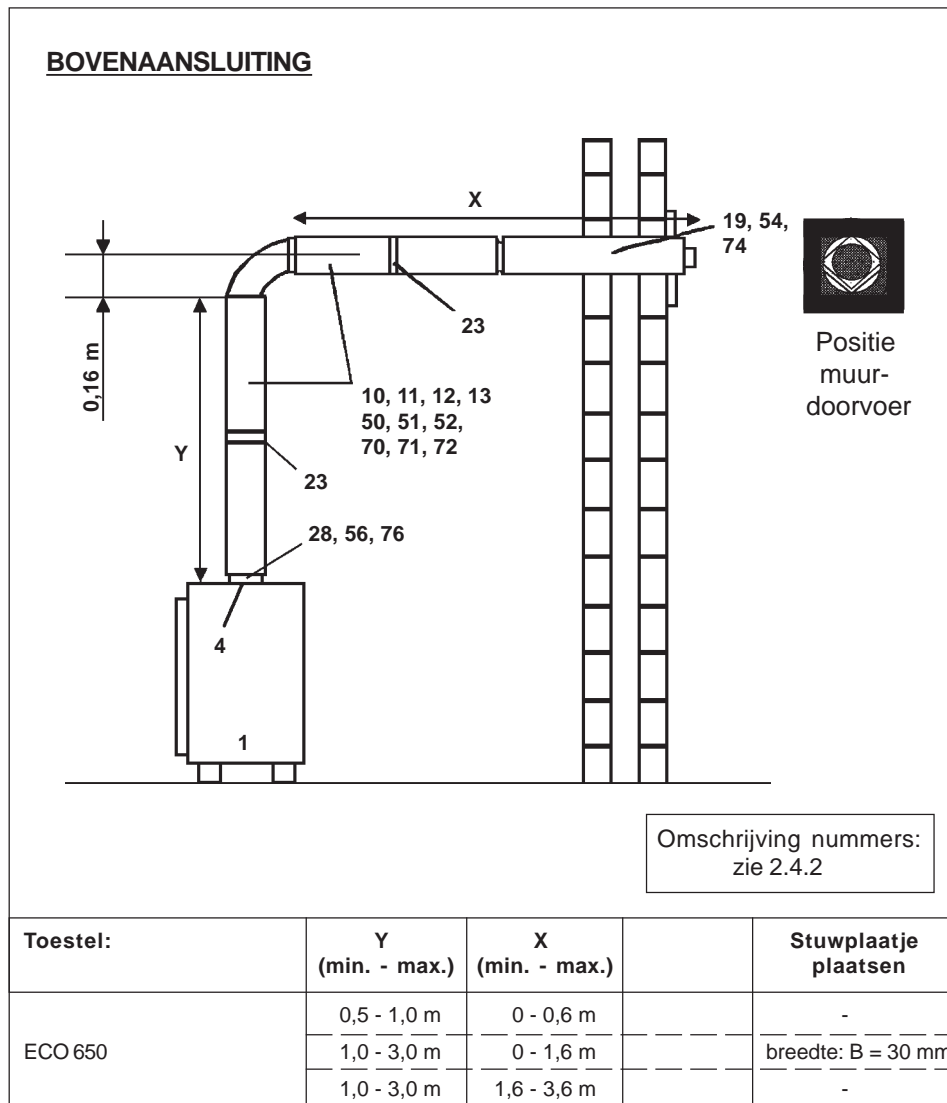
Concentrisch kanaal niet isoleren.

Gebruik de universele muur/vloerbeugel $\text{\O}150$ mm voor het bevestigen van de omkokering van het concentrische kanalsysteem [$\text{\O}100$ mm - $\text{\O}150$ mm], zie 2.4.2, tekeningnr. 36.



Figuur 4: Toepassing universele muur/vloerbeugel $\text{\O}150$ mm

**OPSTELLINGSMOGELIJKHEDEN MET HET BARBAS STAR CONCENTRISCH
KANALEN SYSTEEM Ø100 mm - Ø150 mm**

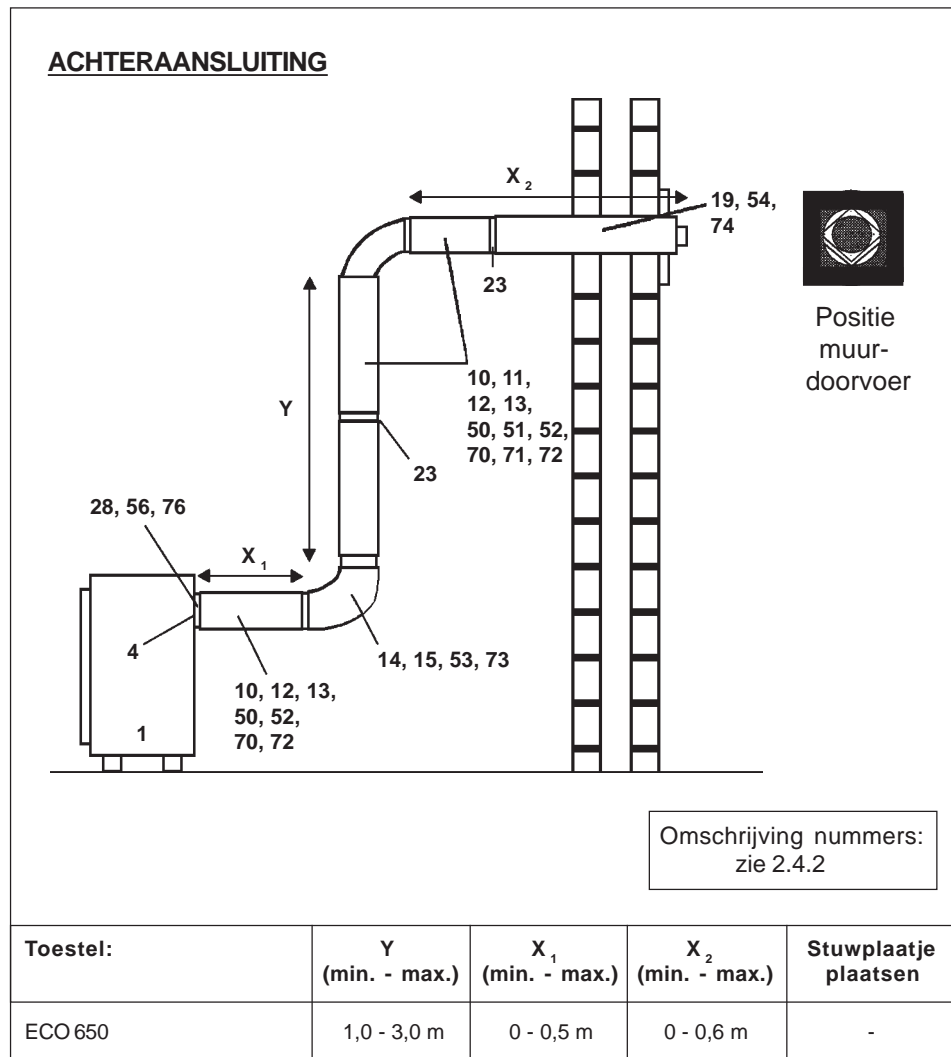


Figuur 5: Horizontale muurdoorvoer

ALLE MATEN ZIJN INCLUSIEF DE LENGTE VAN DE DAK- OF MUURDOORVOER

**OPSTELLINGSMOGELIJKHEDEN MET HET BARBAS STAR CONCENTRISCH
KANALEN SYSTEEM Ø100 mm - Ø150 mm**

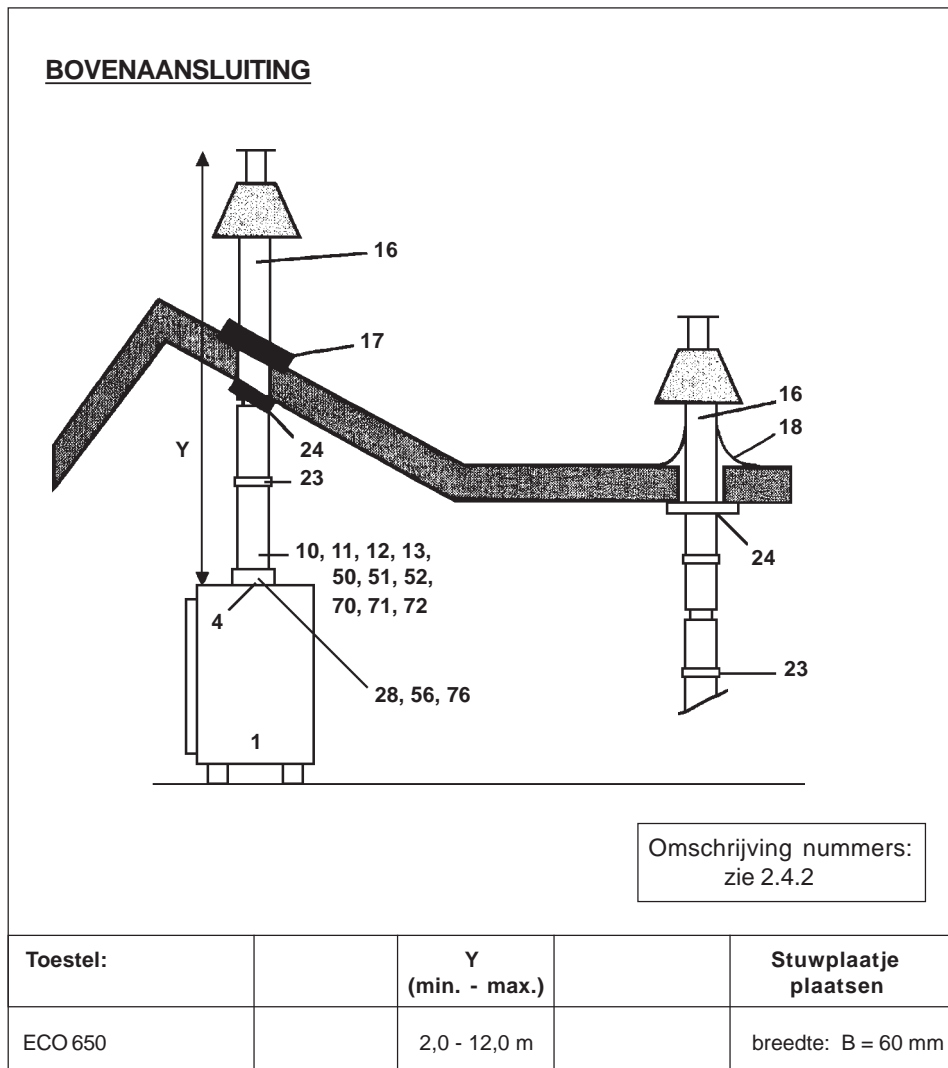
NEDERLANDS



Figuur 6: Horizontale muurdoorvoer

ALLE MATEN ZIJN INCLUSIEF DE LENGTE VAN DE DAK- OF MUURDOORVOER

**OPSTELLINGSMOGELIJKHEDEN MET HET BARBAS STAR CONCENTRISCH
KANALEN SYSTEEM Ø100 mm - Ø150 mm**

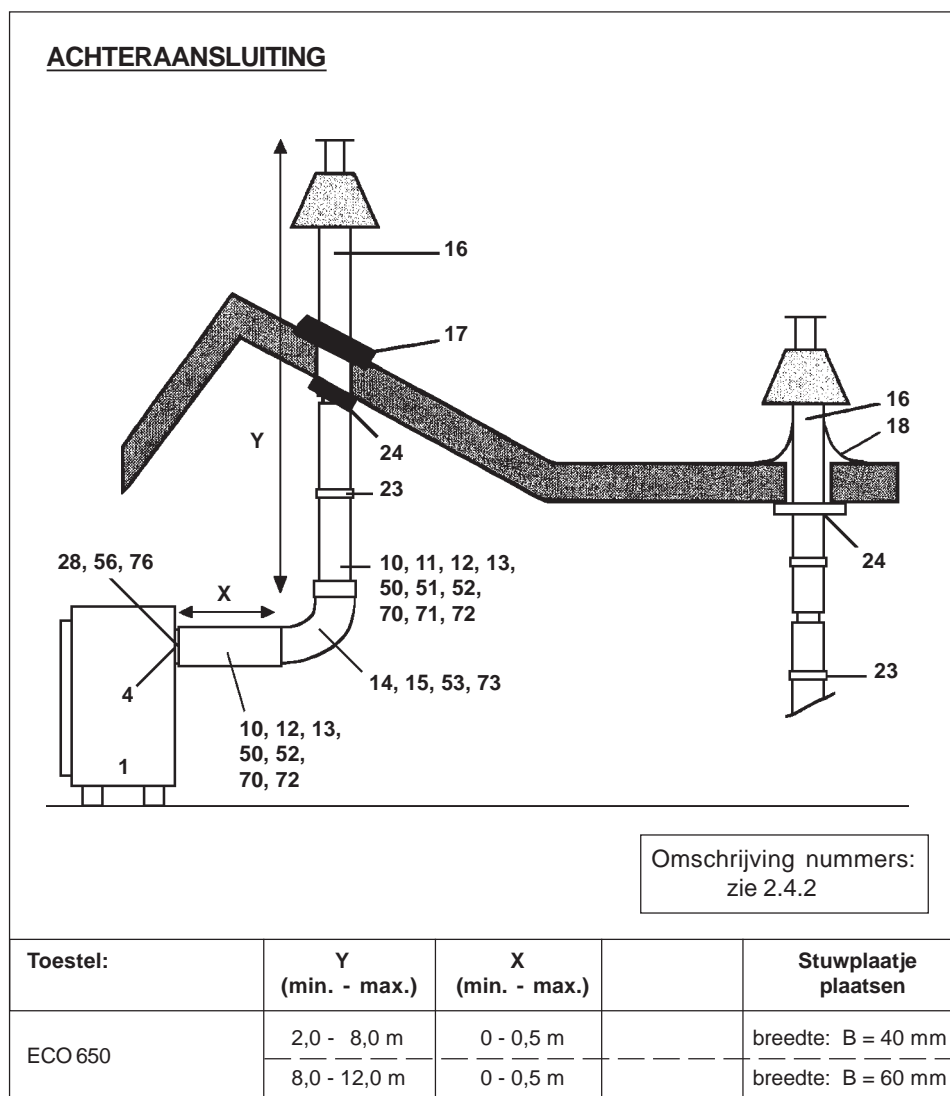


Figuur 7: Verticale dakuitmonding zonder versleping

ALLE MATEN ZIJN INCLUSIEF DE LENGTE VAN DE DAK- OF MUURDOORVOER

**OPSTELLINGSMOGELIJKHEDEN MET HET BARBAS STAR CONCENTRISCH
KANALEN SYSTEEM Ø100 mm - Ø150 mm**

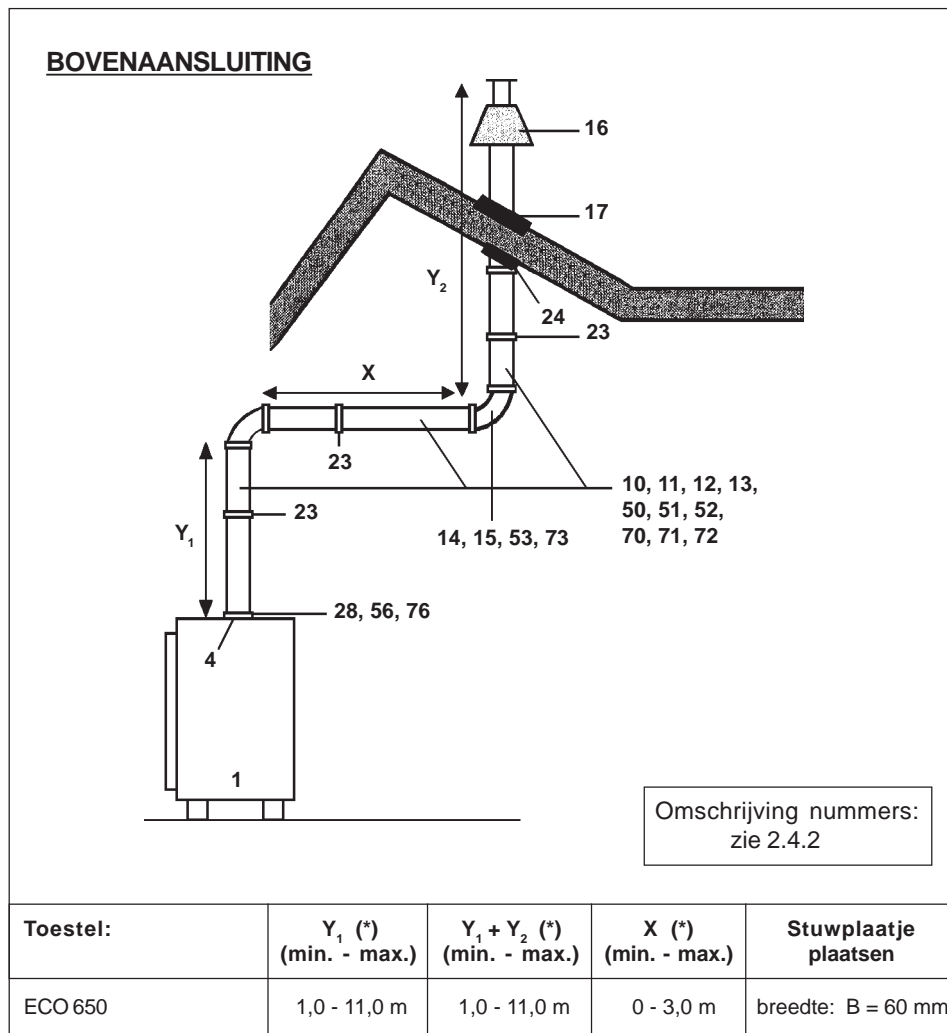
NEDERLANDS



Figuur 8: Verticale dakuitmonding zonder versleping

ALLE MATEN ZIJN INCLUSIEF DE LENGTE VAN DE DAK- OF MUURDOORVOER

**OPSTELLINGSMOGLIJKHEDEN MET HET BARBAS STAR CONCENTRISCH
KANALEN SYSTEEM Ø100 mm - Ø150 mm**



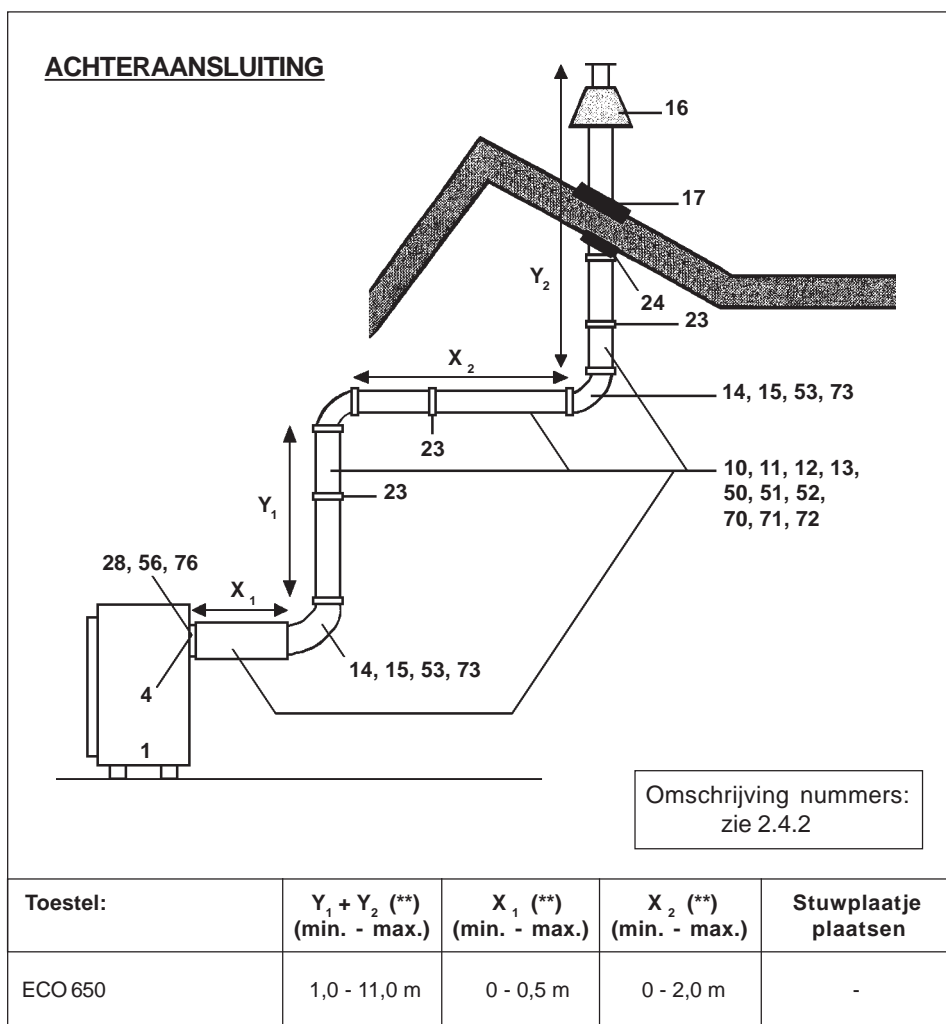
(*): $(Y_1 + Y_2) : X \geq 2 : 1$

(Verhouding verticaal tot horizontaal (of 45° omhoog) is altijd minimaal 2 op 1)

Figuur 9: Verticale dakuitmonding met versleping

ALLE MATEN ZIJN INCLUSIEF DE LENGTE VAN DE DAK- OF MUURDOORVOER

**OPSTELLINGSMOGELIJKHEDEN MET HET BARBAS STAR CONCENTRISCH
KANALEN SYSTEEM Ø100 mm - Ø150 mm**



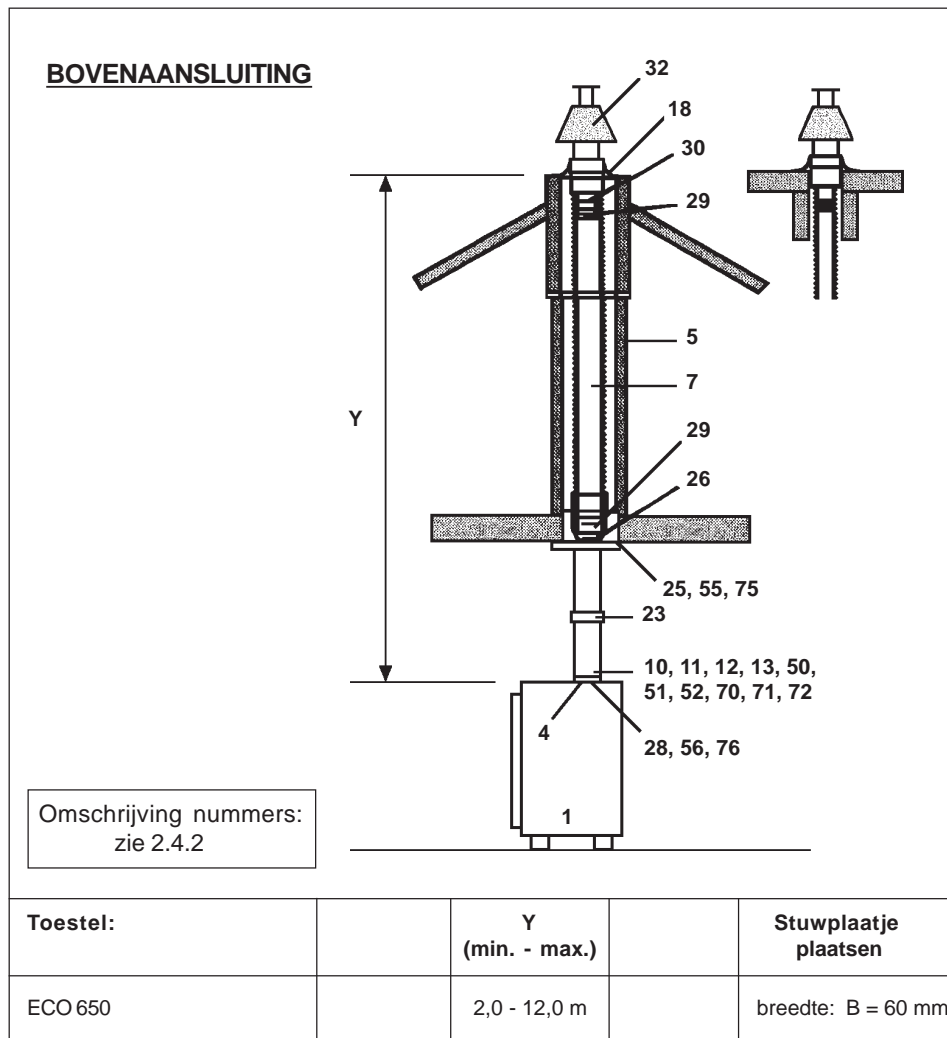
(**): $(Y_1 + Y_2) : (X_1 + X_2) \geq 2 : 1$

(Verhouding verticaal tot horizontaal (of 45° omhoog) is altijd minimaal 2 op 1)

Figuur 10: Verticale dakuitmondung met versleping

ALLE MATEN ZIJN INCLUSIEF DE LENGTE VAN DE DAK- OF MUURDOORVOER

**OPSTELLINGSMOGLIJKHEDEN MET HET BARBAS FLEXIBEL CONCENTRISCH
KANALEN SYSTEEM Ø100 mm - Ø150 mm**

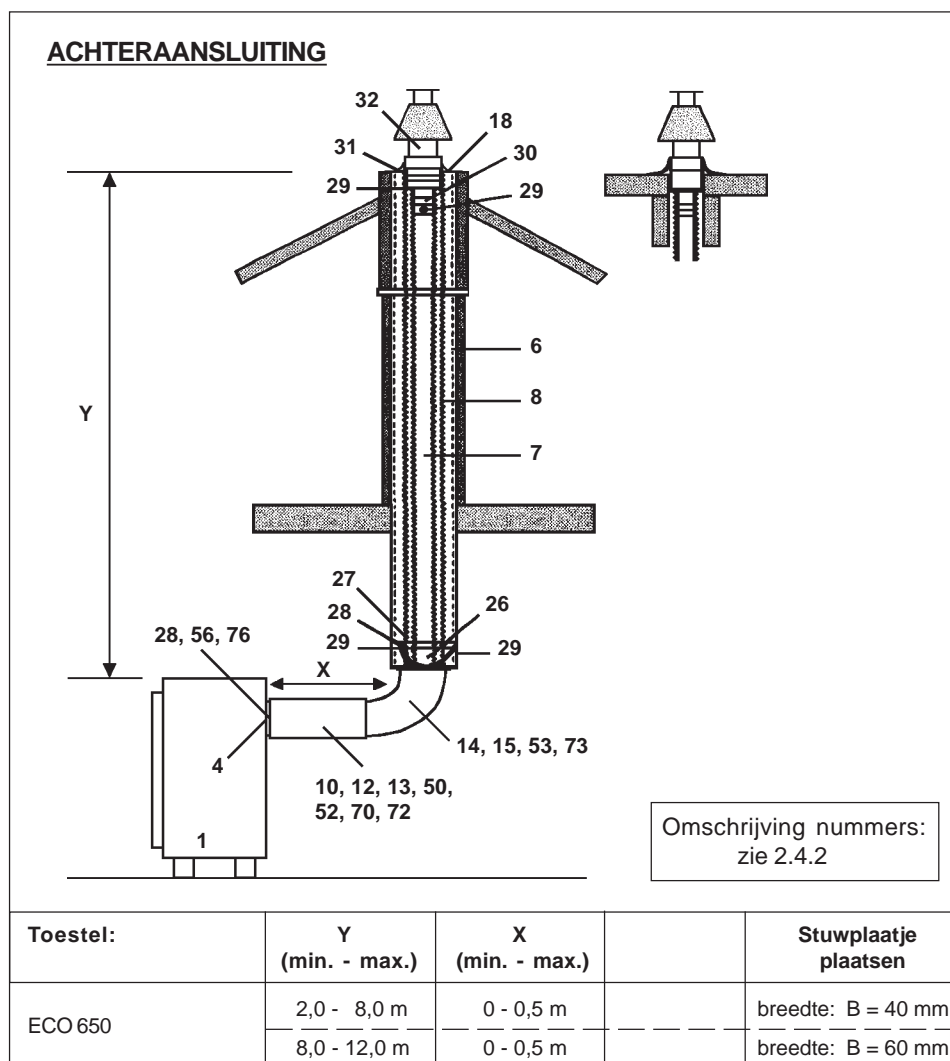


**Figuur 11: Verticale schoorsteen uitmonding bij gebruik van een
bestaand rookkanaal.**

(Flexibel Ø100 mm en/of star Ø100 mm - Ø150 mm)

ALLE MATEN ZIJN INCLUSIEF DE LENGTE VAN DE DAK- OF MUURDOORVOER

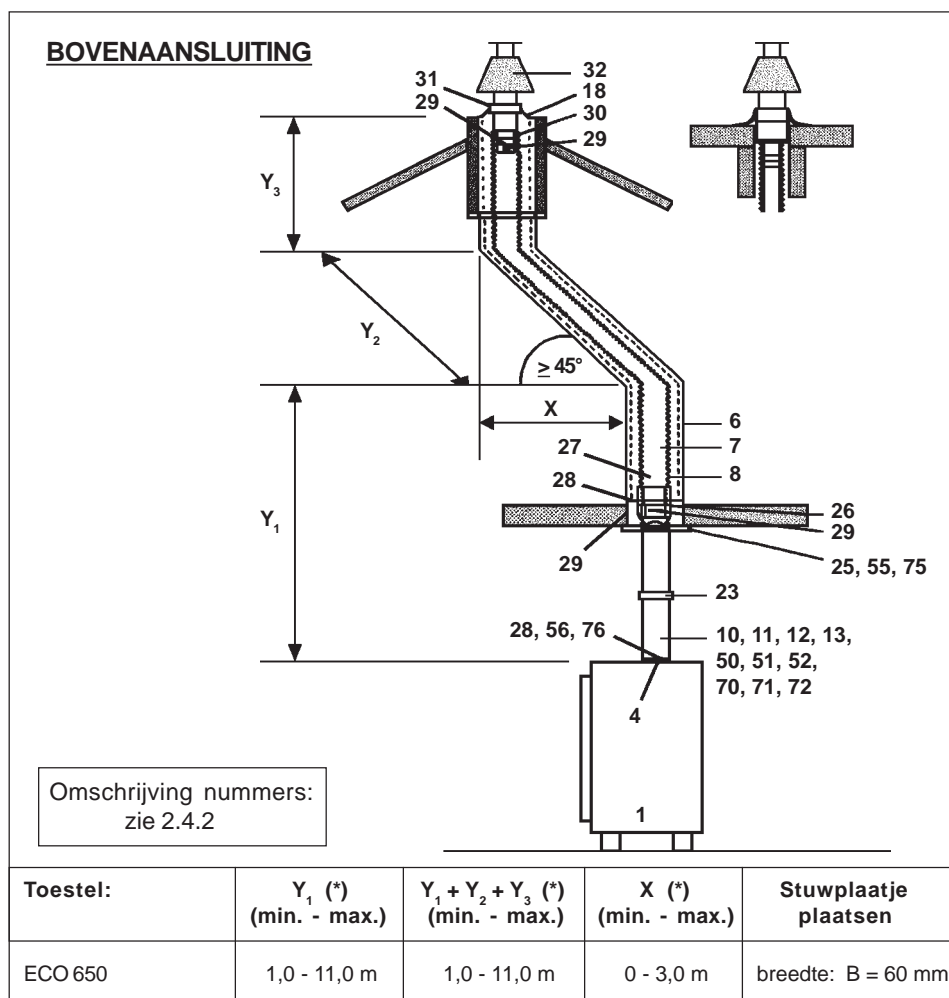
**OPSTELLINGSMOGLIJKHEDEN MET HET BARBAS FLEXIBEL CONCENTRISCH
KANALEN SYSTEEM Ø100 mm - Ø150 mm**



**Figuur 12: Verticale schoorsteenuitmondung bij gebruik van een bestaand
“lek” rookkanaal of indien geen rookkanaal aanwezig is.
(Flexibel Ø100 mm - Ø150 mm en/of star Ø100 mm - Ø150 mm)**

ALLE MATEN ZIJN INCLUSIEF DE LENGTE VAN DE DAK- OF MUURDOORVOER

**OPSTELLINGSMOGLIJKHEDEN MET HET BARBAS FLEXIBEL CONCENTRISCH
KANALEN SYSTEEM Ø100 mm - Ø150 mm**



(*): $(Y_1 + Y_2 + Y_3) : X \geq 2 : 1$

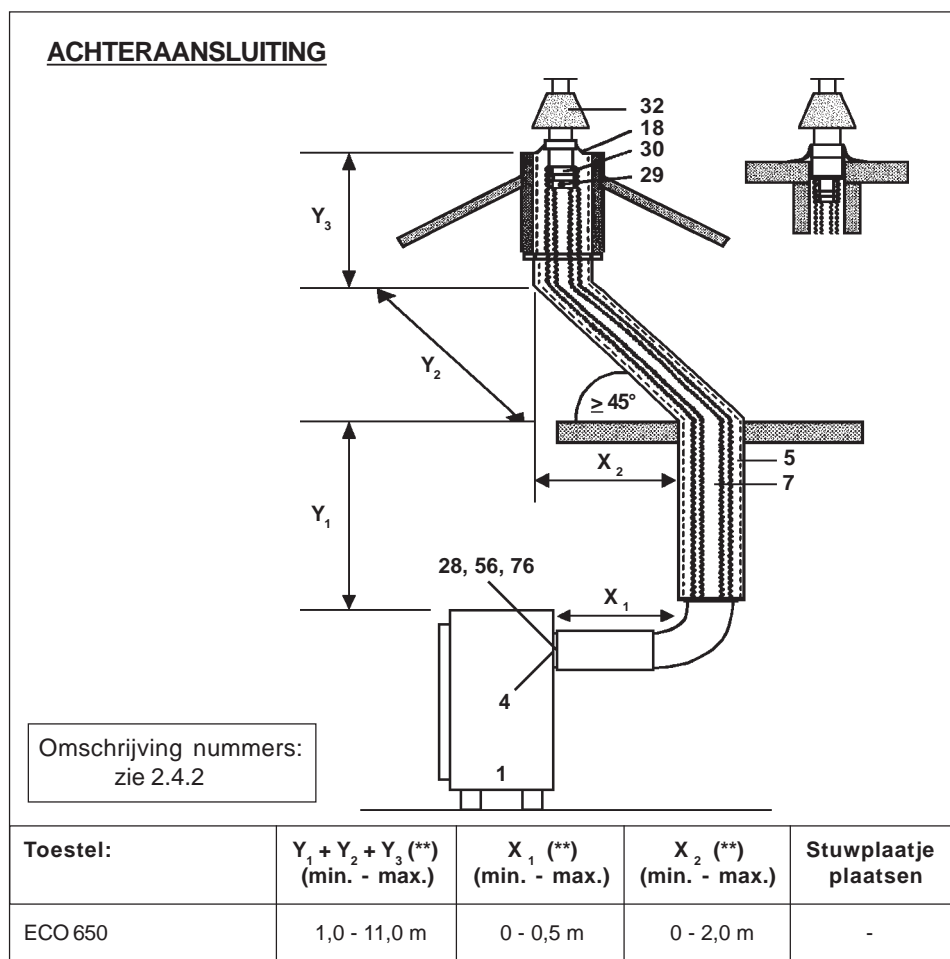
(Verhouding verticaal tot horizontaal (of 45° omhoog) is altijd minimaal 2 op 1)

**Figuur 13: Verticale schoorsteen uitmondning bij gebruik van een
bestaand rookkanaal met versleping $\geq 45^\circ$**

(Flexibel Ø100 mm en/of star Ø100 mm - Ø150 mm)

ALLE MATEN ZIJN INCLUSIEF DE LENGTE VAN DE DAK- OF MUURDOORVOER

**OPSTELLINGSMOGLIJKHEDEN MET HET BARBAS FLEXIBEL CONCENTRISCH
KANALEN SYSTEEM Ø100 mm - Ø150 mm**



(**): $(Y_1 + Y_2 + Y_3) : (X_1 + X_2) \geq 2 : 1$

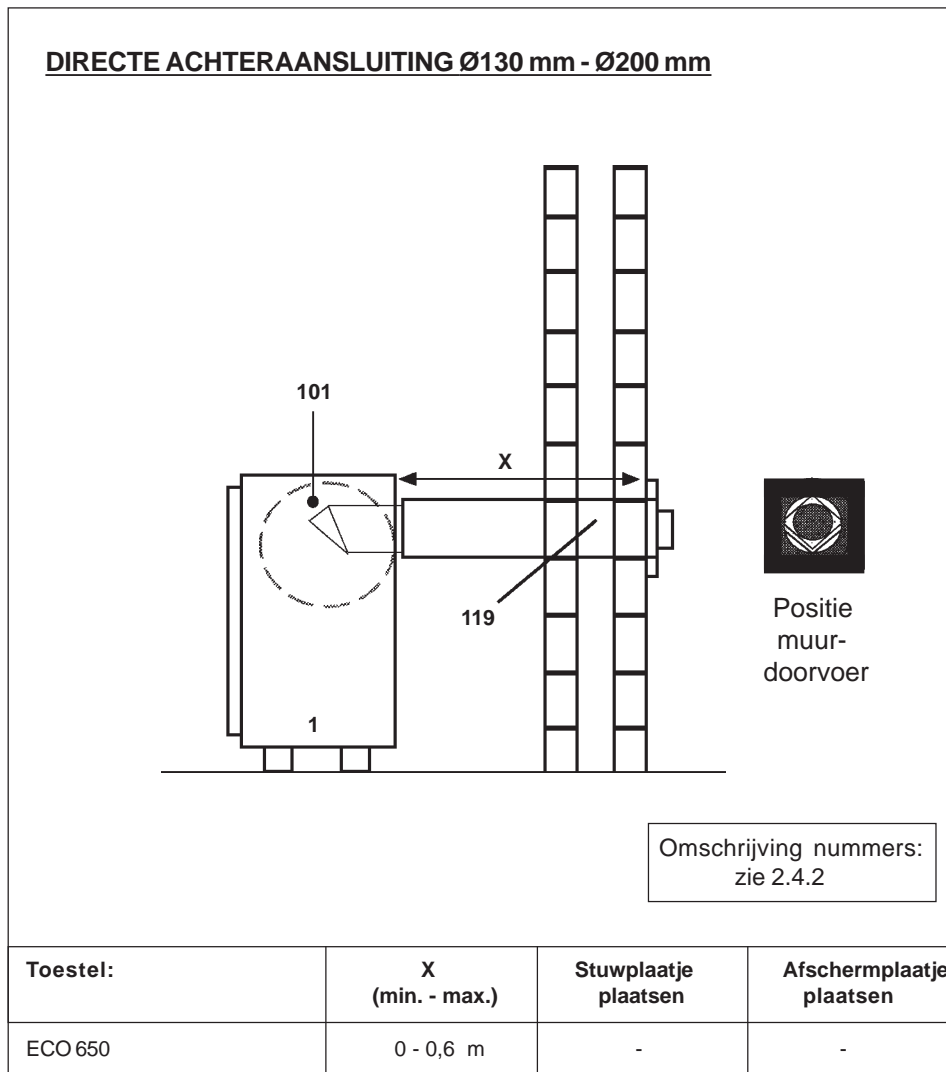
(Verhouding verticaal tot horizontaal (of 45° omhoog) is altijd minimaal 2 op 1)

Figuur 14: Verticale schoorsteen uitmondning bij gebruik van een bestaand "lek" rookkanaal of indien geen rookkanaal aanwezig is; met een versleping $\geq 45^\circ$

(Flexibel Ø100 mm - Ø150 mm en/of star Ø100 mm - Ø150 mm)

ALLE MATEN ZIJN INCLUSIEF DE LENGTE VAN DE DAK- OF MUURDOORVOER

**OPSTELLINGSMOGELIJKHEDEN MET HET BARBAS STAR CONCENTRISCH
KANALEN SYSTEEM Ø130 mm - Ø200 mm**



Figuur 15: Horizontale muurdoorvoer Ø130 mm - Ø200 mm

ALLE MATEN ZIJN INCLUSIEF DE LENGTE VAN DE DAK- OF MUURDOORVOER

2.4.2 Omschrijving nummers in figuren 5 t/m 15.

TEK. NR.	OMSCHRIJVING
1	Gaskachel ECO 650 Speksteen / Gietijzer
2	-
3	-
4	Stuwplaatje (Diverse stuwplaatjes worden bij elk toestel meegeleverd)
5	Schoorsteen kanaal, min. Ø150 mm inw., 100% lekvrij
6	Schoorsteen kanaal of brandvrije omkokering. Min. Ø160 mm inw.
7	Flexibel RVS. kanaal Ø100 mm inw. AISI 316TI (Gastec QA)
8	Flexibel RVS. kanaal Ø150 mm inw. AISI 316TI

**BESCHIKBARE COMPONENTEN VOOR HET BARBAS CONCENTRISCH
KANAALSYSTEEM Ø100 mm - Ø150 mm**

TEK. NR.	ART. / BESTEL NR.	OMSCHRIJVING	Kleur(*)			Toepassing	
			RVS	antr.	grijs	STAR	FLEX
10	302289	Concentrische pijp, lengte = 500 mm, incl. ① en ②	●			●	
11	302290	Concentrische pijp, lengte = 1000 mm, incl. ① en ②	●			●	
12	302291	Concentrische passtuk, lengte = min. 325 / max. 440 mm, incl. ① en ②	●			●	
13	302292	Concentrische inkortbare buis, lengte = 500 mm, incl. ① en ②	●			●	
14	302297	Concentrische bocht 90°, incl. ① en ②	●			●	
15	302298	Concentrische bocht 45°, incl. ① en ②	●			●	
16	302295	Dakuitmondingspijp, lengte = 1360 mm (verticaal), incl. ①, ② en ④	●	●		●	●
17	302212	Dakdoorvoer voor dakhelling 20°-45° (**), met loodslab	●			●	●
18	302213	Dakdoorvoer voor plat dak of bestaande schoorsteen	●			●	●
19	302296	Muurdoorvoer-set, lengte = 600 mm (horizontaal (inkortbaar)), incl. ①, ② en een set muurplaten	●	●		●	●
20	302293	① : Klemband Ø150 mm, rvs, snelsluiting	●			●	●
21	302210	② : Siliconen manchet Ø150 mm				●	●
22							
23	302215	④ : Muur (bevestigings) beugel	●			●	●
24	302214	Set dakbeschotplaten / Brandseparatieplaten	●			●	●

TEK NR.	ART. / BESTEL NR.	OMSCHRIJVING	Kleur(*)			Toepassing	
			RVS	antr.	grijs	STAR	FLEX
25	302189	Plafondplaat voor overgang Ø100 mm / Ø150 mm star-Ø100 mm (flex.).	●			●	●
26	302278	Adapter 100 RVS; Ø100 mm uitw.(star) x Ø107 mm inw. (flex.). [toestel - Ø100 mm flex.] en [Ø100 mm star - Ø100 mm flex.].	●				●
27	302279	Adapter 150 RVS; Ø148 mm uitw.(star) x Ø148 mm inw. (flex.). [toestel - Ø150 mm flex.].	●				●
28	302217	Klemband RVS Ø150 mm. Voor adapter 150 [toestel - Ø150 mm flex.] Schroefsluiting	●			●	●
29	303776	Parker Ø3,5 mm x 9,5 mm RVS. Voor borgen van de flexibele kanalen. (Minimaal 3 stuks per verbinding)	●				●
30	304041	Slangklem Ø100 mm. (Minimaal 2 stuks per verbinding.)	●				●
31	304042	Slangklem Ø150 mm. (Minimaal 2 stuks per verbinding.)	●				●
32	302307	Dakuitmondingspijp, L= 610 mm (verticaal), incl. ① en ②. Voor flexibel kanalsysteem.	●	●		●	●
33	302301	Concentrisch T-stuk met meetopening, incl. ① en ②	●			●	
34	302302	Concentrische pijp met meetopening, L=165 mm, incl. ① en ②	●			●	
35	302303	Concentrische bocht 90° met inspectieluik incl. ① en ②	●			●	
36	310192	Universele muur/vloerbeugel Ø150 mm	●			●	
50	309892	Concentrische pijp, L=500 mm, incl. ① en ②		●		●	
51	309891	Concentrische pijp, L=1000 mm, incl. ① en ②		●		●	
52	309893	Concentrische inkortbare buis, L=500 mm, incl. ① en ②		●		●	
	309897	Concentrische "gladde" bocht 45°, incl. ① en ②		●		●	
53	309894	Concentrische "gladde" bocht 90°, incl. ① en ②		●		●	
54	309895	Muurdoorvoerset, lengte = 600 mm (horizontaal) (inkortbaar), incl. ①, ② en een set muurplaten.		●		●	
55	309889	Plafondplaat voor overgang Ø100 mm / Ø150 mm star - Ø100 mm flex.		●		●	
	309896	Klemband Ø150 mm, rvs, snelsluiting		●		●	
56	309890	Klemband Ø150 mm, rvs, schroefsluiting		●		●	
	319441	Concentrisch T-stuk met meetopening, incl. ① en ②		●		●	
	309898	Concentrische pijp met meetopening, l=165 mm, incl. ① en ②		●		●	

TEK. NR.	ART. / BESTEL NR.	OMSCHRIJVING	Kleur(*)			Toepassing	
			RVS	antr.	grijs	STAR	FLEX
	319442	Concentrische bocht 90° met inspectieluik, incl. ① en ②		●		●	
70	309903	Concentrische pijp, lengte = 500 mm, incl. ① en ②			●	●	
71	309902	Concentrische pijp, lengte = 1000 mm, incl. ① en ②			●	●	
72	309904	Concentrische inkbare buis, lengte = 500 mm, incl. ① en ②			●	●	
	309908	Concentrische "gladde" bocht 45°, incl. ① en ②			●	●	
73	309905	Concentrische "gladde" bocht 90°, incl. ① en ②			●	●	
74	309906	Muurdoorvoerset, lengte = 600 mm (horizontaal) (inkortbaar), incl. ①, ② en een set muurplaten			●	●	
75	309900	Plafondplaat voor overgang Ø100 mm / Ø150 mm star- Ø100 mm flex.			●	●	
	309907	Klemband Ø150 mm, rvs, snelsluiting			●	●	
76	309901	Klemband Ø150 mm, rvs, schroefsluiting			●	●	
	319808	Concentrisch T-stuk met meetopening, incl. ① en ②			●	●	
	309909	Concentrische pijp met meetopening, l=165 mm, incl. ① en ②			●	●	
	319809	Concentrische bocht 90° met inspectieluik incl. ① en ②			●	●	

(*) : Kleur: RVS: Roestvaststaal, glans
 antr.: Antraciet kleur, mat
 grijs: Zilvergrijs kleur, mat

(**) : Dakdoorvoer voor een dakhelling vanaf 45° is op aanvraag leverbaar .

Gebruik flexibele RVS kanalen met de kwaliteit; AISI 316-TI.
 Het Ø100 mm flexibel kanaal voor de rookgassen dient tevens voorzien te zijn van het GASTEC-QA keurmerk.

BESCHIKBARE COMPONENTEN VOOR HET BARBAS CONCENTRISCH KANAALSYSTEEM Ø130 mm - Ø200 mm

TEK. NR.	ART. / BESTEL NR.	OMSCHRIJVING	Kleur(*)			Toepassing	
			RVS	antr.	grijs	STAR	FLEX
101	310101	Uitmondingsstuk Ø130 mm - Ø200 mm set, t.b.v. een directe muuraansluiting (achteraansluiting) (meegeleverd afschermplaatje is niet van toepassing voor ECO 650)				●	
115	312315	Concentrische bocht 45°, incl. ⑤ en ⑥	●			●	
119	302313	Muurdoorvoerset, lengte = 600 mm (horizontaal) (inkortbaar), incl. ⑤, ⑥ en een set muurplaten	●	●		●	
120	302311	⑤ : Klemband Ø 200 mm, rvs, snelsluiting	●			●	
121	302248	⑥ : Siliconen manchet Ø 200 mm				●	
122							
123	302251	⑧ : Muur(bevestigings)beugel	●			●	

De BARBAS gesloten gastoestellen zijn in combinatie met het BARBAS (STAR en FLEXIBEL) CONCENTRISCH KANAALSYSTEEM Ø100 mm - Ø150 mm (of Ø130 mm - Ø200 mm voor de directe geveluitmonding) goedgekeurd volgens de Europese CE-norm voor gastoestellen en mogen daarom uitsluitend met dit kanaalsysteem worden toegepast.

2.5 PLAATSEN VAN HET TOESTEL

Belangrijk : De minimum afstand van het toestel tot de achterwand bedraagt 10 cm. De minimum afstand links of rechts van de kachel tot een wand bedraagt 20 cm.



Het toestel dient, vanwege zijn gewicht, op een voldoende stevige vloer te worden opgebouwd.

Men mag geen brandbare materialen, zoals bijvoorbeeld gordijnen, in de nabijheid van het toestel toepassen en/of plaatsen.

Minimale veilige afstand: 100 cm.

2.5.1 Toestel aansluiting BARBAS concentrisch kanalsysteem

- **Ø100 mm - Ø150 mm:**

Het toestel is uitgevoerd met een gecombineerde (boven- / achter-) aansluiting voor het concentrisch kanalsysteem Ø100 mm - Ø150 mm, die in de fabriek als boven-aansluiting is gemonteerd.

Indien men gebruik wil maken van de achter-aansluitmogelijkheden moet men de *buitenring* van de aansluitmond aan de bovenzijde losnemen, de *binnenbuis* aan de binnenzijde (in de verbrandingskamer) losnemen, 180° draaien, en beide omwisselen met de afdekplaat die zich aan de achterzijde bevindt. Voor demontage van de *buitenring* van de aansluitmond aan de bovenzijde hoeft enkel de bovensteen/metalen bovenplaat gedemonteerd te worden. Voor demontage/montage van de *binnenbuis* dient men de deur te openen en de afschermplaat tijdelijk te verwijderen.

Zie Hoofdstuk 5: "DEMONTAGE/MONTAGE VAN REGELAPPARATUUR EN BRANDER". Voor ECO 650; figuur 19 en 20.



CONTROLEER OF DE PAKKINGEN GOED AANSLUITEN !!

- **Ø130 mm - Ø200 mm: (optie)**

Voor een directe muuraansluiting (achteraansluiting) dient de standaard boven-aansluiting Ø100 mm - Ø150 mm omgewisseld te worden met het uitmondingsstuk Ø130 mm - Ø200 mm (als optie leverbaar).

Zie Hoofdstuk 5: "DEMONTAGE/MONTAGE VAN REGELAPPARATUUR EN BRANDER". Voor ECO 650; figuur 21.



CONTROLEER OF DE PAKKINGEN GOED AANSLUITEN !!

2.5.2 Toestel uitvoeringen

ECO 650 Gietijzer

Alle gietijzeren delen zijn af fabriek gemonteerd.

ECO 650 Speksteen

De speksteen zijpanelen (L+R) en bovenplaat worden apart geleverd.

Montage van het speksteen:



- Plaats de zijpanelen voorzichtig in de twee metalen nokken aan de onderzijde.



- Monteer de zijpanelen aan de bovenzijde vast aan het toestel.



- Monteer de rozet-steun (t.b.v. gietijzeren rozet en afdekplaatje) aan de onderzijde van de spekstenen bovenplaat.



- Keer de bovenplaat om en positioneer deze.



- Bevestig de bovenplaat.

Controleer of de speksteen zijpanelen en bovenplaat goed op elkaar aansluiten.



- Stel de drie schroeven in de rozet-steun op de juiste hoogte voor de gietijzeren rozet en afdekplaatje.



- Plaats de gietijzeren rozet en afdekplaatje.
Zorg ervoor dat deze op gelijke hoogte liggen met de speksteen bovenplaat.

2.5.6 Gasaansluiting

De gasaansluiting Ø12 mm (3/8") bevindt zich aan de achterzijde van het toestel. Gebruik als toevoerleiding minimaal een 1/2" G gaspijp met een aansluitkraan.

Belangrijk : Let op dat tijdens het aansluiten het gasregelblok niet wordt verdraaid. Zorg er ook voor dat er geen spanningen op het gasregelblok en leidingen ontstaan.



2.5.7 Aansluiting concentrisch kanaalsysteem Ø100 mm - Ø150 mm of Ø130 mm - Ø200 mm

Het concentrische kanaalsysteem wordt nu aangesloten op het toestel. Let op dat de aansluitingen volledig gasdicht zijn.

2.5.8 Controle gasaansluitingen

Controleer na het aansluiten van de gastoevoerleiding alle aansluitingen op gasdichtheid m.b.v. zeepwater of een lekzoeker.

2.5.9 Plaatsen van de keramische stammenset

Het toestel wordt standaard geleverd met een stammenset en embers.

- Belangrijk :**
- Plaats geen embers of stammen tegen de waakvlambrander. Zorg ervoor dat de waakvlam vrij over de hoofdbrander kan branden. Alleen dan is een goede ontsteking van de hoofdbrander gewaarborgd.
 - Het branderbed (met de embers) en de opbouw van de stammen mag niet worden gewijzigd.



ECO 650 : AARDGAS TOESTEL:

1. Haal de embers (1x125 gram) voorzichtig uit de verpakking en leg deze gelijkmatig op en rondom de brander. Zie figuur 16.

**Let op ! Kleine embers en ember-gruis niet op de brander strooien.
De brander kan hierdoor verstopt raken.**

2. Plaats de achterstam achter de brander.
3. Plaats de 4 overige stammen. Zie figuur 16.



Geen embers nabij
waakvlambrander

**Figuur 16: Positie houtstammen en embers
ECO 650 Aardgas
Houtset Aardgas/Propan**

ECO 650 : PROPAAAN TOESTEL:

1. Haal de embers (1x125 gram) voorzichtig uit de verpakking en leg deze gelijkmatig op en rondom de brander (niet op de gaatjes!). **Zorg ervoor dat alle branderopeningen (gaatjes) vrij blijven!** Zie figuur 17.

**Let op ! Kleine embers en ember-gruis niet op de brander strooien.
De brander kan hierdoor verstopt raken.**

2. Plaats de achterstam achter de brander.
3. Plaats de 4 overige stammen. Zie figuur 17.



PROPAAAN:
Alle branderopeningen
vrijhouden!

Geen embers nabij
waakvlambrander

**Figuur 17: Positie houtstammen en embers
ECO 650 Propaan
Houtset Aardgas/Propaan**

2.5.10 Montage stuwplaatje

Afhankelijk van de lengte en vorm van het concentrische kanalsysteem Ø100 mm - Ø150 mm en de uitmondingsconstructie dient men, indien aangegeven, zonodig een stuwplaatje met een bepaalde breedte: B in het plafond van de verbrandingskamer, te monteren.

Zie hiervoor de opstellingsmogelijkheden, vermeld in figuur 5 tot en met 15.

De standaard doorlaat voor de rookgassen is Ø100 mm.

De volgende stuwplaatjes worden bij elk toestel meegeleverd:

B = 30 mm / B = 40 mm / B = 60 mm.

Belangrijk : **Zorg ervoor dat het juiste stuwplaatje gemonteerd wordt.**
Het juiste stuwplaatje zal het toestel, het meest optimale rendement, vlambeeld en verbranding geven.
Montage van een foutief stuwplaatje kan storingen aan het toestel veroorzaken.



Na verwijderen van de afschermplaat kan men het eventueel benodigde stuwplaatje monteren.

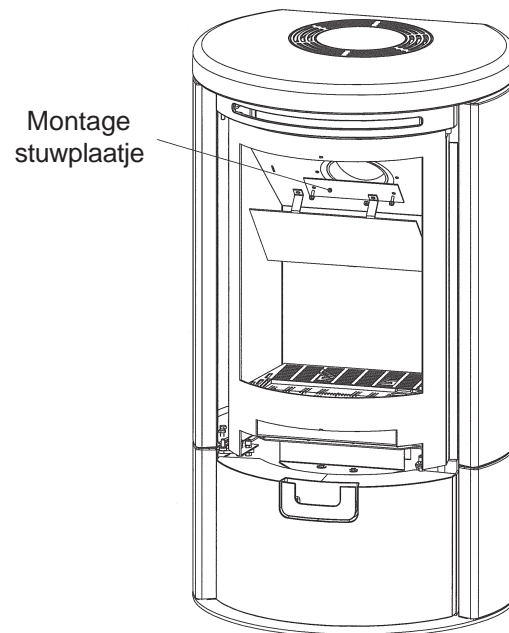
Tijdelijk verwijderen van de afschermplaat:



Montage stuwplaatje:

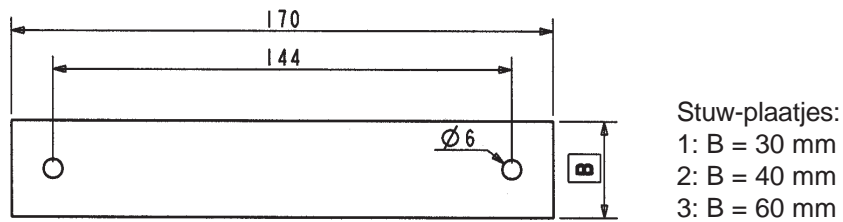


Terug monteren van de afschermplaat:



Figuur 18: Positioneren stuwplaatje ECO 650

De volgende stuwplaatjes worden meegeleverd:



2.5.11 Controle toestel na installatie

Na de installatie dient de installateur het vlambeeld van het toestel visueel te controleren; Na het ontsteken heeft men korte blauw/gele vlammen. Deze vlammen worden hierna steeds langer en geler van kleur. Als alle vlammen geel zijn, is het toestel op temperatuur.

HET TOESTEL IS NU GEREED VOOR GEBRUIK

3 ONDERHOUD

3.1 JAARLIJKS ONDERHOUD



Het is noodzakelijk dat het toestel, het complete concentrische kanalensysteem en de uitmonding jaarlijks door een erkend gasvakman/installateur worden gereinigd en gecontroleerd. De veilige werking van het toestel blijft hierdoor gewaarborgd.

Het onderhoud bestaat uit de volgende punten:

- Verwijder eerst de embers en stammenset van de hoofdbrander en reinig deze voorzichtig met een zachte borstel.
- Reinig en controleer (visueel) de hoofdbrander, waakvlam, verbrandingskamer, rookgasafvoer en verbrandingslucht-toevoer. Stofaanslag kan met behulp van een stofzuiger worden verwijderd.
- Na het reinigen;
Plaats de embers en stammenset nauwgezet terug op en rondom de hoofdbrander volgens de installatievoorschriften in dit instructieboekje.
Plaats geen embers of houtstammen tegen de waakvlambrander. Zorg ervoor dat de waakvlam te allen tijde vrij over de hoofdbrander kan branden. Alleen dan is een goede ontsteking van de hoofdbrander gewaarborgd. Het niet houden aan deze voorschriften kan tot een gevaarlijke situatie leiden.
- Controleer het gas-, rookgasafvoer- en verbrandingsluchttoevoer traject op dichtheid.
- Controleer de juiste werking van het gasregelblok, thermokoppelcircuit en het ontsteken van de hoofdbrander.
- Controleer de voordruk (als het toestel uit staat en ook als deze in maximale stand brandt) en de branderdruk.
- Controleer het complete concentrische kanalensysteem inclusief de uitmondingsconstructie.

4 **STORINGEN**

Mogelijke oorzaken dat het toestel uitgaat kunnen zijn:

- Wanneer het concentrische kanalsysteem niet volgens één van de voorbeelden in Hoofdstuk 2.4 is gemonteerd.
- Een verkeerd stuwplaatje gemonteerd.
- Waakvlam dooft, als de rookgassen niet of onvoldoende worden afgevoerd.
- Waakvlam is vervuild of defect.
- Onvoldoende gasdruk
- Spanning van thermokoppel is te laag. Dit wordt meestal veroorzaakt doordat de tip van het thermokoppel onvoldoende wordt verwarmd door de waakvlam.
- Vervuiling van elektrische contacten in het thermo-elektrische systeem; o.a. aansluiting thermokoppel.

5 DEMONTAGE / MONTAGE VAN REGELAPPARATUUR EN BRANDER

5.1 DEMONTAGE

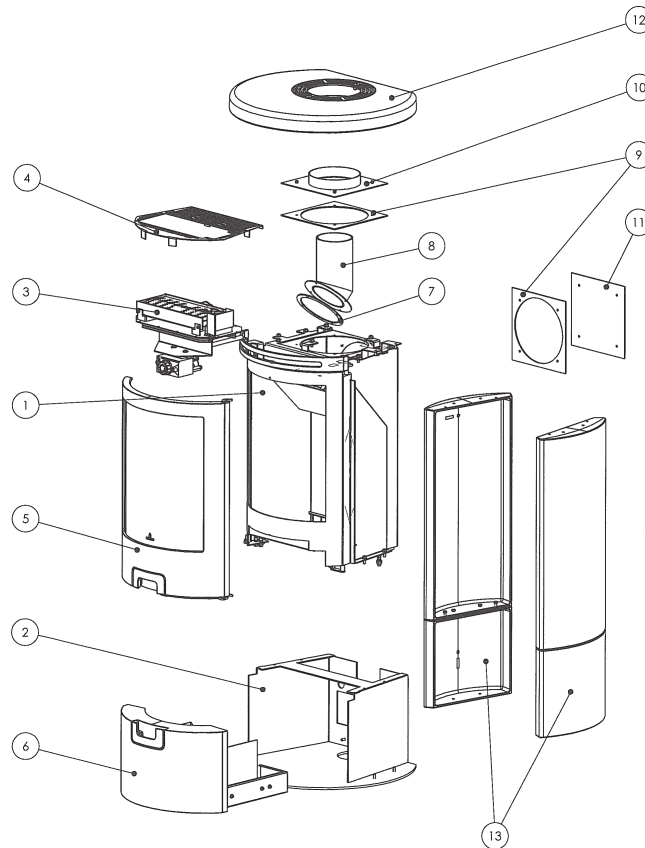
- 1 Sluit de gastoevoerkraan.
- 2 Om de deur te kunnen openen moet eerst de veiligheidsschroef worden verwijderd. Deze bevindt zich onder het linkerdeel van de handgreep. Gebruik hiervoor een inbus-schroevendraaier.



- 3 Open de deur door de handgreep naar voren te trekken. Hierdoor komt de deur los van zijn vergrendeling.

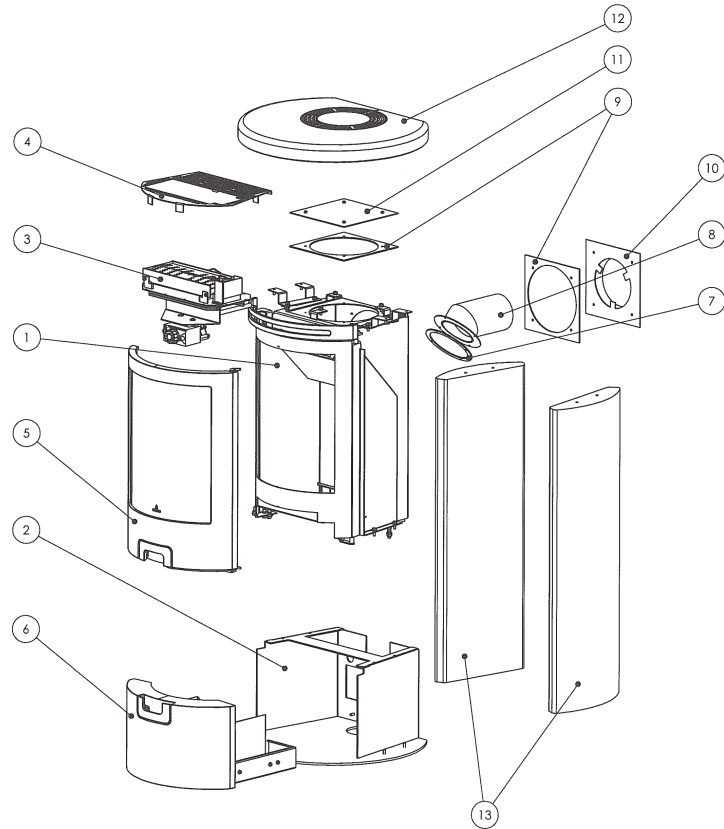


- 4 Verwijder de stammenset en de embers.
- 5 Verwijder het rooster (rondom de brander).
- 6 Maak de conische dichtingskoppeling in de gastoevoerleiding (Ø12 mm) aan de linkerkant van het gasregelblok los. Schroef nu alle boutjes uit de bodemplaat, rondom de brander. Men kan nu de complete bodemplaat met brander en het gasregelblok uitnemen.



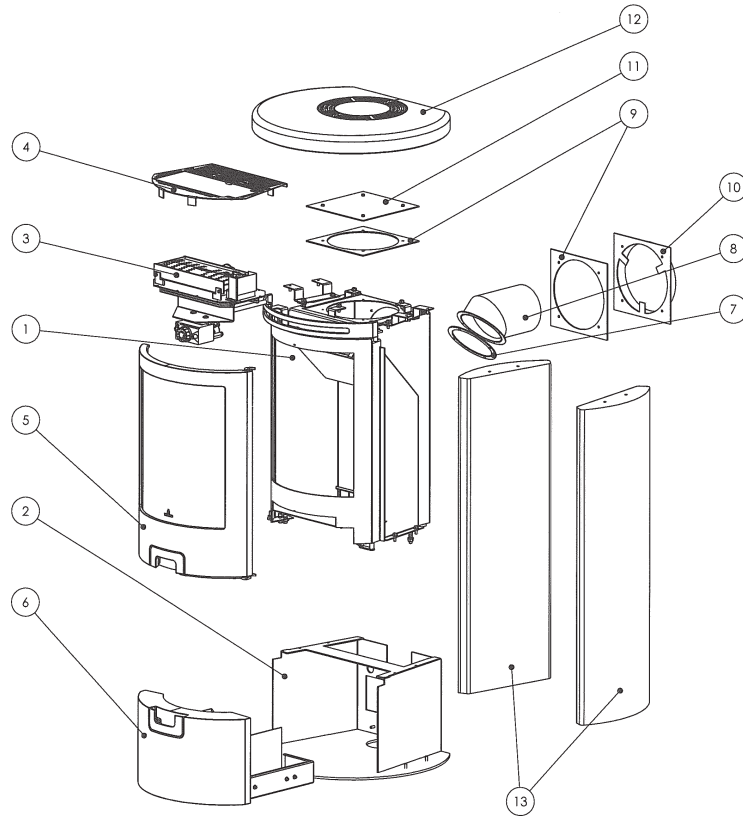
Figuur 19: ECO 650 Gietijzer Boveanaansluiting Ø100 mm - Ø150 mm

1	Romp	6	Opberglade	11	Afdekplaat
2	Voet	7	Pakking tbv Binnenbuis	12	Pet - Gietijzer
3	Gasstraat	8	Binnenbuis Ø100	13	Zijpanelen - Gietijzer
4	Rooster/Inlegplaat	9	Pakking t.b.v. Buitenring/Afdekplaat	14	–
5	Deur	10	Buitenring Ø150	15	–



Figuur 20: ECO 650 Speksteen Achteraansluiting Ø100 mm - Ø150 mm

1	Romp	6	Opberglade	11	Afdekplaat
2	Voet	7	Pakking tbv Binnenbuis	12	Pet - Speksteen
3	Gasstraat	8	Binnenbuis Ø100	13	Zijpanelen - Speksteen
4	Rooster/Inlegplaat	9	Pakking t.b.v. Buitenring/Afdekplaat	14	–
5	Deur	10	Buitenring Ø150	15	–



Figuur 21: ECO 650 Speksteen Directe achteraansluiting Ø130 mm - Ø200 mm

1	Romp	6	Opberglade	11	Afdekplaat
2	Voet	7	Pakking tbv Binnenbuis	12	Pet - Speksteen
3	Gasstraat	8	Binnenbuis Ø130	13	Zijpanelen - Speksteen
4	Rooster/Inlegplaat	9	Pakking t.b.v. Buitenring/Afdekplaat	14	–
5	Deur	10	Buitenring Ø200	15	–

5.2 MONTAGE

De montage dient in omgekeerde volgorde te geschieden.
Let op dat het afdichtkoord van de bodemplaat en deur goed aansluit.



Monteer de veiligheidsschroef weer terug onder
het linkerdeel van de handgreep.

Elke gasverbinding, die los is geweest, dient na montage weer met zeepwater
of een lekzoeker op dichtheid te worden gecontroleerd.

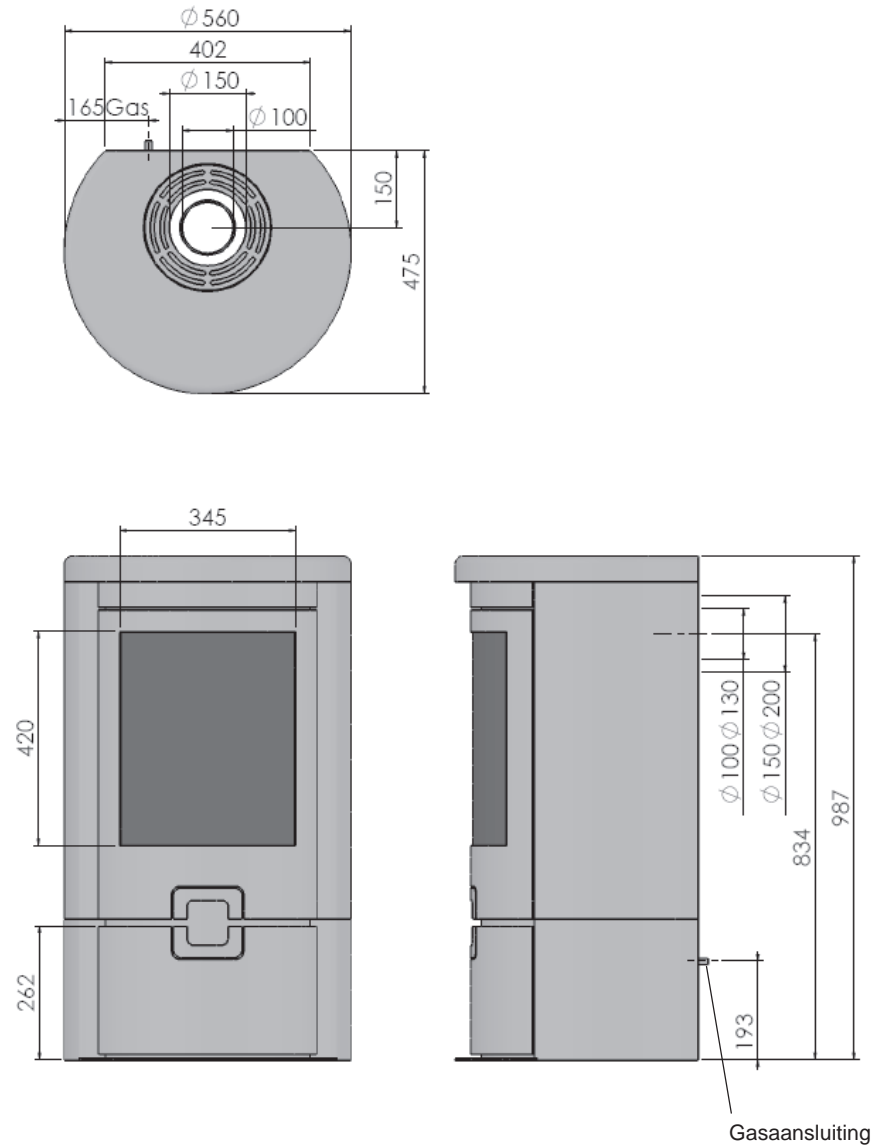
6 ACCESSOIRES

De volgende accessoires zijn leverbaar via uw dealer:

Artikel nummer	Accessoire
310101	Uitmondingsstuk Ø130 mm - Ø200 mm set ten behoeve van een directe muuraansluiting (achteraansluiting) (Meegeleverd afschermplaatje is niet van toepassing voor ECO 650)
312254	Vloerplaat (E) ECO 650, Antraciet

7 AFMETINGEN

7.1 ECO 650 Speksteen en Gietijzer



8 TECHNISCHE GEGEVENS
**8.1 TECHNISCHE GEGEVENS; N-NL; AARDGAS-NEDERLAND
P-NL; PROPAAAN-NEDERLAND**

Nationale Installatie Voorschriften:	Het "bouwbesluit"	
	NEN 1078 (GAVO)	(gas)
	NEN 1010	(electriciteit)

Model	: ECO 650 N-NL	: ECO 650 P-NL
Land	: NL; Nederland	: NL; Nederland
Produkt identificatie nr.	: 0063 AT 3485	: 0063 AT 3485
Toestel type vlg. CE-norm	: C ₁₁ / C ₃₁	: C ₁₁ / C ₃₁
Toestel categorie	: I _{2L} , aardgas G25	: I _{3B/P} , butaan G30 / propaan G31
Nom. belasting (onderwaarde)	: 7,5 kW	: Butaan (G30) : 7,0 kW Propaan (G31) : 6,2 kW
Nom. vermogen (max.)	: 6,0 kW	: 5,0 - 5,6 kW
Rendementsklasse	: 2 (80%)	: 2 (80%)
NOx-klasse	: 5	: 5
Gasverbruik (max.)	: 0,88 m ³ /hr.	: 500 gr/hr.
Aansluitdruk	: 25,0 mbar	: Butaan (G30) : 30,0 mbar Propaan (G31) : 30,0 mbar
Branderdruk (max.) Warm	: 15,0 mbar (*)	: 29,0 mbar
Branderdruk (max.) Koud	: 14,0 mbar (**)	: 29,0 mbar
Branderdruk (min.)	: 2,0 mbar	: 5,0 mbar
Gasregelblok	: SIT 0.630.704	: SIT 0.630.704
Minimaalschroef:		
- thermostaatbrander	: nr. 160 (= Ø1,60 mm)	: nr. 130 (= Ø1,30 mm)
- sfeerbrander	: standaard	: standaard
Hoofdbrander	: Barbas 270x122 mm	: Barbas 270x122 mm
Primaire beluchting brander	: 2x Ø8,5 mm	: 8x Ø8,5 mm
Inspuiter hoofdbrander	: nr. 270 (=1x Ø2,70 mm)	: nr. 150 (=1x Ø1,50 mm)
Waakvlambrander	: SIT 0.160.022	: SIT 0.160.022
Inspuiter waakvlambrander	: nr. 41	: nr. 30
Gasaansluiting	: Ø12 mm (3/8" G)	: Ø12 mm (3/8" G)
Barbas concentrisch kanalsysteem		
- Dakuitmonding	: Ø100 mm - Ø150 mm	: Ø100 mm - Ø150 mm
- Geveluitmonding	: Ø100 mm - Ø150 mm	: Ø100 mm - Ø150 mm
- Directe geveluitmonding	: Ø130 mm - Ø200 mm	: Ø130 mm - Ø200 mm

(*) : Brander in maximale stand en toestel op temperatuur.

(**) : Brander in maximale stand en toestel koud.

Warmtewisselend oppervlak: Gehele toestel.

**8.2 TECHNISCHE GEGEVENS; N-BE; AARDGAS-BELGIË
P-BE; PROPAAAN-BELGIË**

Nationale Installatie Voorschriften:	
NBN D 51-003	: Voorschriften gas installaties
AREI	: Algemeen Reglement op de Elektrische Installaties

Model	: ECO 650 N-BE	: ECO 650 P-BE
Land	: BE; België	: BE; België
Produkt identificatie nr.	: 0063 AT 3485	: 0063 AT 3485
Toestel type	: C ₁₁ / C ₃₁	: C ₁₁ / C ₃₁
Toestel categorie	: I _{2E+} , aardgas G20/G25	: I _{3B/P} , butaan G30 / propaan G31
Nom. belasting (onderwaarde)	: 8,0 kW	: Butaan (G30) : 7,0 kW Propaan (G31) : 6,2 kW
Nom. vermogen (max.)	: 6,4 kW	: 5,0 - 5,6 kW
Rendementsklasse	: 2 (80%)	: 2 (80%)
NOx-klasse	: 5	: 5
Gasverbruik (max.)	: G20 - 0,84 m ³ /hr. : G25 - 0,88 m ³ /hr.	: 500 gr/hr
Aansluitdruk	: G20 - 20,0 mbar : G25 - 25,0 mbar	: Butaan (G30) : 37,0 mbar Propaan (G31) : 37,0 mbar
Branderdruk (max.) Warm (max.) Koud	: G20 - 12,0 mbar (*) : G20 - 11,0 mbar (**)	: 29,0 mbar : 29,0 mbar
Branderdruk (max.) Warm (max.) Koud	: G25 - 15,0 mbar (*) : G25 - 14,0 mbar (**)	
Branderdruk (min.)	: 2,0 mbar	: 5,0 mbar
Gasregelblok	: EUROSIT PLUS 0.630.704 : EUROSIT PLUS 0.630.704	
Minimaalschroef:		
- thermostaatbrander	: nr. 160 (= Ø1,60 mm)	: nr. 130 (= Ø1,30 mm)
- sfeerbrander	: standaard	: standaard
Hoofdbrander	: Barbas 270x122 mm	: Barbas 270x122 mm
Primaire beluchting brander	: 4x Ø8,5 mm	: 8x Ø8,5 mm
Inspuiter hoofdbrander	: nr. 270 (=1x Ø2,70 mm)	: nr. 150 (=1x Ø1,50 mm)
Waakvlambrander	: SIT 0.160.022	: SIT 0.160.022
Inspuiter waakvlambrander	: nr. 41	: nr. 30
Gasaansluiting	: Ø12 mm (3/8" G)	: Ø12 mm (3/8" G)
Barbas concentrisch kanalsysteem		
- Dakuitmonding	: Ø100 mm - Ø150 mm	: Ø100 mm - Ø150 mm
- Geveluitmonding	: Ø100 mm - Ø150 mm	: Ø100 mm - Ø150 mm
- Directe geveluitmonding	: Ø130 mm - Ø200 mm	: Ø130 mm - Ø200 mm

(*) : Brander in maximale stand en toestel op temperatuur.

(**) : Brander in maximale stand en toestel koud.

Warmtewisselend oppervlak: Gehele toestel.

9 VERVANGINGS ONDERDELENLIJST

Indien u service aanvraagt of vervangende onderdelen besteld, vermeld dan a.u.b. het model type en het serienummer. Alle onderdelen in deze handleiding kunnen via een Barbas dealer besteld worden.

Nr.	Artikel nr.	Omschrijving	ECO 650
1	302056	Gasregelblok, EuroSIT Plus 0.630.704	X
2	301965	Piëzo - drukknop	X
3	302037	Minimaalschroef Ø1,6 mm; <u>aardgas</u>	X
4	301967	Minimaalschroef Ø1,3 mm; <u>propan</u>	X
5	301969	Knelwartel + ring; Ø4 mm	X
6	307524	Hoofdbrander <u>aardgas</u> G25 2xØ8,5	X
7	307524	Hoofdbrander <u>aardgas</u> G20/G25 4xØ8,5	X
8	307523	Hoofdbrander <u>butaan/propan</u> G30/G31 8xØ8,5	X
9	301911	Inspuiter hoofdbrander <u>aardgas</u> ; nr. 270	X
10	301915	Inspuiter hoofdbrander <u>propan</u> ; nr. 150	X
11	302059	Waakvlam behuizing; SIT 0.160.022	X
12	302061	Waakvlampakking	X
13	302060	Inspuiter waakvlam <u>aardgas</u> ; nr. 41	X
14	301921	Inspuiter waakvlam <u>propan</u> ; nr. 30	X
15	301207	Waakvlam leiding Ø4 mm, 275 mm	X
16	301976	Waakvlam knelring; Ø4 mm	X
17	301977	Waakvlam wartel; Ø4 mm	X
18	302069	Piëzo electrode + kabel, L= 250 mm	X
19	302062	Wartel piëzo electrode	X
20	301971	Thermokoppel M10 - 400 mm	X
21	321674	Glasplaat ECO 650	X
22	301578	Pakking binnenbuis Ø157 mm x Ø131 mm	X
23	301579 (2x)	Pakking buitenring □ 225 mm	X
24	301617	Zwart glasvezelkoord Ø 10 mm; L= 2000 mm (deur)	X
25	301613	Zwart glasvezelband 10x2 mm, zelfklevend; L= 1000 mm	X
26	301669	Tube keramische lijm	X
27	323514	Houtset ECO 650 (5-delig) <u>aardgas</u> en <u>propan</u> incl. 1x 125 gram embers	X



INTERFOCOS B.V.
HALLENSTRAAT 17
5531 AB BLADEL
NEDERLAND
E-mail : info@barbas.nl
Internet : www.barbas.com

01- 011007 - 323521