

SCAN

Andersen 8-2



Gekeurd en toegelaten volgens EN 13240



Bij de gebruiksvorschriften voor dit model behoren algemene installatievorschriften.



Uitgave 09.06 NL

Van harte gefeliciteerd met uw nieuwe SCAN kachel!

U heeft gekozen voor het product van een toonaangevend fabrikant van kachels in Europa. Indien u navolgende aanbevelingen en instructies opvolgt, zal deze kachel u veel vreugde verschaffen.

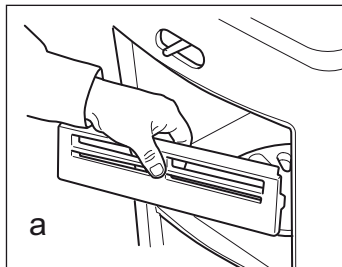
Lees deze gebruiksinstructies alsook de algemene installatievoorschriften zorgvuldig door, alvorens met de installatie en ingebruikname ervan te beginnen.

Schone verbranding

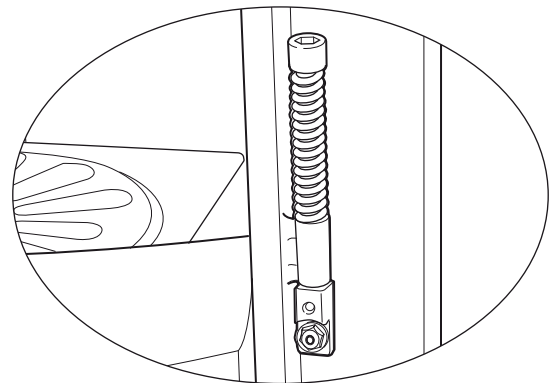
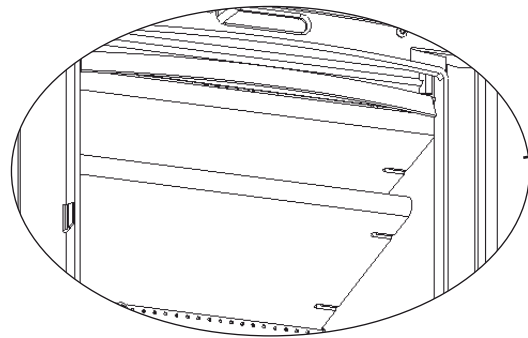
De SCAN Andersen 8-2 kachel is voorzien van een constante afzonderlijk kanaal die bijkomende verbrandingslucht in de verbrandingskamer leidt (tertiaire lucht). Deze lucht wordt door de kleine openingen in de RVS rail rechtstreeks onder de vlamdwingplaat binnengeleid. (Clean-Burn Techniek) Deze lucht stroomt automatisch in de kachel en kan niet geregeld worden.

Vlamdwingplaten

Om de vlamdwingplaat te demonteren, eerst de houtvanger verwijderen. (a) De onderste vlamdwingplaat naar boven schuiven en de stifjes aan de zijkant verwijderen vervolgens kan men de vlamdwingplaat uitnemen. De bovenste vlamdwingplaat wordt op dezelfde manier uitgebouwd.



Ceramic smoke deflectors:

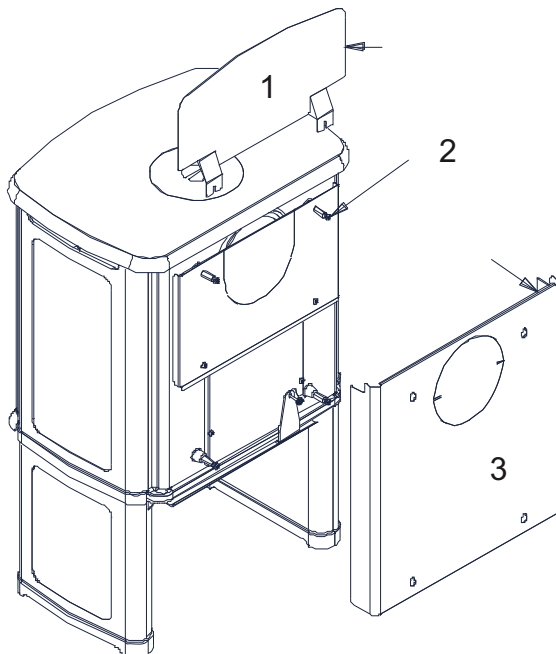


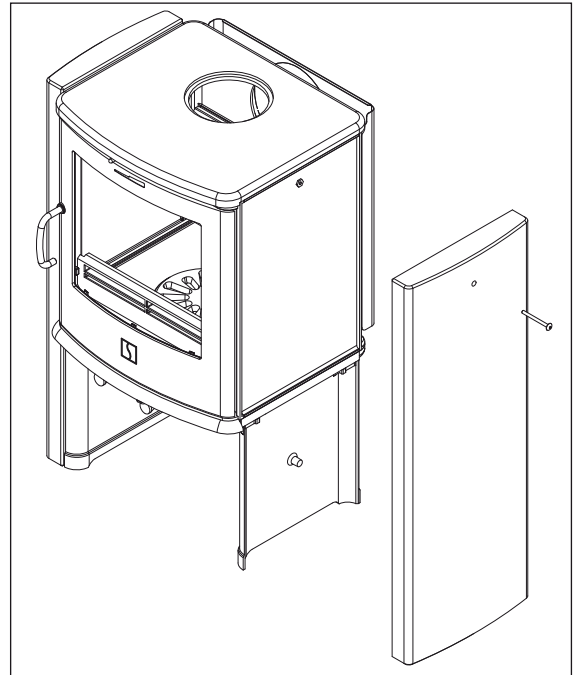
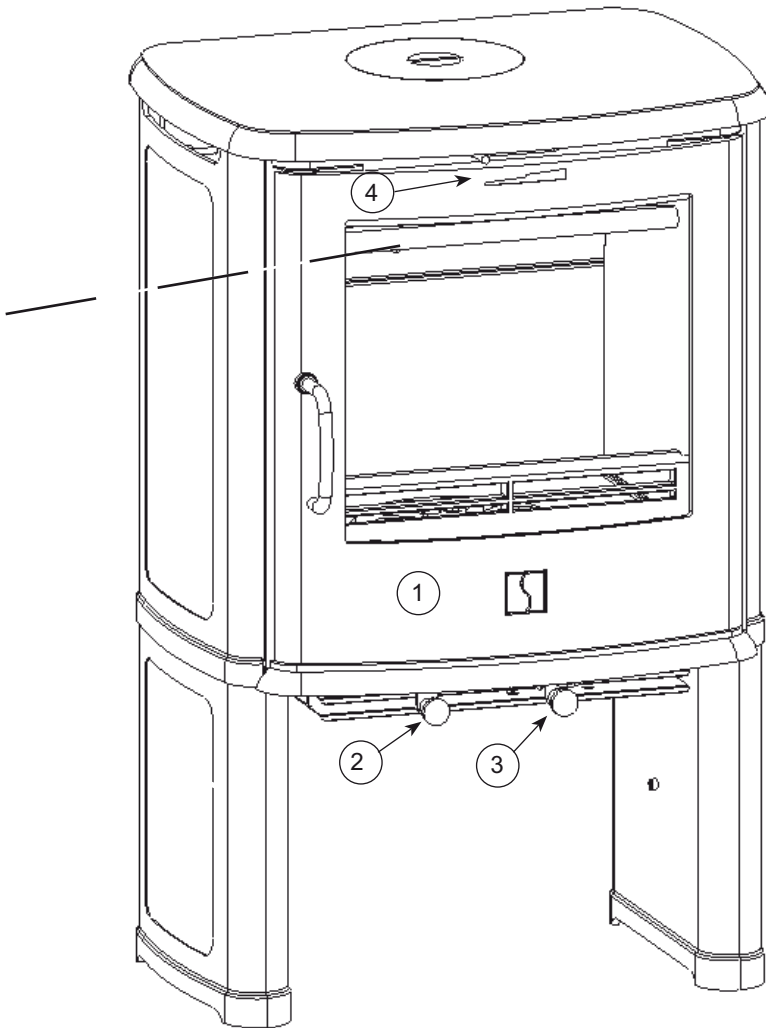
Het gekloofde hout dient de verbrandingskamer aangepast te worden lengte circa 33 cm en een gewicht van circa 0,7 tot 0,9 kg.

De primaire lucht, tijdens het continu branden moeten de aslade en de schudrooster gesloten zijn.

Gereduceerde afstand tot brandbaar materiaal:

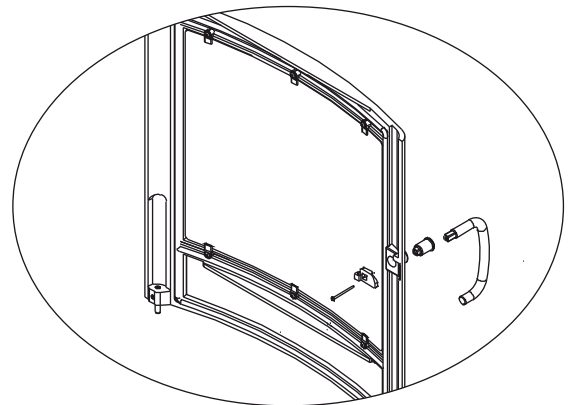
De afstand achter de kachel mag gereduceerd worden indien er een stralingsplaat (1) gemonteerd wordt. Zie de afstand tot brandbaar materiaal. Door de schroeven los te draaien (2) kunt u de konvektieplaten demonteren (3). De stralingsplaat over de schroeven schuiven. Als de stralingsplaat geplaatst is, de konvektieplaten met de vier schroeven weer terug bevestigen.





Montage van de speksteen zijbekleding

De speksteen zijbekleding naast de kachel plaats-en. De meegeleverde bouten vanaf de buitenzijde door de speksteen zijbekleding drukken en aandraaien.



Greep

De kachel is voorzien van een losse (kinderveilige) handgreep. Om de deur te openen/sluiten de greep in het gat steken en draaien. Wilt u een vaste greep kan deze met meegeleverde lange schroef permanent vastgezet worden.

De loodrechte positie van de greep kan met het inbusboutje aan de deursluiting ingesteld worden.

- ① **Aslade.** De aslade bevindt zich onder de verbrandingsruimte.

Belangrijk: Wees voorzichtig wanneer u as verwijderd uit de kachel, want het gloeien ervan kan tot 24 uren duren. De as nooit vullen in brandbare /temperatuurgevoelige recipiënten.

- ② **Bedieningshandel voor schudrooster.** De kachel is uitgerust met een schudrooster. De as valt vanuit de stookruimte in de aslade wanneer het schudrooster bediend wordt.

- ③ **Regeling van de primaire lucht.** Om de primaire lucht te openen de greep eruit trekken

Voor extra verbrandingslucht tijdens de aanmaak fase en het bijvullen de greep naar beneden drukken en naar voren trekken. Tijdens het continu branden moet de primaire lucht gesloten zijn.

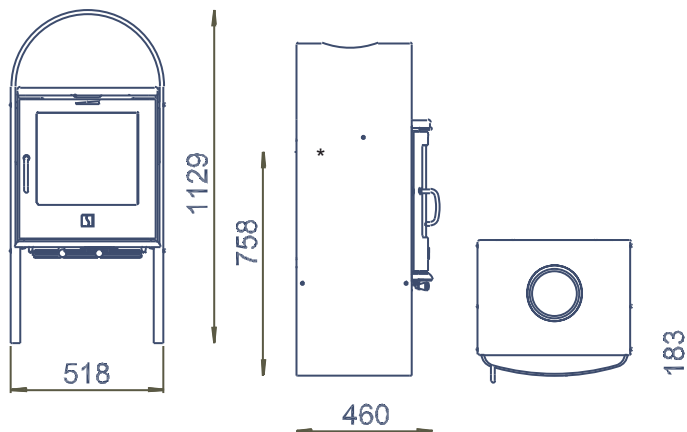
- ④ **Regeling van de verbrandingslucht.** De luchttoevoer is gesloten als de schuiver naar links geschoven is, en geopend als hij naar rechts geschoven is. De instelling van de schuiver van de verbrandingslucht regelt de warmteafgift van de kachel.

Garantie bepalingen

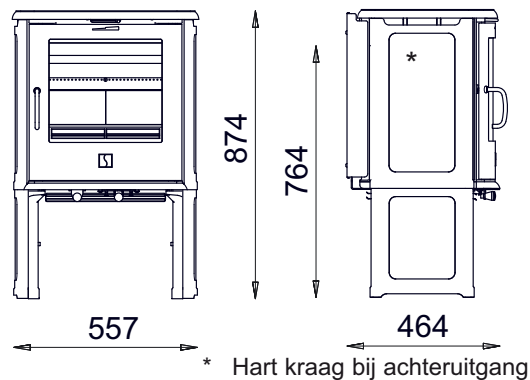
De houtgestookte SCAN-producten zijn nauwgezet uit hoogwaardige materialen vervaardigd en worden aan een strenge kwaliteitscontrole onderworpen alvorens onze fabrieken te verlaten. Zouden er zich desondanks toch defecten of storingen in de werking voordoen, bieden wij een garantie van 5 jaar.

De afhandeling van klachten gebeurt via de bevoegde dealer. De leveringsdatum moet duidelijk uit de factuur blijken. Gelieve ook rekening te houden met de paragraaf "Garantie bepalingen" in **de algemene installatie- en stookvoorschriften**.

Kachel met staalmantel:

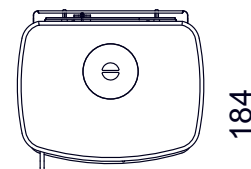


Kachel met convectieplaten:

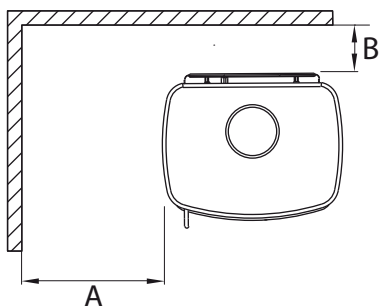
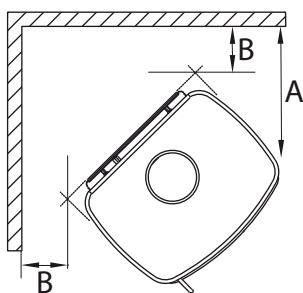


Technische gegevens

Nominaal warmtevermogen:	7 kW
Min/Max. vermogen:	2-8 kW
Gewicht van de kachel (Convectie):	130 kg
Gewicht van de kachel (Gebogen kap):	130 kg
Gewicht van de kachel (Speksteen):	238 kg
Diameter van de aansluitkraag, binnen:	135 mm
Diameter van de aansluitkraag, buiten:	148 mm
Rendement:	79 %
Maximale hoeveelheid brandstof, kg/uur:	1,91 kg



Afstand tot brandbaar materiaal mm:



Standard: A: 250 mm
B: 200 mm
Afstand tot de meubelen: 1000 mm

Met stralingsplaat:
A: 400 mm
B: 150 mm
Afstand tot de meubelen: 1000 mm

Gegevens voor de berekening van de schoorsteen/ Instelling van de verbrandingslucht:

Minimale trek:	14 PA
Hoeveelheid rookgas:	7,3 g/s
Rockgastemperatuur:	264 °C
Nominaal warmtevermogen:	7 KW
Verbrandingslucht:	75 %
Primaire lucht:	75 %
Houtverbruik:	1,75 kg/uur

Vaste inbouw

Wanneer men enkel de kachel zonder sokkel of convectieplaten inbouwt dient men de vier draadgaten in de bodem dicht te maken anders trekt de kachel hierdoor valse lucht.