

G e b r u i k s i n s t r u c t i e s

SCAN

Andersen 10



Verklaring van overeenkomst:

Producent:
Krog Iversen & Co. A/S
DK - 5492 Vissenbjerg

Produkt.
SCAN Andersen 10

Omschrijving van het product:
Kamer verwamer voor gesloten werking

Dit product werkt volgens de eisen van de volgende
richtlijn:
CPD 89/106/EEC

Van toepassing tot geharmoniseerde standaard
EN13240

Handtekening
Algemeen directeur Henning Krog Iversen

Gekeurd en toegelaten volgens EN 13240 2003



Bij de gebruiksvorschriften voor dit model
behoren algemene installatievorschriften.



Uitgave 09.06. NL

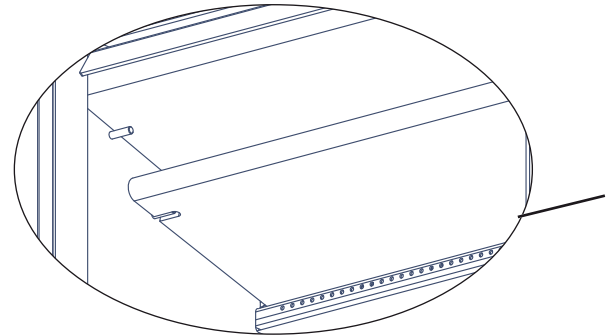
Van harte gefeliciteerd met uw nieuwe SCAN kachel.

U heeft gekozen voor het product van een toonaangevend fabrikant van kachels in Europa. Indien u navolgende aanbevelingen en instructies opvolgt, zal deze kachel u veel vreugde verschaffen.

Lees deze gebruiksinstructies alsook de algemene installatievoorschriften zorgvuldig door, alvorens met de installatie en ingebruikname ervan te beginnen.

Schone verbranding

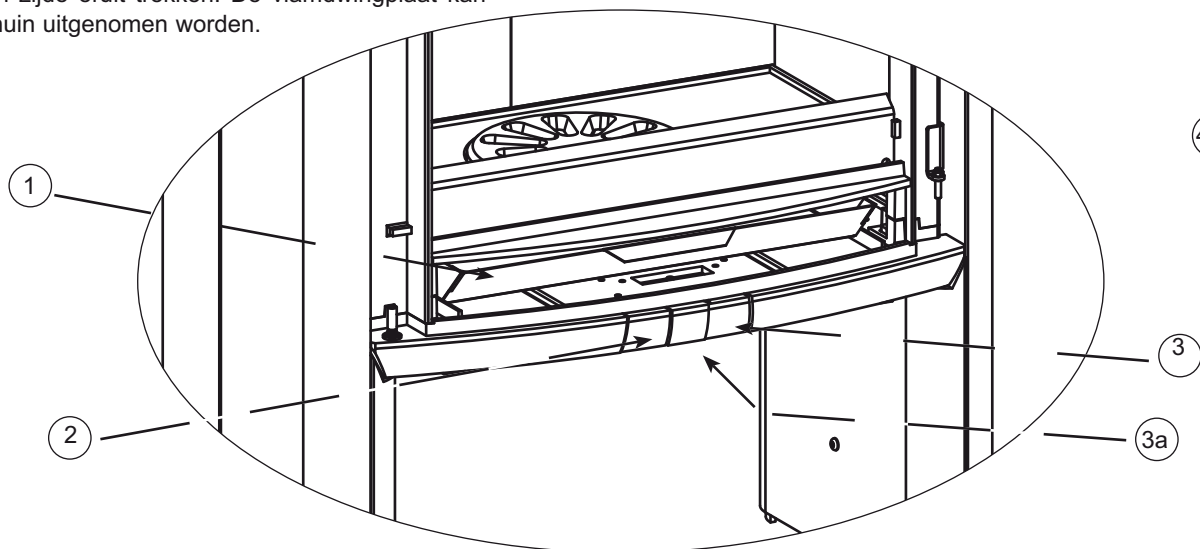
De SCAN Andersen 10 kachel is voorzien van een constante afzonderlijk kanaal die bijkomende verbrandingslucht in de verbrandingskamer leidt (tertiaire lucht) Deze lucht wordt door de kleine openingen in de RVS rail rechtstreeks onder de vlamdwingplaat binnengeleid. (Clean-Burn Techniek) Deze lucht stroomt automatisch in de kachel en kan niet geregeld worden.



Vlamdwingplaten

Vlamdwingplaten

Om de vlamdwingplaat te demonteren, de houders aan een zijde eruit trekken. De vlamdwingplaat kan dan schuin uitgenomen worden.



- ① **Aslade.** De aslade bevindt zich onder de verbrandingsruimte.

Belangrijk: Wees voorzichtig wanneer u as verwijderd uit de kachel, want het gloeien ervan kan tot 24 uren duren. De as nooit vullen in brandbare /temperatuurgevoelige recipiënten.

- ② **Bedieningshandel voor schudrooster.** De kachel is uitgerust met een schudrooster. De as valt vanuit de stookruimte in de aslade wanneer het schudrooster bediend wordt.

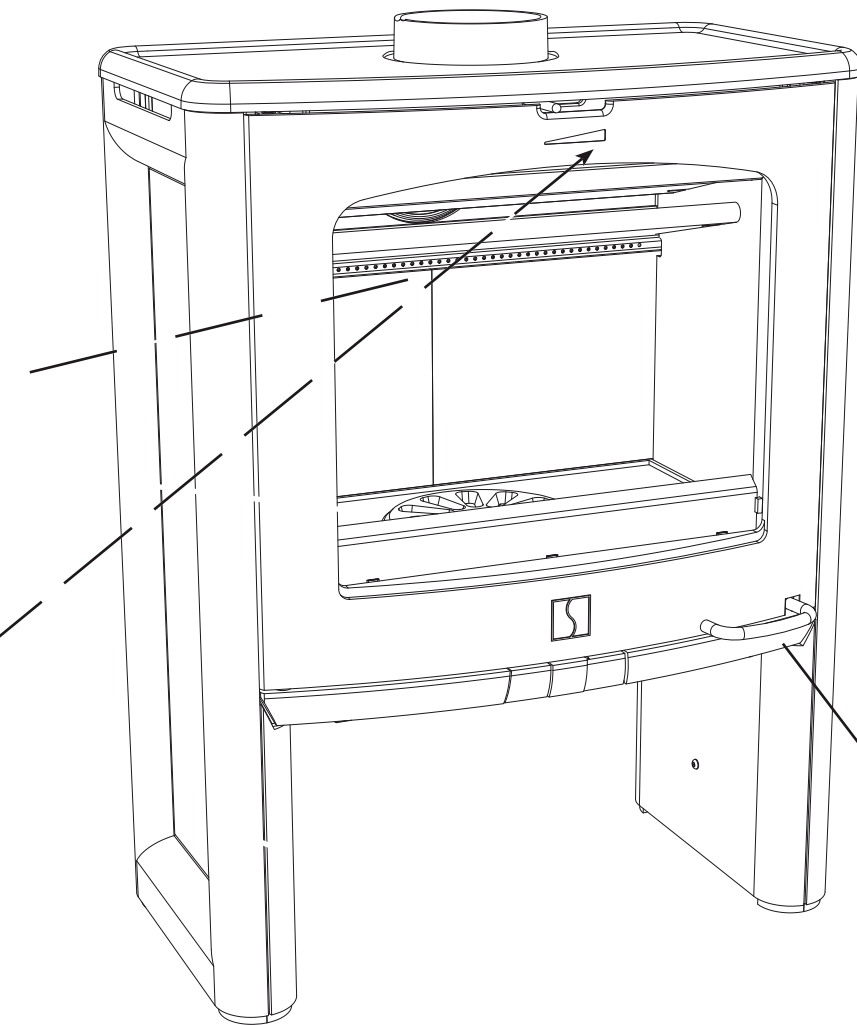
- ③ **Regeling van de primaire lucht.** Om deze te openen wordt de klep gedraaid. Tijdens het aanmaken en het

bijvullen dient zij open te zijn, en tijdens het continu branden gesloten.

- ③a) Voor extra verbrandingslucht tijdens de aanmaak fase en het bijvullen de greep naar beneden drukken en naar voren trekken. Tijdens het continu branden moet de primaire lucht gesloten zijn.

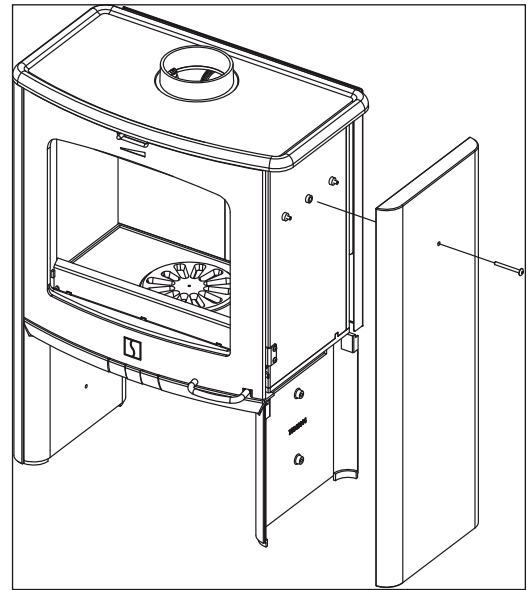
- ④ **Regeling van de verbrandingslucht.** De luchttoevoer is gesloten als de schuiver naar links geschoven is, en geopend als hij naar rechts geschoven is. De instelling van de schuiver van de verbrandingslucht regelt de warmteafgift van de kachel.

Tijdens het continu branden moeten de primaire lucht, de aslade en de schudrooster gesloten zijn.



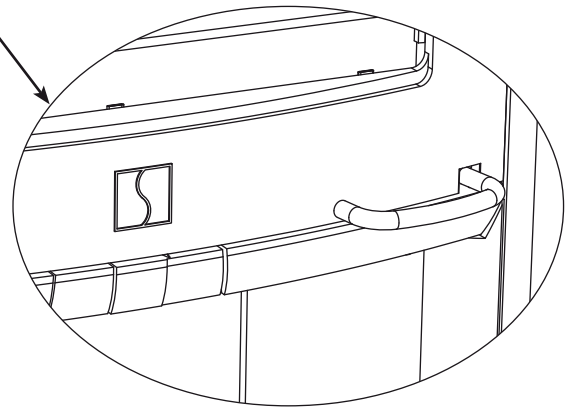
Greep

Om de deur te openen de greep naar voren trekken.



Montage van de speksteen zijbekleding

De speksteen zijbekleding naast de kachel plaatsen. De meegeleverde bouten vanaf de buitenzijde door de speksteen zijbekleding drukken door de kachel plaatsen. De meegeleverde bouten vanaf de buitenzijde door de speksteen zijbekleding drukken door de kachel plaatsen en aandraaien.



Instelling van de verbrandingslucht volgens EN 13240:

Verbrandingslucht %	Primaire lucht %	Stookhoeveelheid Max. / uur.	Hoeveelheid brandstof kg/uur
75	75	1,96	1,7

Lees deze gebruiksinstructies alsook de algemene installatievoorschriften zorgvuldig door, alvorens met de installatie en ingebruikname te beginnen.

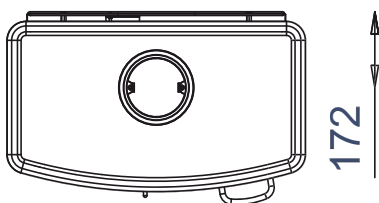
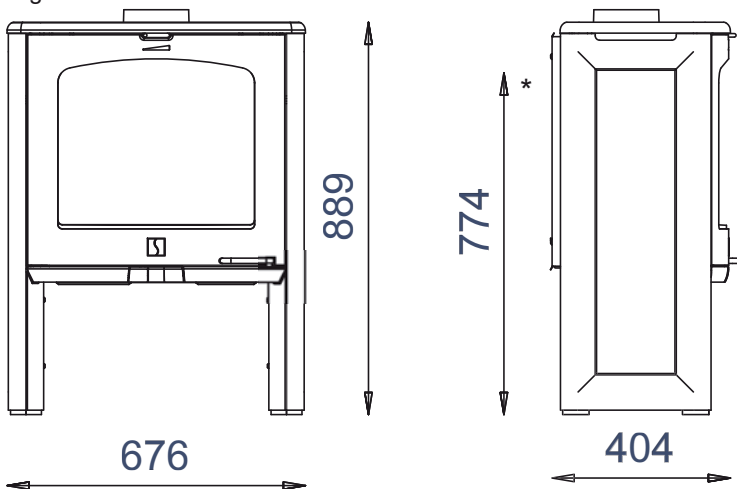
Garantie bepalingen

De houtgestookte SCAN-producten zijn nauwgezet uit hoogwaardige materialen vervaardigd en worden aan een strenge kwaliteitscontrole onderworpen alvorens onze fabrieken te verlaten. Zouden er zich desondanks toch defecten of storingen in de werking voordoen, bieden wij een garantie van 5 jaar.

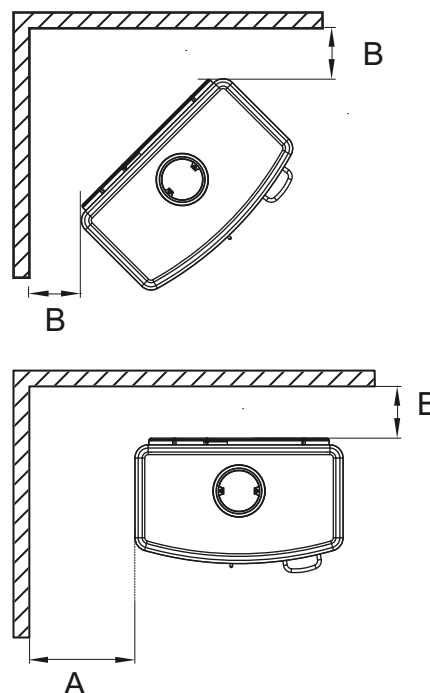
De afhandeling van klachten gebeurt via de bevoegde dealer. De leveringsdatum moet duidelijk uit de factuur blijken. Gelieve ook rekening te houden met de paragraaf "Garantie bepalingen" in de algemene installatie- en stookvoorschriften.

Technische gegevens

Emission (% CO at 13% O ₂):	0,07%
Rendement:	79 %
Nominaal warmtevermogen:	7 kW
Min/Max. vermogen:	3-11 kW
Rockgas-temp.:	229 °C
Hoeveelheid rookgas:	7,79 g/s
Min. Drucknom. vermogen:	15 PA
Gewicht van de kachel incl. convectieplaten:	140 kg
Gewicht van de kachel incl. speksteen:	246 kg
Diameter van de aansluitkraag, binnen/buiten:	135 mm /148 mm
Toegelaten brandstof:	Hout

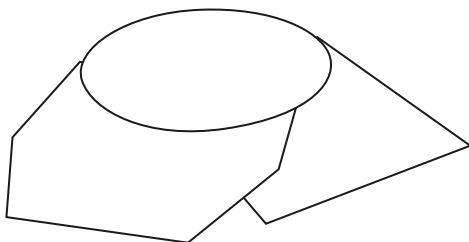


Afstand tot brandbaar materiaal (mm)



A:	300 mm
B:	150 mm
Afstand tot meubelen:	800 mm

* Hart kraag bij achteruitgang



De SCAN-bodemplaat is een praktische oplossing voor het beschermen van uw vloer. Bovendien laten de vele basismvormen en verschillende groottes elke plaatsing toe, en benadrukken het design van uw kachel. Bij de keuze van de bodemplaat moeten de plaatselijke voorschriften met betrekking tot de minimum afmetingen in acht genomen worden.