

NIEUW

2009

Handöl

34T/35T



NIEUW

Kachels op hoog niveau

De Handöl 34T en 35T zijn twee speksteenkachels met een nog beter zicht op het vuur, een betere warmteopslag en een nieuwe, hoge en slanke vorm. De verbrandingskamer zit hoger en heeft een nieuw formaat dat in de hoogte langwerpiger is. Hierdoor ziet u het vuur van op afstand beter, aangezien het zicht op het vuur niet zo snel door een salontafel of iets dergelijks wordt belemmerd. Bovendien heeft de Handöl 35T hoge zijruiten, zodat u het vuur vanuit verschillende oogpunten kunt zien. Nog een voordeel van een hogere verbrandingskamer is de aangename houding bij het hout vullen, de aslade legen en het regelen van het vermogen.

De nieuwe positie en vorm van de verbrandingskamer hebben tot een volledig nieuw design van de kachel geleid. De kachel is hoger en slanker en heeft mooie verhoudingen. En dat ondanks het feit dat deze omsloten is door speksteen die de warmte effectief vasthoudt. De vorm wordt met een nieuwe zachte ronding aan de achterkant afgemaakt.



De beide kachels kunnen in de basisuitvoering ongeveer 150 vierkante meter verwarmen en hebben een rendement van wel 80 procent. De kachels zijn makkelijk aan te steken, geven in een paar minuten vol vermogen en houden de warmte lang vast. Door het Nordic Swan-keurmerk kunt u met een zuiver geweten stoken.



De Handöl 34T is een speksteen-kachel met mooie verhoudingen en een doordacht design. Als u voor een warmtemagazijn kiest, krijgt u 70 kg olivien en een regelbare klep waardoor u de warmte nog sneller kunt verspreiden of de warmte nog langer kunt opslaan.

GEGEVENS

Gewicht	320	kg
Gewicht met warmtemagazijn	390	kg
Breedte	550	mm
Diepte	430	mm
Hoogte	1600	mm
Vermogen	3-7	kW
Max. houtlengte	35	cm
Rendement	80	%

NIEUW

Haal nog meer voordeel uit uw vuur!

Warmte nog langer opslaan

Als u voor een warmtemagazijn van olivien kiest, krijgt u een kachel die de warmte vele gezellige uren na het stoken gelijkmatig verspreid, ongeveer net zo als een tegelkachel. Het warmtemagazijn bestaat uit zeventig kilo olivien, die de afkoeltijd met meer dan vier uur verlengt. Bij het warmtemagazijn hoort een regelbare klep die aan de bovenkant van de kachel zit. Hiermee regelt u de hoeveelheid warme lucht die in de ruimte stroomt.

Warmte sneller verspreiden

Kies voor een ventilator! Hierdoor circuleert de warme lucht sneller en wordt deze nog sneller in de ruimte en het huis verspreid. Denk er echter aan dat u niet tegelijkertijd voor een warmtemagazijn en een ventilator kunt kiezen, aangezien deze elkaar tegenwerken.

Makkelijker te ontsteken

Sluit aanvoerlucht van buiten aan! Als u in een modern of goed geïsoleerd huis met een ventilatiesysteem met mechanische afvoerlucht woont, kan dat een goed alternatief zijn. Het vuur is dan makkelijker aan te steken en de kachel neemt geen zuurstof uit de ruimte op.

Vooral voor het oog

Kies voor kleur! De kachels, geschikte afvoerkanalen en andere onderdelen zijn in zwart en grijs leverbaar. Kies voor het design voor een glazen vloerbescherming! Deze is makkelijk te verwijderen en maakt het schoonmaken eenvoudig. U kunt het uiterlijk van uw Handöl 35T ook beïnvloeden door de topplaat van glas te vervangen door een topplaat van speksteen.



De Handöl 35T heeft lange zijruiten, zodat u het vuur vanuit verschillende oogpunten kunt zien. De zuivere lijnen en de topplaat van glas geven de kachel een discrete uitstraling. Om de uitstraling nog verder te versterken, kunt u ook voor een glazen vloerbe-
scherming kiezen.

GEGEVENS

Gewicht	250	kg
Gewicht met warmtemagazijn	320	kg
Breedte	550	mm
Diepte	430	mm
Hoogte	1600	mm
Vermogen	3-7	kW
Max. houtlengte	35	cm
Rendement	80	%

Warmtemagazijn met gegarandeerd vermogen

Wel 12 uur langere afkoeltijd! Dat krijgt u volgens de testen als u ons nieuwe warmtemagazijn van olivien voor uw kachel kiest. Om dit te kunnen garanderen, hebben wij in ons laboratorium gedegen testmetingen uitgevoerd.

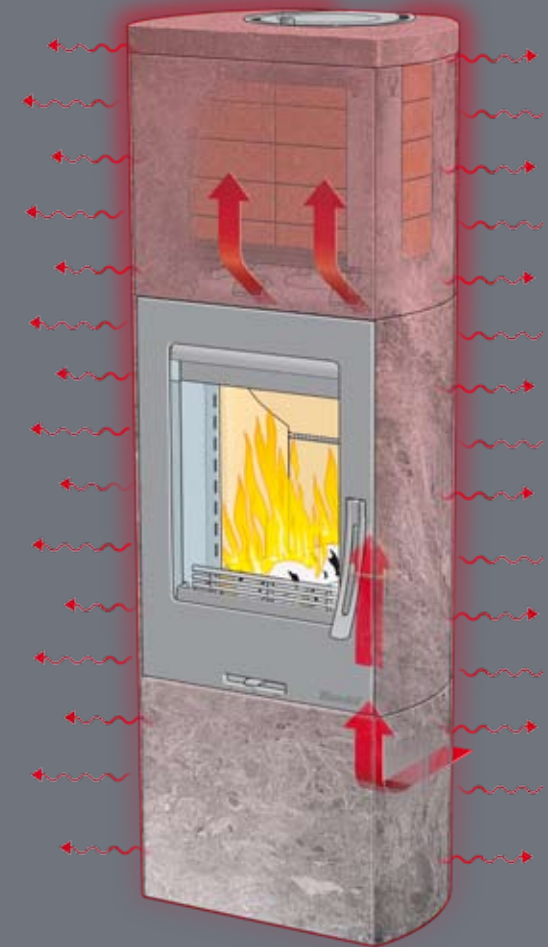
Bij de testmetingen deden wij elke vijftig minuten ongeveer 2,5 kilo hout in de kachel. Na de laatste keer hout in de kachel leggen was er meer dan voldoende warmte opgeslagen om de kachel de hele nacht warm te houden totdat het weer tijd was om te gaan stoken. De metingen werden uitgevoerd met een geopende klep en lieten een afkoeltijd van wel 8 uur zien. Als u het rooster sluit, verlengt u de afkoeltijd met nog eens 4 uur!

Olivien

Olivien staat bekend om zijn vermogen om warmte op te slaan en wordt in moderne tegelkachels gebruikt. Samen met de speksteen zorgt de 70 kilo olivien voor een extra goede warmteopslag.



GEOPENDE KLEP. Als u de klep opent, wordt de warmte sneller verspreid. Dat is handig als u wilt dat de ruimte snel opwarmt.



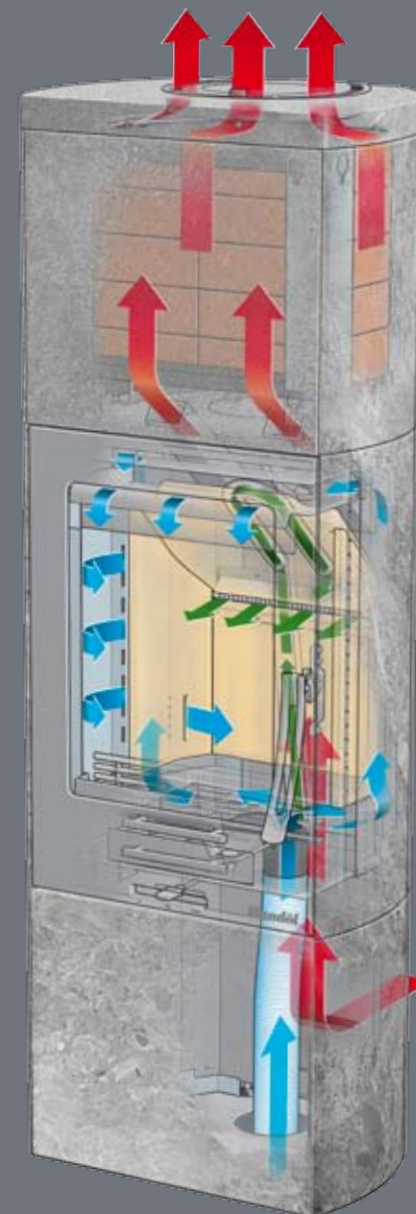
GESLOTEN KLEP. Als u de klep sluit, wordt de afkoeltijd verlengd. Dus ook na een lange nacht zonder stoken is het nog lekker warm.

Zo werkt de kachel

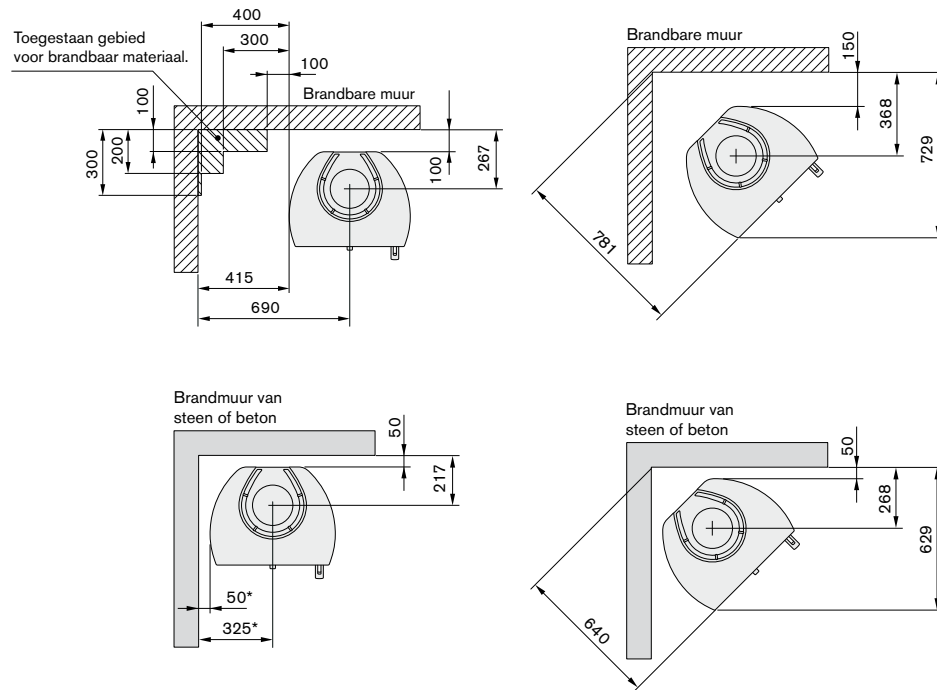
DE RODE PIJLEN laten zien hoe de koele kamerlucht in de kachel wordt gezogen. De lucht wordt opgewarmd en stijgt. Na slechts een paar minuten begint de warme lucht in de ruimte te stromen. De koele kamerlucht blijft van onderaf toestromen en wordt naderhand verwarmd. Dit wordt convectie genoemd.

DE BLAUWE PIJLEN laten zien hoe de lucht in de brandkamer wordt getransporteerd. Met de regeling op de kachel regelt u hoeveel lucht er moet worden verbrand en daarmee regelt u dus de intensiteit van het vuur. De verbrandingslucht wordt tot een zeer hoge temperatuur verwarmd en vormt op die manier een luchtgang langs het glas, zodat daar geen roet op komt. De kachels zijn ook voorbereid om de verbrandingslucht direct van buiten te halen.

DE GROENE PIJLEN laten een ander kanaalsysteem zien voor de aanvoer van extra verbrandingslucht. Hierdoor heeft de kachel nooit te weinig zuurstof, maar brandt altijd schoon en efficiënt. Dat levert een bijdrage aan een milieuvriendelijke verbranding in het complete vermogensinterval van 3 tot 7 kW. Wij noemen dat het Clean Burning-systeem.



Maattekeningen



*Om verkleuring van geschilderde onbrandbare wanden te voorkomen, bevelen wij dezelfde zijafstand aan als voor brandbare wanden.

Handöl
www.handol.eu

