

VENTO CLASSIC

65 / 75 / 85

LAND	AARDGAS	PROPAAN / BUTAAN
NEDERLAND	VENTO CLASSIC 65 N-NL VENTO CLASSIC 75 N-NL VENTO CLASSIC 85 N-NL	VENTO CLASSIC 65 P-NL VENTO CLASSIC 75 P-NL VENTO CLASSIC 85 P-NL
BELGIË	VENTO CLASSIC 65 N-BE VENTO CLASSIC 75 N-BE VENTO CLASSIC 85 N-BE	VENTO CLASSIC 65 P-BE VENTO CLASSIC 75 P-BE VENTO CLASSIC 85 P-BE





VENTO CLASSIC



VENTO CLASSIC 65

VENTO CLASSIC 75

VENTO CLASSIC 85

INHOUDSOPGAVE

	Pagina
1. GEBRUIKSAANWIJZING.....	7
2. INSTALLATIEVOORSCHRIFT.....	20
3. ONDERHOUD.....	53
4. STORINGEN.....	54
5. DEMONTAGE / MONTAGE VAN REGELAPPARATUUR EN BRANDER.....	55
6. ACCESSOIRES.....	58
7. AFMETINGEN.....	59
8. TECHNISCHE GEGEVENS/VOORSCHRIFTEN.....	62
9. VERVANGINGSONDERDELENLIJST.....	68



VENTO CLASSIC 65

VENTO CLASSIC 75

VENTO CLASSIC 85

1 GEBRUIKSAANWIJZING

1.1 INLEIDING

Wij feliciteren u met de aankoop van deze moderne BARBAS gesloten gasinbouw-/inzethaard. Met dit kwaliteitsproduct zult u jarenlang stookplezier hebben en kunnen genieten van het vlammenspel en de gezellige warmte. Lees eerst zorgvuldig de gebruiksaanwijzing voordat u het toestel in gebruik neemt. Bewaar dit boekje goed.

1.2 BEVEILIGING VAN HET TOESTEL

Het toestel is volledig beveiligd door middel van een thermo-elektrische waakvlambeveiliging ter voorkoming van het onvoorzien uitstromen van gas uit de hoofdbrander.

1.2.1 Veiligheid



Plaats geen embers, vermiculite korrels of houtstammen tegen de waakvlambrander. Zorg ervoor dat de waakvlam te allen tijde vrij over de hoofdbrander kan branden. Alleen dan is een goede ontsteking van de hoofdbrander gewaarborgd. Het niet houden aan deze voorschriften kan tot een gevaarlijke situatie leiden.



Het is noodzakelijk dat het toestel, het complete concentrische kanalsysteem en de uitmonding jaarlijks door een erkend gasvakman/installateur worden gereinigd en gecontroleerd. De veilige werking van het toestel blijft hierdoor gewaarborgd. Zie voor aanvullende instructie Hoofdstuk 3: Onderhoud.



Wanneer door welke oorzaak dan ook de waakvlam dooft, 5 minuten wachten alvorens de waakvlam opnieuw aan te steken.



Het toestel mag niet gebruikt worden zonder glas in de deur, of met de deur open.



Het is niet toegestaan om brandbare stoffen op de keramische houtstammenset te leggen.



De inrichting van de hoofdbrander met embers, vermiculite korrels en houtstammen mag onder geen beding worden veranderd of aangevuld.



Er mogen geen licht ontvlambare materialen, zoals nylon kleding of brandbare vloeistoffen in de nabijheid van het toestel worden gebracht.



Zorg er te allen tijde voor dat kinderen en andere personen die niet op de hoogte zijn van de werking van een gastoestel, zich uitsluitend onder toezicht, in de nabijheid van het toestel begeven.



Gebruik een haardscherm tegen verbranding ter bescherming van de hierboven vermelde kinderen en personen.

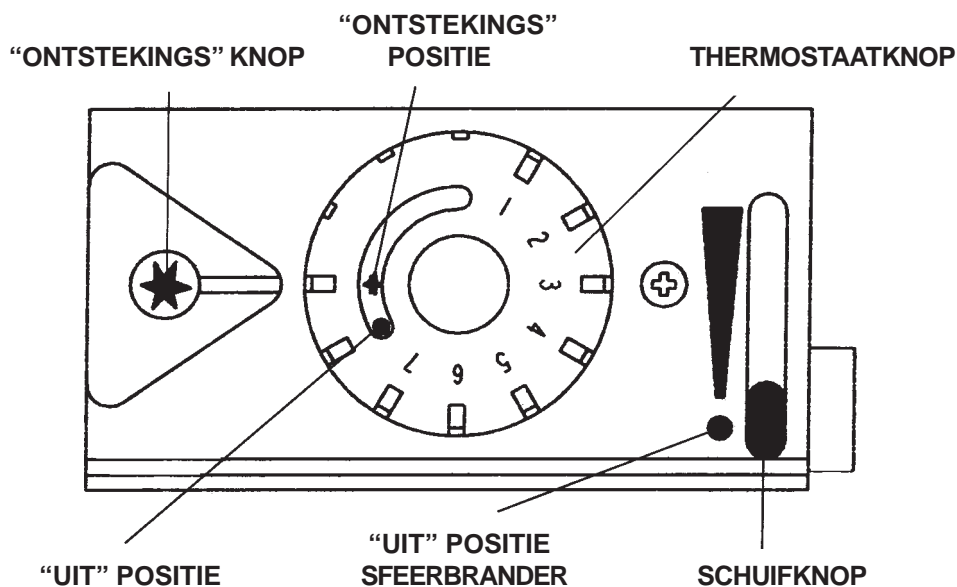
1.3 BEDIENING (HANDBEDIENING)

1.3.1 Algemeen

Achter het bedieningsdeurtje bevindt zich het gasregelblok waarmee men het toestel bedient. Het toestel heeft één hoofdbrander die door de thermostaatknop en/of schuifknop bediend kan worden.

Met de thermostaatknop kiest men de gewenste stand en de modulerende thermostaat zorgt ervoor dat de ingestelde temperatuur (13 - 38°C) gehandhaafd blijft.

Met de schuifknop kiest men de gewenste stand en de brander blijft dan continu in deze stand branden als een sfeerbrander, totdat men de gekozen stand wijzigt. Ook kan men beide bedieningsknoppen gecombineerd gebruiken.



Figuur 1: Bediening

1.3.2 Aansteken van het vuur

- Open de gasafsluitkraan die in de gasleiding naar het toestel is gemonteerd.
- De schuifknop in stand "●" plaatsen.
- Draai de thermostaatknop naar de ontstekingspositie "★" en druk deze in.
- Terwijl men de thermostaatknop ingedrukt houdt, dient men enkele malen de ontstekingsknop in te drukken om de waakvlam te ontsteken. Door het glasraam kan men zien of de waakvlam brandt.
- Als de waakvlam brandt, de thermostaatknop nog 10 seconden ingedrukt houden en daarna loslaten.

Belangrijk :



Gaat de waakvlam uit, dan dient men minimaal 5 minuten te wachten voordat men de bovenstaande handelingen herhaalt.

- Door de thermostaatknop in de gewenste stand te draaien en/of de schuifknop in de gewenste stand te plaatsen ontsteekt men de brander.

1.3.3 Doven van het vuur

- Draai de thermostaatknop naar de ontstekingspositie “★”.
- Plaats de schuifknop in stand “●”.
De brander is nu geheel gedoofd.

Als men de thermostaatknop terug draait naar stand “1” zal de thermostaatbrander blijven branden indien de temperatuur van het vertrek beneden de 13°C blijft.

1.3.4 Doven van de waakvlam

- De waakvlam dooft men door de thermostaatknop in de “●” stand te zetten.
- Wordt het toestel langere tijd niet gebruikt, dan is het aan te bevelen om de gasafsluitkraan in de toevoerleiding dicht te draaien.

Belangrijk :



Wanneer door welke oorzaak dan ook de waakvlam dooft, 5 minuten wachten alvorens de waakvlam opnieuw aan te steken.

- Indien het toestel zich regelmatig uitschakelt dient U contact met uw installateur op te nemen.

1.4 BEDIENING (AFSTANDSBEDIENING)

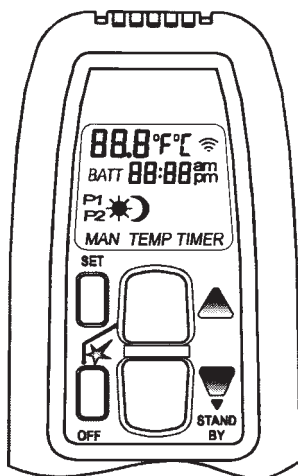
1.4.1 Algemeen

Het toestel wordt bediend met een radiografische afstandsbediening. Deze bestaat uit een handzender en een ontvanger. De ontvanger is gekoppeld met het gasregelblok.

De ontvanger en het gasregelblok bevinden zich achter het (witte) paneeldeurtje (bedieningsunit) nabij het toestel. Om het deurtje te openen moet men deze indrukken, waardoor het naar voren veert.

1.4.2 Handzender

De bediening is door middel van een radiografisch signaal. De signaalcode is af fabriek ingesteld, maar kan indien gewenst worden gewijzigd.



Figuur 2: Handzender






1.4.2a Scherm instellen

- Na het aansluiten van de batterijen kan door gelijktijdig indrukken van **OFF** en ▼, gewisseld worden van °F (en 12 uur aanwijzing) naar °C (en 24 uur instelling), of omgekeerd.
- Wacht een ogenblik of druk op **OFF** om terug te schakelen naar **MAN** modus.






1.4.2b Tijd instellen

- Door gelijktijdig indrukken van ▲ en ▼, komt men in de **SET** modus of programmeermodus.
- Zolang het scherm knippert kan de tijd ingesteld worden.
- Druk op ▲ om de uren in te stellen en op ▼ voor de minuten.
- Wacht een ogenblik of druk op **OFF** om terug te schakelen naar **MAN** modus.

1.4.2c De gewenste temperatuur instellen

- Druk kort op **SET** -toets om de gewenste modus  of  te selecteren.
- Houdt de **SET** -toets ingedrukt tot het beeldscherm begint te knippen.
- Druk daarna op ▲ of ▼ om de gewenste temperatuur in te stellen.
- Wacht een ogenblik of druk kort de **OFF** -toets in om de **MAN** modus in te schakelen.
- Als de temperatuur-instelling bij  uit moet (laag verbruik batterij), dan  verlagen tot er  op het beeldscherm verschijnt.

1.4.2d Programmeren van de timer: P1 en P2

- Druk kort op **SET** -toets om de gewenste modus  te selecteren.
- Houdt de **SET** -toets ingedrukt tot P1  (verwarmingsperiode 1) in het beeldscherm knippert.
- Stel het tijdstip in voor het begin van de eerste (1^e) verwarmingsperiode door op ▲ te drukken om de uren in te stellen. En op ▼ voor de minuten.
- Druk kort op de **SET** -toets; P1  verschijnt nu op het scherm. Stel het tijdstip in voor beëindiging van de eerste (1^e) verwarmingsperiode.
- Druk de **SET** -toets nogmaals in voor het instellen van begin en einde van de tweede (2^e) verwarmingsperiode P2  (**AAN**) en P2  (**UIT**).
- Wacht een ogenblik of druk op **OFF** om terug te schakelen naar **MAN** modus.

Wijzigen signaalcode:

- 15 andere codes zijn instelbaar door middel van de positie van een of meerdere “DIP-switches” in de handzender te verstellen.
- De “DIP -switches” zijn bereikbaar na het openen van de batterijhouder van de handzender.
- Druk de reset toets op de ontvanger en de ▼ toets op de handzender gelijktijdig in (± 20 sec.).
- Als de ontvanger de nieuwe code heeft gelezen reageert het gasblok en is deze klaar voor gebruik.

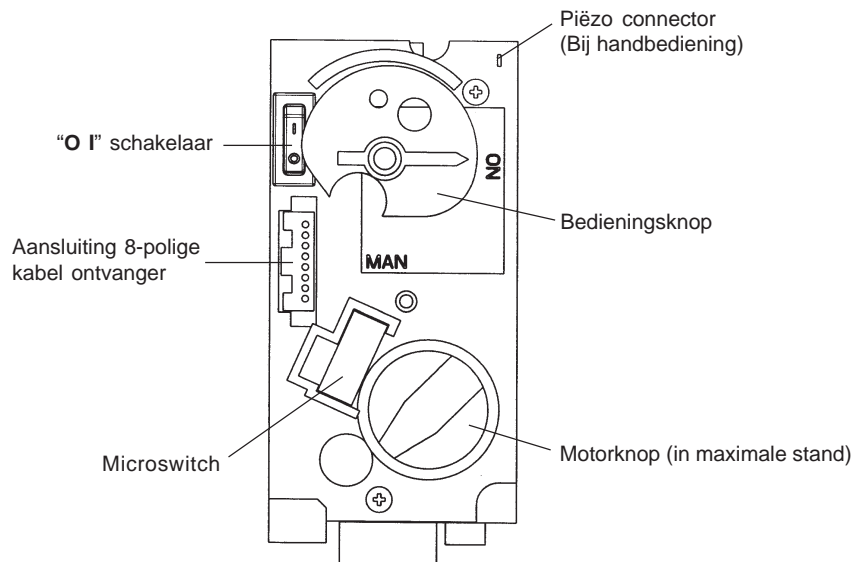


Figuur 3: “DIP-switches” in batterijhouder handzender

1.4.3 Bediening (Afstandsbediening)

Aansteken van het vuur

- Open de gasafsluitkraan die in de gasleiding naar het toestel is gemonteerd.
- Druk de “O I” schakelaar, op het gasregelblok, in de “I” positie.
- Draai de bedieningsknop, op het gasregelblok, in de **ON** positie.
- Druk op de handzender de toetsen ★ - **OFF** en ▲ gelijktijdig in. Een kort geluidssignaal zal de start bevestigen. Daarna zullen korte geluidssignaaltes (0,2 sec. toon, 1Hz.) volgen totdat de waakvlam en hoofdbrander worden ontstoken. Nadat de hoofdbrander is ontstoken gaat de vlamhoogte automatisch naar de maximale stand.



Figuur 4: Gasregelblok; Bedieningsknop in ON-positie

- Mogelijke foutmeldingen:
 - * Lange geluidssignalen (0,8 sec. toon, 0,2 sec. rust) tijdens de ontsteking:
Batterijen van de ontvanger zijn bijna leeg. (Nadat dit signaal optreedt kan men nog ongeveer 10x het toestel inschakelen.)
 - * 5 seconden continu geluidssignaal:
Foutmelding. Bijvoorbeeld; een van de kabels is niet verbonden, de "O I" schakelaar staat niet in de "I" positie.
 - * 5x kort geluidssignaal (0,2 sec. toon, 0,2 sec. rust):
Ontsteking van waakvlam en hoofdbrander is niet gelukt. Mogelijke oorzaak: lucht in de waakvlamleiding.

Belangrijk: Gaat de waakvlam uit, dan dient men minimaal 5 minuten te wachten voordat men de bovenstaande handelingen herhaalt.



Instellen van de vlamhoogte / Doven van het vuur

- Na ontsteking van de brander gaat de vlamhoogte automatisch naar de maximale stand.
- Druk op toets ▼ om het vlambeeld te verlagen en om de de brander uit te schakelen (Doven van het vuur: “**STAND BY**”). (Kort op toets ▼ drukken verlaagt het vlambeeld geleidelijk.)
- Druk op toets ▲ om het vlambeeld te verhogen. (Kort op toets ▲ drukken verhoogt het vlambeeld geleidelijk.)

Uitschakelen van het toestel

- Druk op toets ▼ om het vlambeeld te verlagen en om de brander uit te schakelen (“**STAND BY**”).
- Druk daarna op toets ★-OFF om het gehele toestel, inclusief de waakvlam, uit te schakelen.
- Druk de “O I” schakelaar, op het gasregelblok, in de “O” positie. Hiermee bespaart u op de batterijen.
- Wordt het toestel langere tijd niet gebruikt, dan is het aan te bevelen om de gasafsluitkraan in de toevoerleiding dicht te draaien.

Belangrijk: **Wanneer door welke oorzaak dan ook de waakvlam dooft, 5 minuten wachten alvorens de waakvlam opnieuw aan te steken.**



Storing

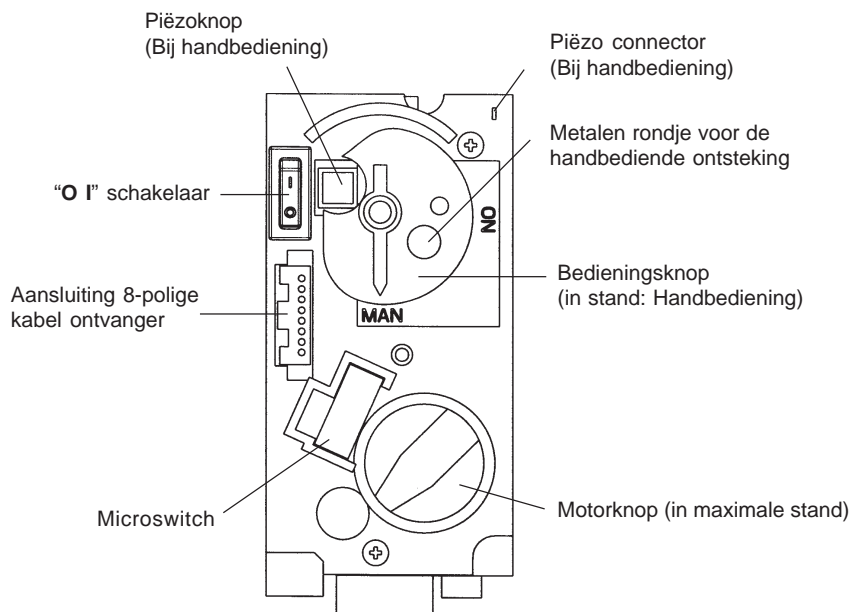
- Als blijkt dat de signalen van de handzender niet goed bij de ontvanger aankomen, kan dit veroorzaakt worden door:
 - * Lege batterijen: batterijen vervangen.
 - * Een elektronisch probleem: oplossen door de “**RESET**” knop op de ontvanger in te drukken.
- Indien het toestel zich regelmatig uitschakelt dient u contact met uw installateur op te nemen.

Batterijen vervangen

- De batterijen van de handzender en ontvanger hebben een levensduur van ongeveer één jaar. Gebruik van alkaline batterijen wordt aanbevolen.
- Vervangen is noodzakelijk wanneer bij de:
 1. Handzender: BATT verschijnt in het display.
 2. Ontvanger: lange geluidssignalen (0,8 sec. toon, 0,2 sec. rust) tijdens de ontsteking hoorbaar zijn.
- 1. Handzender:
 - * Open het klepje aan de achterzijde.
 - * Haal voorzichtig de 9V-blokbatteerij eruit en maak deze los van de contacthouder. Trek niet aan de draden!
 - * Verbind de nieuwe batteerij en plaats het geheel terug. Sluit het klepje.
- 2. Ontvanger:
 - * Trek voorzichtig de gehele ontvanger uit de houder achter het (witte) paneeldeurtje.
 - * Schuif het klepje open.
 - * Verwijder de batteerijen uit de batteerijhouder.
 - * Plaats 4 nieuwe 1,5V-batteerijen (type LR6 of AA) op de aangegeven wijze in de batteerijhouder. De aandrukveer altijd tegen de minpool (-) van de batteerij.
 - * Sluit de deksel en plaats de ontvanger weer terug in de houder.
- Onjuiste plaatsing van de batteerijen kan de elektronika of de aandrijving onherstelbaar beschadigen.
- Vervang de batteerijen alleen wanneer het toestel volledig is uitgeschakeld.

1.4.4 Bediening (Handbediening)


In geval van nood is het mogelijk om het toestel met de hand te bedienen. Hiervoor moet eerst de ontsteek(piëzo)kabel van de ontvanger worden afgenomen en die voorzichtig op de piëzo-connector op het gasregelblok worden geschoven.



Figuur 5: Gasregelblok; Bedieningsknop in Manuele-positie

Aansteken van het vuur

- Open de gasafsluitkraan die in de gasleiding naar het toestel is gemonteerd.
- Druk de “O I” schakelaar, op het gasregelblok, in de “I” positie.
- Draai de motorknop, op het gasregelblok, geheel rechtsom. De knop maakt hierbij een “klik”-geluid.
- Draai de bedieningsknop, op het gasregelblok, in de **MAN** positie. Een metalen rondje, in de bedieningsknop, wordt zichtbaar.
- Druk het metalen rondje in. Bijvoorbeeld met een pen. Er stroomt nu gas naar de waakvlam.
- Terwijl men het metalen rondje ingedrukt houdt, dient men enkele malen de (vierkante) piëzoknop (langs de “O I” schakelaar) in te drukken om de waakvlam te ontsteken. Door het glasraam kan men zien of de waakvlam brandt.
- Als de waakvlam brandt, het metalen rondje nog 10 seconden ingedrukt houden en daarna loslaten.

Belangrijk:  **Gaat de waakvlam uit, dan dient men minimaal 5 minuten te wachten voordat men de bovenstaande handelingen herhaalt.**


- Draai de bedieningsknop naar de **ON** positie. Afhankelijk van de positie van de motorknop zal de brander wel of niet ontsteken.
- Door de motorknop linksom in de gewenste stand te draaien zal de brander ontsteken en kan men de vlamhoogte regelen.

Doven van het vuur

- Draai de motorknop, op het gasregelblok, geheel rechtsom. De knop maakt hierbij een “klik”-geluid. De brander gaat uit. De waakvlam blijft branden.

Uitschakelen van het toestel

- Druk de “**O I**” schakelaar, op het gasregelblok, in de “**O**” positie. De waakvlam gaat uit.
- Wordt het toestel langere tijd niet gebruikt, dan is het aan te bevelen om de gasafsluitkraan in de toevoerleiding dicht te draaien.

Belangrijk:  **Wanneer door welke oorzaak dan ook de waakvlam dooft, 5 minuten wachten alvorens de waakvlam opnieuw aan te steken.**

1.5 DE EERSTE KEER STOKEN

Het toestel is voorzien van een hittebestendige laklaag die bestand is tegen zeer hoge temperaturen. Tijdens de eerste stookuren kan er een min of meer hinderlijke geur ontstaan door het inbranden van de lak; dit is echter ongevaarlijk. Om dit zo snel mogelijk te verhelpen, dient men het toestel enkele uren volop te laten branden en het vertrek goed te ventileren. Na de eerste keren branden, kan er een lichte aanslag op de binnenzijde van de ruit komen. Dit komt door de lak die uithardt. Nadat de haard is afgekoeld kan deze aanslag verwijderd worden met glasreiniger of keramische kookplaatreiniger.

1.6 DAGELIJKS ONDERHOUD

- Voorkom te veel stof en deeltjes van sigarettenrook, kaarsen en olielampen in de lucht van uw woning. Verhitting van deze deeltjes, via het convectie systeem van het toestel, kan namelijk leiden tot verkleuring van wanden en plafond.

Daarom dient men het vertrek, waar het toestel staat, altijd voldoende te ventileren. Verwijder regelmatig de eventuele stoftaanslag achter de bedieningsklep met een stofzuiger.



Indien het glas gebroken of gescheurd is, moet men het onmiddellijk laten vervangen voordat het toestel weer in werking wordt gesteld.

- Indien op het toestel is gemorst, dient het onmiddellijk uitgezet te worden. Pas als het toestel is afgekoeld, kan men het reinigen. Nooit een schuurmiddel, agressieve middelen of kachelpoets gebruiken; uitsluitend een droge, niet pluizende doek.
- Bij de vakhandel zijn ook spuitbussen BARBAS hittebestendige lak verkrijgbaar, zodat men voor het jaarlijkse onderhoud eventueel kleine vlekken of beschadigingen kan bijspuiten.

BELANGRIJK



De installatie mag uitsluitend door een bevoegd persoon uitgevoerd worden.

2 INSTALLATIEVOORSCHRIFT

2.1 ALGEMEEN

Het toestel dient geplaatst en aangesloten te worden als een “gesloten” toestel door een erkend gas- en elektrotechnische installateur volgens dit installatievoorschrift, de nationale en de plaatselijk geldende voorschriften.

(Zie “Technische gegevens / Voorschriften” achterin deze handleiding). Indien u hierover nog vragen heeft, kunt u zich wenden tot uw plaatselijk gasbedrijf.

Belangrijk: **Voor de installatie van het toestel dient men te controleren of de gegevens op het typeplaatje overeenkomen met de gassoort en de gasdruk waar het toestel op aangesloten wordt.**



De installatie van het toestel is mogelijk met een dak- of muuraansluiting. De dakaansluiting dient te worden uitgevoerd met het Barbas concentrische kanalsysteem Ø100 mm - Ø150 mm. De rookgassen worden door natuurlijke trek via het binnenste kanaal Ø100 mm naar buiten afgevoerd, terwijl de verbrandingslucht tussen de kanalen van Ø100 mm en Ø150 mm dan wordt toegevoerd.

De muuraansluiting van de Vento Classic 65 dient te worden uitgevoerd met het Barbas concentrische kanalsysteem Ø100 mm - Ø150 mm. De rookgassen worden door natuurlijke trek via het binnenste kanaal Ø100 mm naar buiten afgevoerd, terwijl de verbrandingslucht tussen de kanalen van Ø100 mm en Ø150 mm dan wordt toegevoerd.

De muuraansluiting van de Vento Classic 75 en Vento Classic 85 dient te worden uitgevoerd met het Barbas concentrische kanalsysteem Ø130 mm - Ø200 mm. De rookgassen worden door natuurlijke trek via het binnenste kanaal Ø130 mm naar buiten afgevoerd, terwijl de verbrandingslucht tussen de kanalen van Ø130 mm en Ø200 mm dan wordt toegevoerd. De muurdoorvoer zelf is Ø100 mm - Ø150 mm.

Het toestel kan worden geplaatst in een kierdichte- en/of mechanisch geventileerde woning, zonder dat men extra beluchting voor de verbranding en/of een rookgasventilator hoeft toe te passen.

Het toestel kan als **inzethaard** in een bestaande openhaardopening geplaatst worden of als **inbouwhaard** in een schouw ingebouwd worden.

Ventileer de schouw, door aan de onder- en bovenzijde van de schouw ventilatieopeningen aan te brengen.

Als gebruik wordt gemaakt van een bestaande schoorsteen dient u eerst uw installateur te raadplegen. Als de schoorsteen eerder is gebruikt voor een hout of kolen openhaard moet deze vakkundig worden gereinigd.

2.2 BARBAS CONCENTRISCH KANALENSYSTEEM Ø100 MM - Ø150 MM EN Ø130 MM - Ø200 MM

Het toestel is in combinatie met het Barbas concentrisch kanaalsysteem [Ø100 mm - Ø150 mm] en/of [Ø130 mm - Ø200 mm] (star en/of flexibel) goedgekeurd volgens de Europese CE-norm voor gastoestellen, en mag daarom uitsluitend met dit systeem worden toegepast. De garantie op het toestel vervalt indien deze (geheel of gedeeltelijk) is geïnstalleerd met een ander kanaalsysteem.

De Barbas concentrische kanaalsystemen [Ø100 mm - Ø150 mm] en [Ø130 mm - Ø200 mm] zijn toe te passen bij nieuwbouw of bij een bestaand rookkanaal.

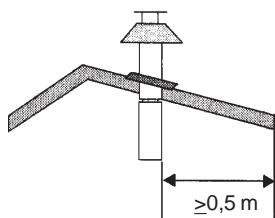
2.3 VOORBEREIDING VOOR HET PLAATSEN

Voordat het toestel geplaatst kan worden moeten eerst de volgende voorbereidingen getroffen worden .

2.3.1 Voorschriften voor de plaats van de uitmondung

2.3.1.1 Plaats van uitmondung in verband met de goede werking:

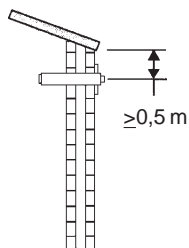
Uitmondung bovendaks:



Figuur 6: Uitmondung bovendaks

Deze moet ten minste 0,5 m zijn verwijderd van dakranden met uitzondering van de eventueel aanwezige nokrand.

Uitmondung in gevel:



Figuur 7: Uitmondung in gevel

Deze moet ten minste 0,5 m zijn verwijderd van:

- hoeken van het gebouw
- dakoverstekken, dakgoot
- balkons e.d. tenzij de afvoerconstructie doorloopt tot ten minste de voorzijde van het overstekende deel.

2.3.1.2. Plaats van uitmondung ter voorkoming van hinder voor de omgeving



Alle vermelde “afstanden” in dit hoofdstuk zijn richtwaarden!
Raadpleeg voor de exacte minimale “afstanden” de nationale en plaatselijke voorschriften.

Afstand = minimale afstand dat de uitmondung, i.v.m. hinder, verwijderd moet zijn t.o.v.:

- A. Een ventilatieopening ten dienste van een verblijfsruimte, toilet of badkamer.
- B. Een verbrandingsluchttoevoorziening, voor zover deze verbrandingslucht leidt via een verblijfsruimte.
- C. Een beweegbaar raam dat grenst aan een verblijfsruimte, toilet of badkamer.

Uitmondung bovendaks:

Ter voorkoming van hinder	Afstand: uitmondung - A, B of C
In hetzelfde dakvlak.	>3 m (*)
In een ander dakvlak.	>1 m (*)
Bij een lager gelegen gevel.	>1 m
Bij een hoger opgaande gevel.	>3 m (**)

(*) Indien niet aan de benodigde afstand kan worden voldaan, prevaleert de plaats van de uitmondung.

(**) Indien niet aan de afstand voldaan kan worden moet de uitmondung minimaal 1 m boven de hoogste gevel/dak uitkomen.

Uitmondung in gevel:

<u>Ter voorkoming van hinder</u>	<u>Afstand: uitmondung - A, B of C</u>
Bij gevels in de gestapelde bouw.	Niet toegestaan als A, B, of C zich boven de uitmondung bevindt.
Bij gevel - algemeen. (*)	Boven uitmondung: >2 m Onder uitmondung: >0,75 m Links en rechts van uitmondung: >0,75 m
Op <1 m van de dakrand.	>2 m
Onder balkons, galerijen etc.	>2 m tot onderzijde van een uitstekend balkon of galerij.
Onder balkons, galerijen etc. als de uitmondung doorloopt tot aan de voorzijde.	>2 m
In de tuin of op het terras.	>2 m tot de buitenruimte. (**)
T.o.v. tegenoverliggende gevel.	>2 m (indien de afstand tot de tegenoverliggende gevel kleiner is, geldt voor beide gevels de voorwaarden die staan bij "gevel-algemeen").
Informeer bij uw plaatselijk gasbedrijf voor de voorschriften m.b.t. uitmondungen in beide tegenover elkaar gelegen gevels en uitmondung(en) in gevel(s) die een hoek vormen.	

(*) Deze minimale afstanden gelden niet als er tussen de uitmondung en A, B of C een belemmering is aangebracht, die ten minste 0,5 m uit de gevel steekt en een lengte heeft die groter is dan de afstand.

(**) Deze afstand is niet vereist als de uitmondung zich ten minste 1m hoger dan het bedoelde deel van de buitenruimte bevindt.

Uitmondungen die op een afstand van minder dan 2 m boven en minder dan 0,5 m horizontaal gemeten van het verharde gedeelte van een voor publiek betreedbaar oppervlak zijn geplaatst, moeten zijn voorzien van een doeltreffende afscherming. Deze afscherming mag de goede werking van het toestel niet beïnvloeden.

2.4 ALGEMENE VOORZIENINGEN

2.4.1 Het rookkanaal/verbrandingsluchttoevoer

Voor de gecombineerde rookgasafvoer en verbrandingsluchttoevoer dient men één van de volgende opstellingsmogelijkheden van het BARBAS concentrisch kanalen systeem te gebruiken.

Belangrijk:

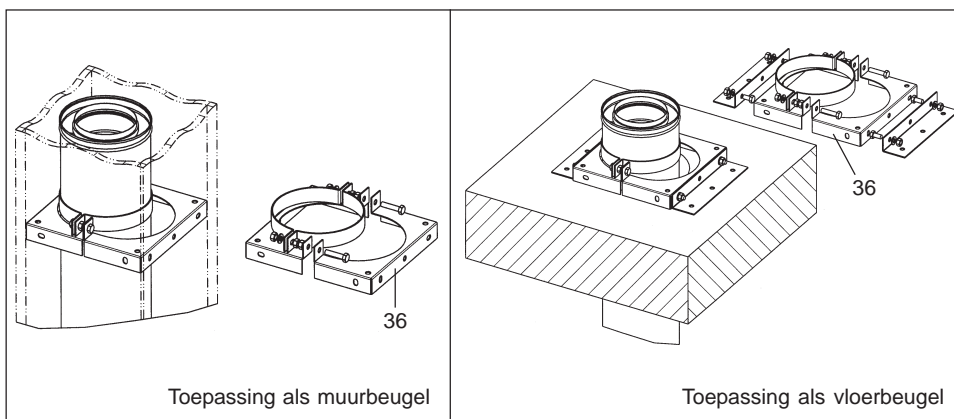


In verband met de hoge buitenwand temperaturen (tot $\pm 150^{\circ}\text{C}$) mag men geen brandbare materialen in de nabijheid van het kanalen systeem toepassen en/of plaatsen. Daarom dient men het gehele concentrisch kanalen systeem na montage te omkokeren met een hittebestendig materiaal.

Ventileer het omkokerd concentrisch kanaal door (per verdieping) nabij de vloer en plafond een rooster te plaatsen.

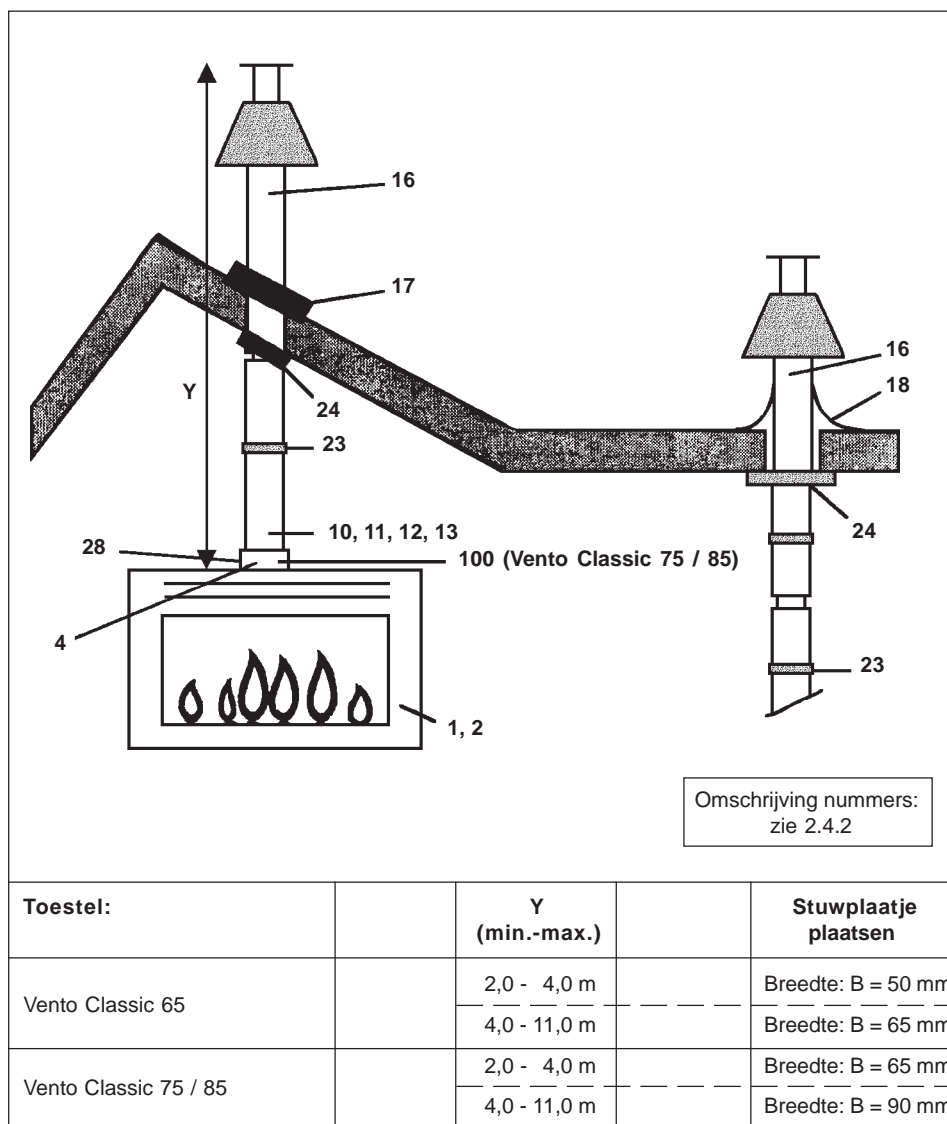
Concentrisch kanaal niet isoleren.

Gebruik de universele muur/vloerbeugel $\text{\O}150$ mm voor het bevestigen van de omkokering van het concentrische kanalsysteem [$\text{\O}100$ mm - $\text{\O}150$ mm], zie 2.4.2, tekeningnr. 36.

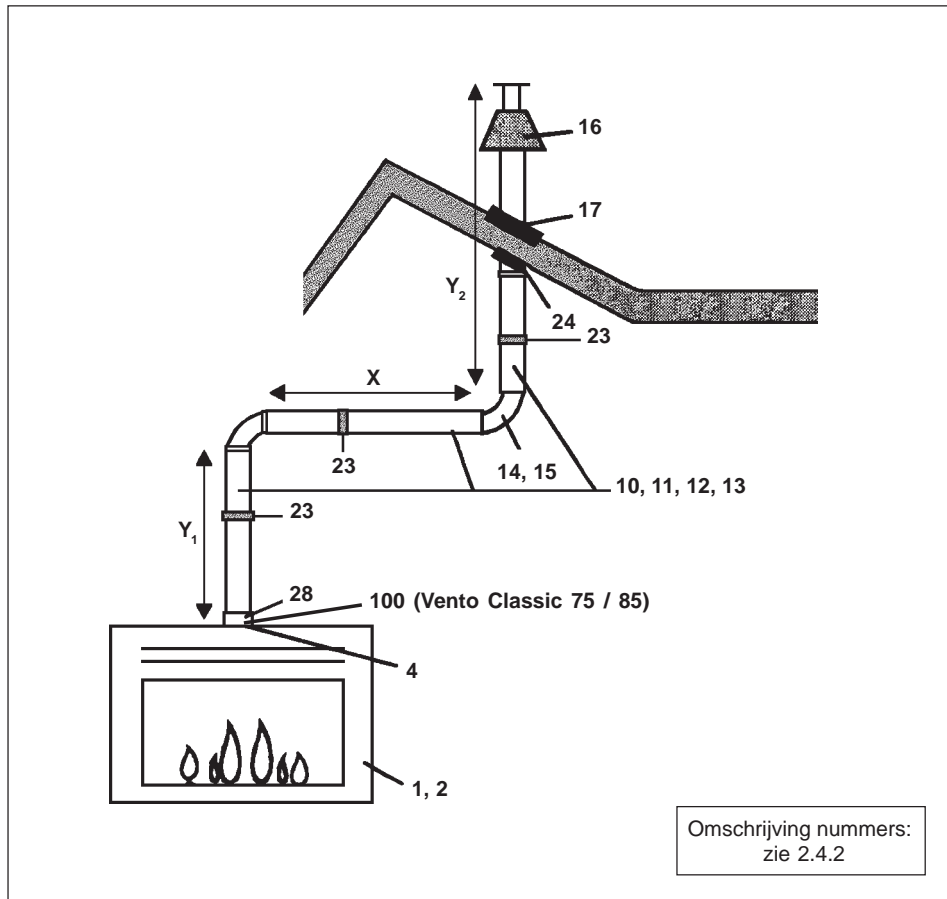


Figuur 8: Toepassing universele muur/vloerbeugel $\text{\O}150$ mm.

**OPSTELLINGSMOGELIJKHEDEN MET HET BARBAS STAR CONCENTRISCH
KANALEN SYSTEEM Ø100 mm - Ø150 mm**



Figuur 9: Verticale dakuitmonding zonder versleping

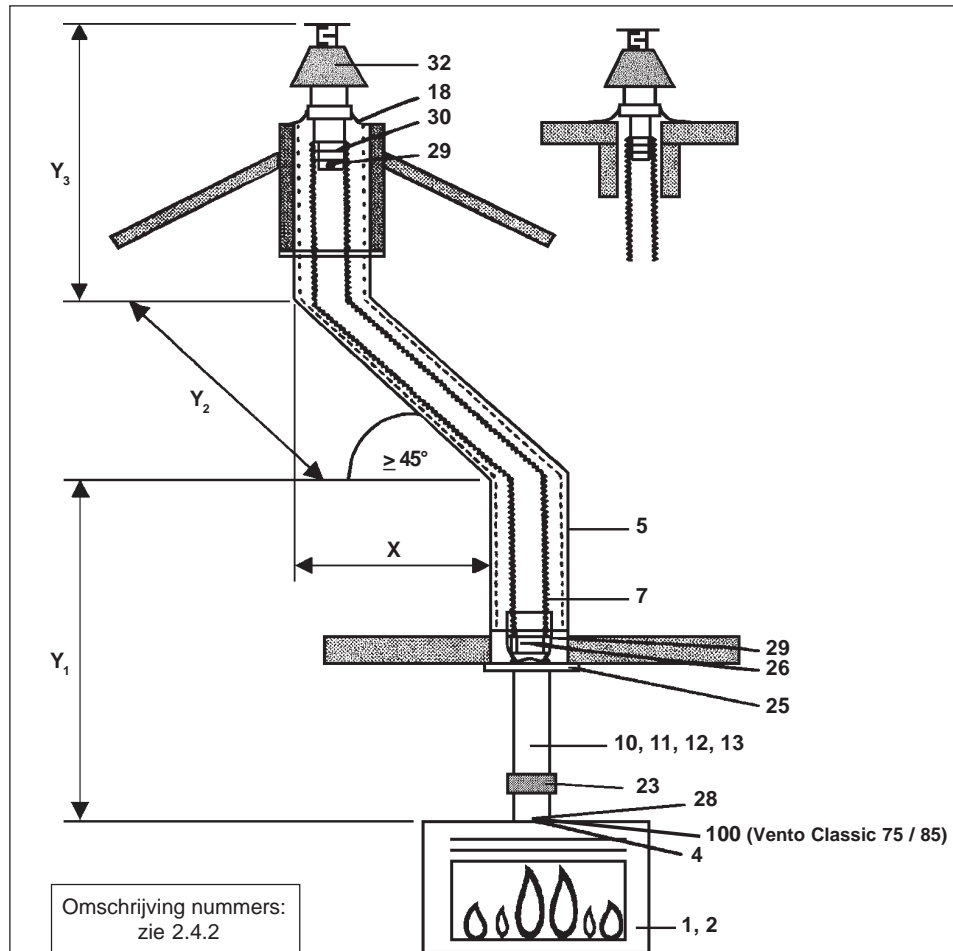


Toestel:	Y_1 (*) (min.-max.)	X (*) (min.-max.)	$Y_1 + Y_2$ (*) (min.-max.)	Stuwplaatje plaatsen
Vento Classic 65	1,0 - 11,0 m	0 - 3,0 m	1,0 - 11,0 m	Breedte: B = 30 mm
Vento Classic 75 / 85	1,0 - 11,0 m	0 - 3,0 m	1,0 - 11,0 m	Breedte: B = 40 mm

(*) : $(Y_1 + Y_2) : X \geq 2 : 1$

(Verhouding verticaal tot horizontaal (of 45° omhoog) is altijd minimaal 2 op 1)

Figuur 10: Verticale dakuitmondung met versleping

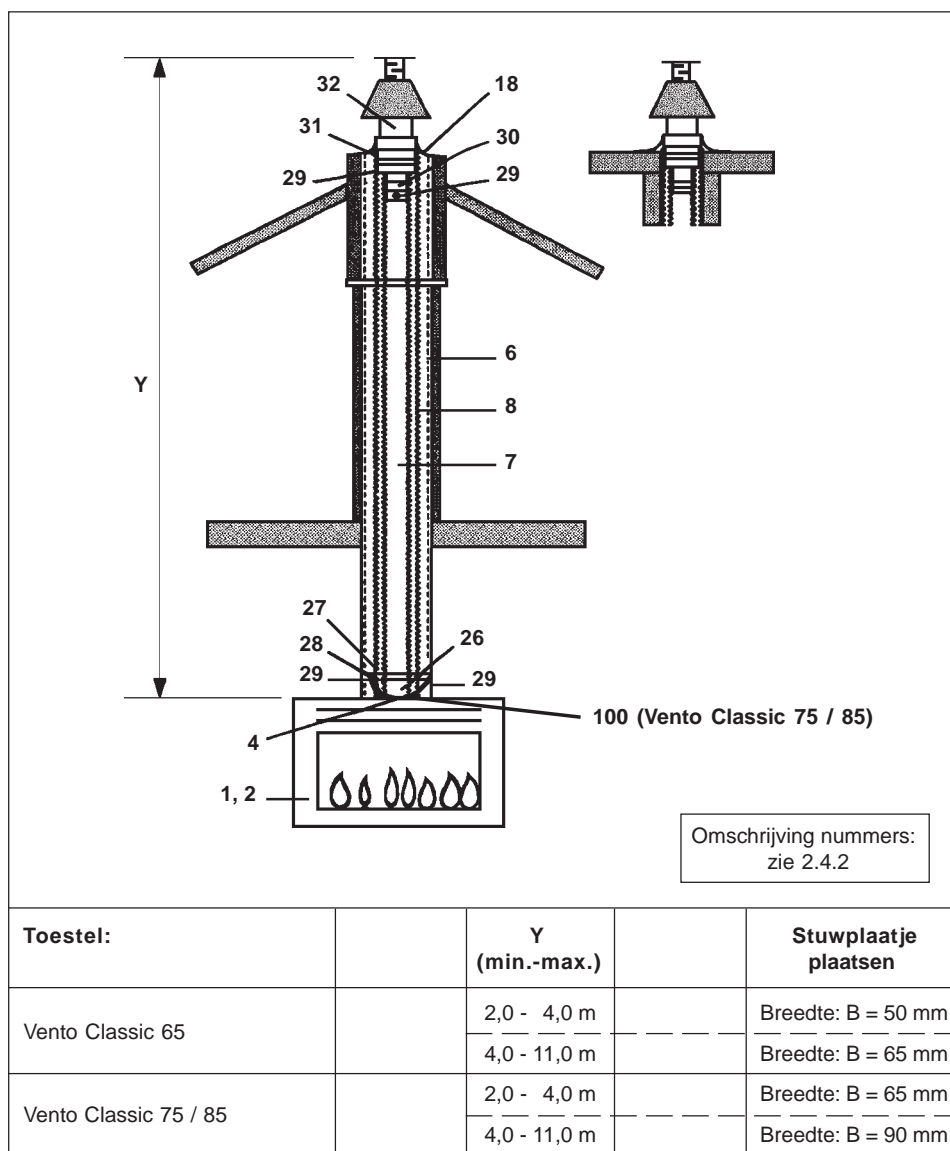


Toestel:	Y_1 (*) (min.-max.)	X (*) (min.-max.)	$Y_1 + Y_2 + Y_3$ (*) (min.-max.)	Stuwplaatje plaatsen
Vento Classic 65	1,0 - 11,0 m	0 - 3,0 m	1,0 - 11,0 m	Breedte: B = 30 mm
Vento Classic 75 / 85	1,0 - 11,0 m	0 - 3,0 m	1,0 - 11,0 m	Breedte: B = 40 mm

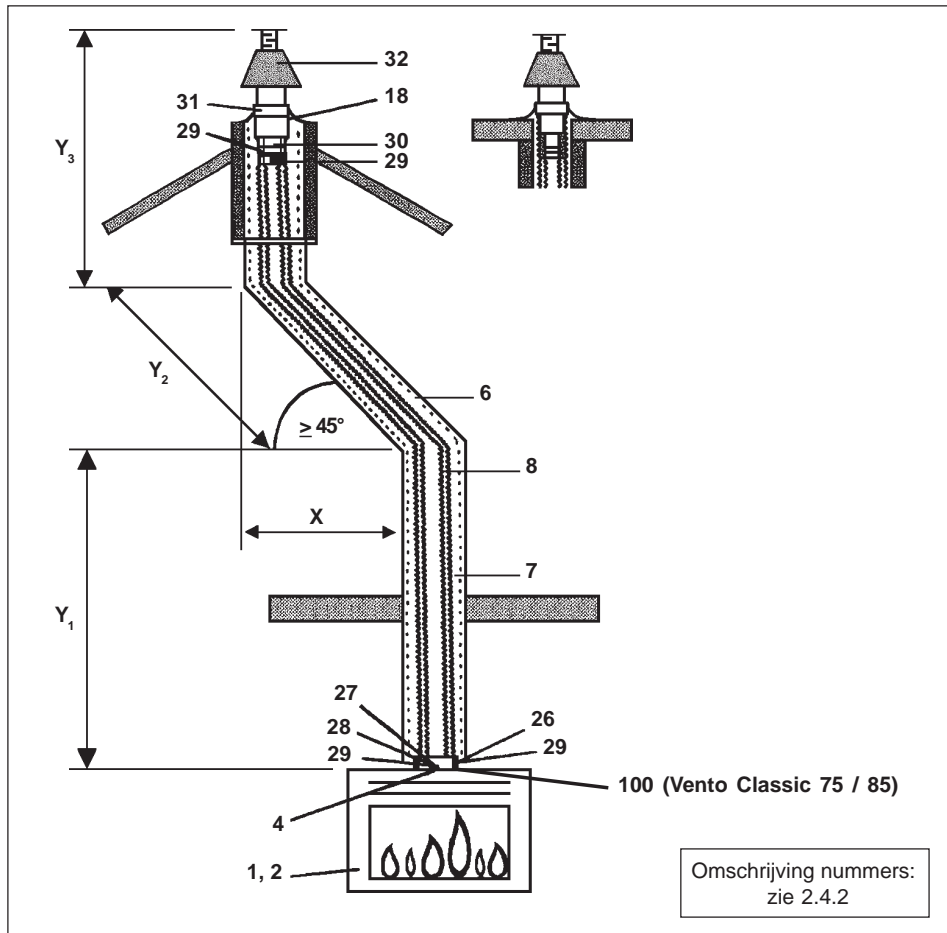
(*) : $(Y_1 + Y_2 + Y_3) : X \geq 2 : 1$

(Verhouding verticaal tot horizontaal (of 45° omhoog) is altijd minimaal 2 op 1)

Figuur 12: Verticale schoorsteenuitmondung bij gebruik van een bestaand rookkanaal met een versleping van $\geq 45^\circ$
(Flexibel $\varnothing 100$ mm en/of star $\varnothing 100$ mm / $\varnothing 150$ mm)



Figuur 13: Verticale schoorsteenuitmondung bij gebruik van een bestaand "lek" rookkanaal of indien geen rookkanaal aanwezig is.
(Flexibel Ø100 mm / Ø150 mm)



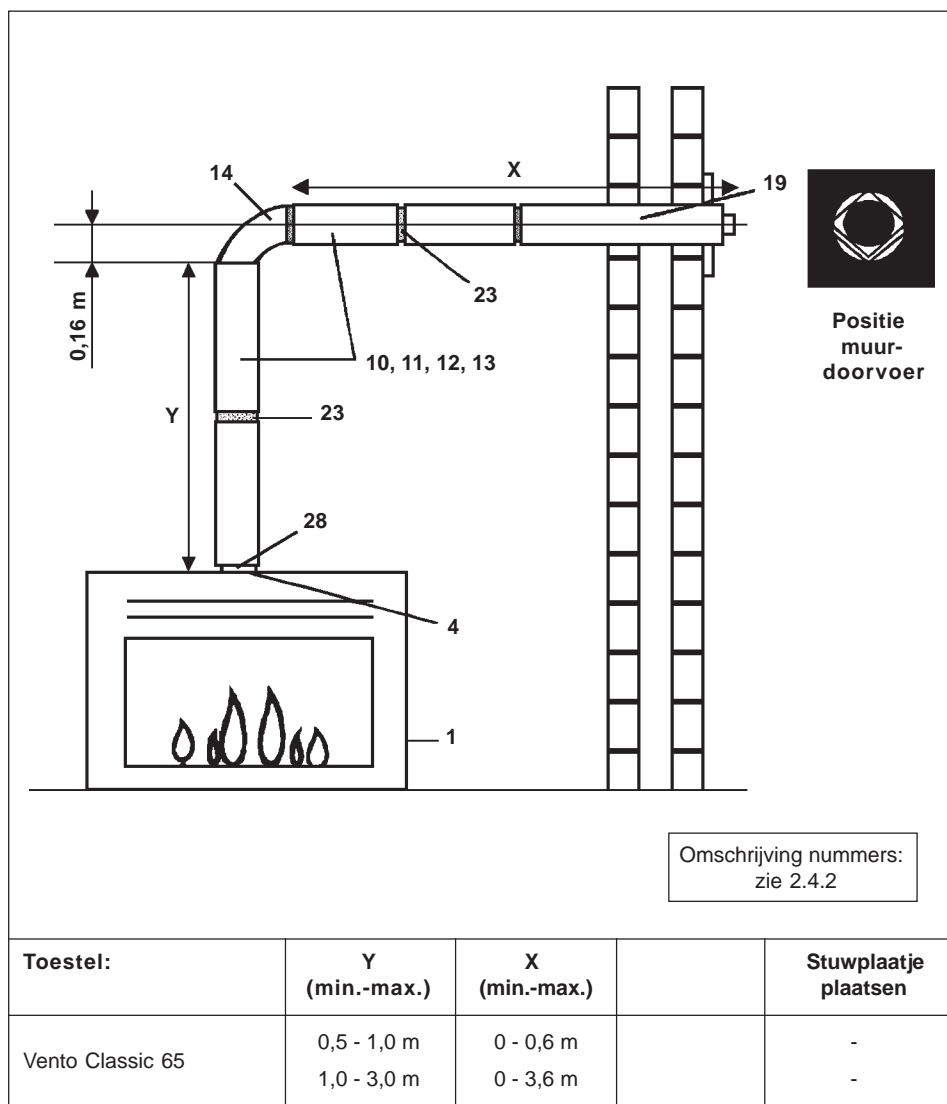
Toestel:	Y_1 (*) (min.-max.)	X (*) (min.-max.)	$Y_1 + Y_2 + Y_3$ (*) (min.-max.)	Stuwplaatje plaatsen
Vento Classic 65	1,0 - 11,0 m	0 - 3,0 m	1,0 - 11,0 m	Breedte: B = 30 mm
Vento Classic 75 / 85	1,0 - 11,0 m	0 - 3,0 m	1,0 - 11,0 m	Breedte: B = 40 mm

(*) : $(Y_1 + Y_2 + Y_3) : X \geq 2 : 1$

(Verhouding verticaal tot horizontaal (of 45° omhoog) is altijd minimaal 2 op 1)

Figuur 14: Verticale schoorsteenuitmondig bij gebruik van een bestaand "lek" rookkanaal of indien geen rookkanaal aanwezig is; met een versleping van $\geq 45^\circ$
(Flexibel $\varnothing 100$ mm / $\varnothing 150$ mm)

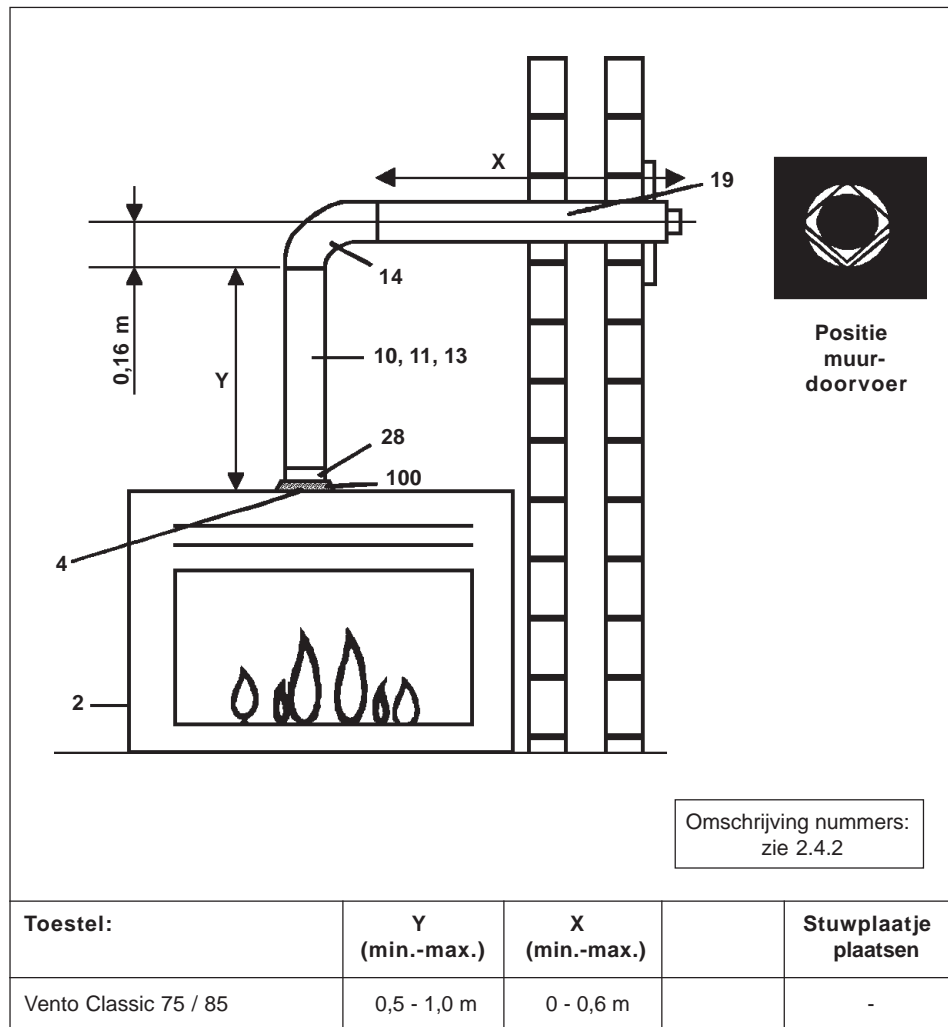
**OPSTELLINGSMOGELIJKHEDEN MET HET BARBAS STAR CONCENTRISCH
KANALEN SYSTEEM Ø100 mm - Ø150 mm**



Figuur 15: Horizontale muurdoorvoer

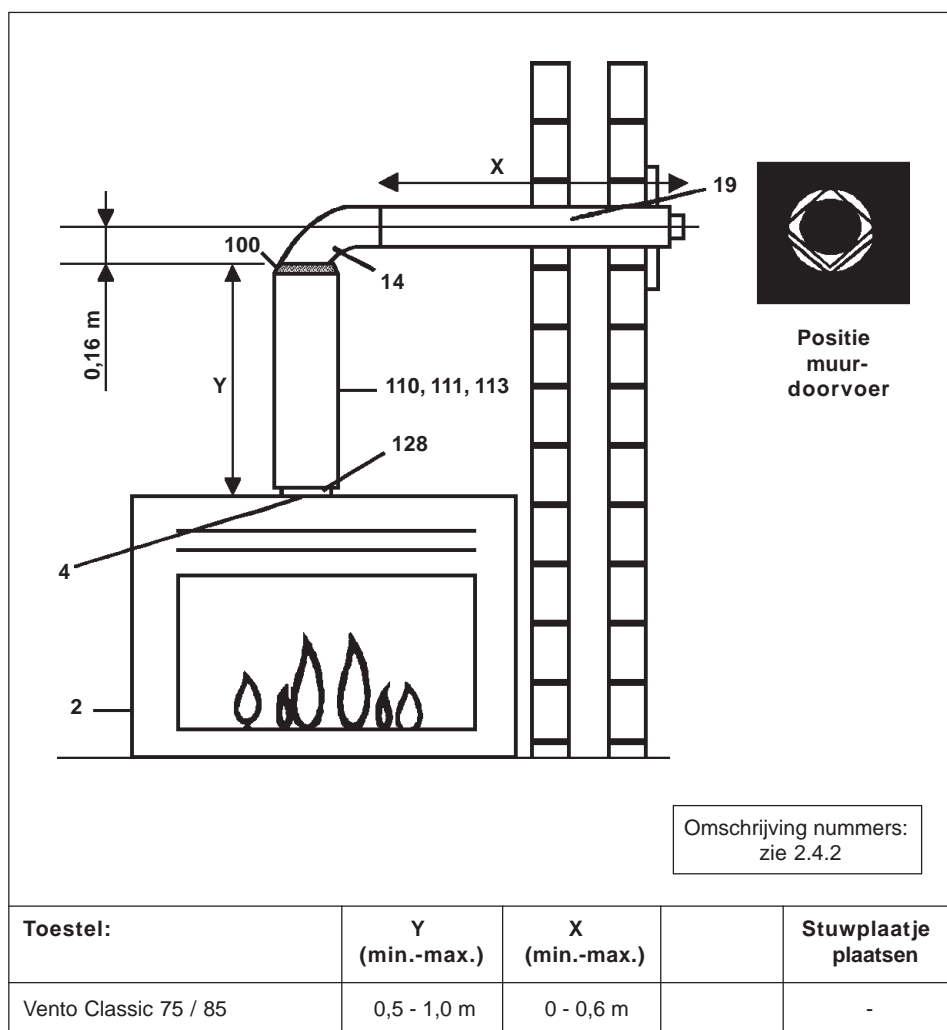
**OPSTELLINGSMOGELIJKHEDEN MET HET BARBAS STAR CONCENTRISCH
KANALEN SYSTEEM Ø100 mm - Ø150 mm en met muurdoorvoer
Ø100 mm - Ø150 mm**

NEDERLANDS



Figuur 16: Horizontale muurdoorvoer

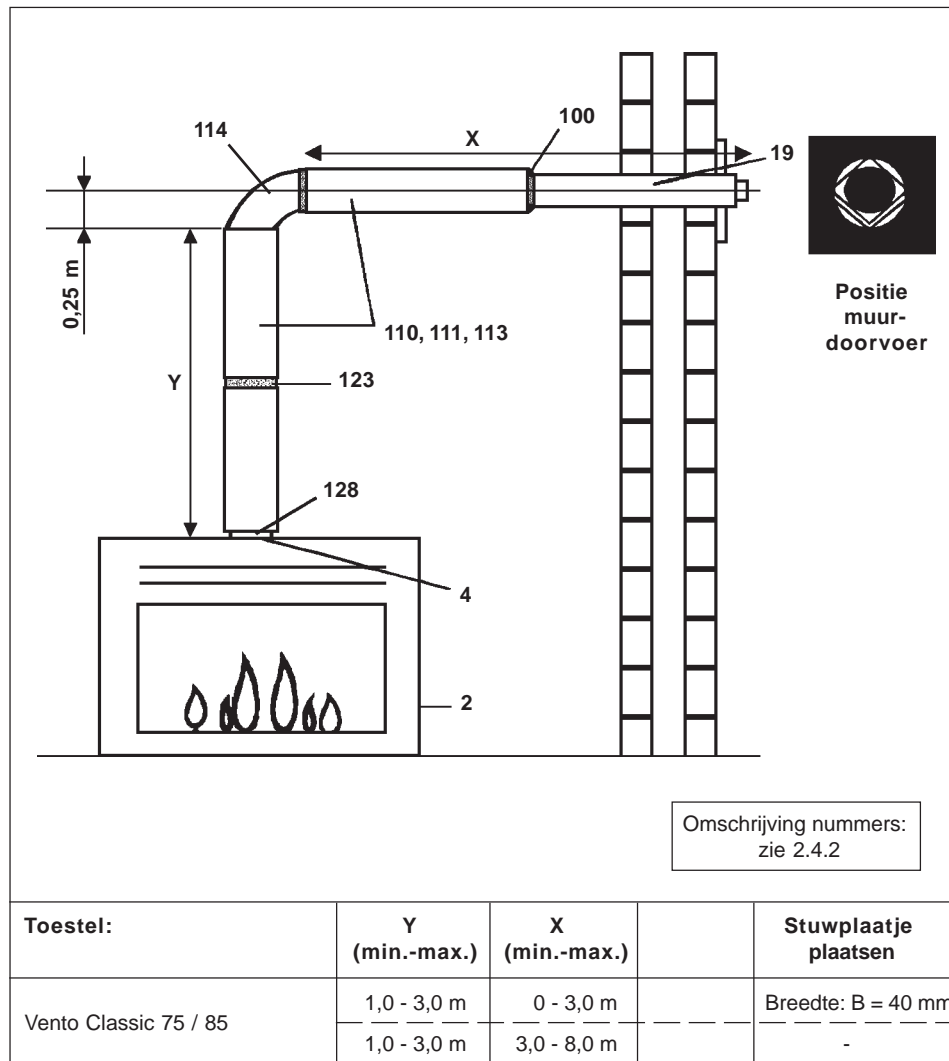
**OPSTELLINGSMOGELIJKHEDEN MET HET BARBAS STAR CONCENTRISCH
KANALEN SYSTEEM Ø130 mm - Ø200 mm en met muurdoorvoer
Ø100 mm - Ø150 mm**



Figuur 17: Horizontale muurdoorvoer

**OPSTELLINGSMOGELIJKHEDEN MET HET BARBAS STAR CONCENTRISCH
KANALEN SYSTEEM Ø130 mm - Ø200 mm en met muurdoorvoer
Ø100 mm - Ø150 mm**

NEDERLANDS



Figuur 18: Horizontale muurdoorvoer

2.4.2 Omschrijving nummers in figuren 9 t/m 18.

TEK. NR.	OMSCHRIJVING
1	Gasinbouwhaard; VENTO CLASSIC 65
2	Gasinbouwhaard; VENTO CLASSIC 75 / 85
3	-
4	Stuwplaatje (Diverse stuwplaatjes worden bij elk toestel geleverd)
5	Schoorsteen kanaal, min. Ø150 mm inw., 100% lekvrij.
6	Schoorsteen kanaal of brandvrije omkokering. Min. Ø160 mm inw.
7	Flexibel RVS. kanaal Ø100 mm inw. AISI 316TI (Gastec QA).
8	Flexibel RVS. kanaal Ø150 mm inw. AISI 316TI.
9	-

BESCHIKBARE COMPONENTEN VOOR HET BARBAS CONCENTRISCH KANAALSYSTEEM Ø100 mm - Ø150 mm

TEK. NR.	ART. / BESTEL NR.	OMSCHRIJVING	Kleur(*)		Toepassing	
			RVS	antr.	STAR	FLEX
10	302289	Concentrische pijp, lengte = 500 mm, incl. ① en ②	●		●	
11	302290	Concentrische pijp, lengte = 1000 mm, incl. ① en ②	●		●	
12	302291	Concentrische passtuk, lengte = min. 325 / max. 440 mm, incl. ① en ②	●		●	
13	302292	Concentrische inkortbare buis, lengte = 500 mm, incl. ① en ②	●		●	
14	302297	Concentrische bocht 90°, incl. ① en ②	●		●	
15	302298	Concentrische bocht 45°, incl. ① en ②	●		●	
16	302295	Dakuitmondingspijp, lengte = 1360 mm (verticaal), incl. ①, ② en ④	●	●	●	●
17	302212	Dakdoorvoer voor dakhelling 20° - 45° (**), met loodslab	●		●	●
18	302213	Dakdoorvoer voor plat dak of bestaande schoorsteen	●		●	●
19	302296	Muurdoorvoer-set, lengte = 600 mm (horizontaal (inkortbaar)), incl. ①, ② en een set muurplaten	●	●	●	●
20	302293	① : Klemband Ø150 mm, RVS, snelsluiting	●		●	●
21	302210	② : Siliconen manchet Ø150 mm			●	●
22		-				
23	302215	④ : Muur(bevestigings)beugel	●		●	●
24	302214	Set dakbeschotplaten / Brandseparatieplaten	●		●	●

TEK. NR.	ART. / BESTEL NR.	OMSCHRIJVING	Kleur(*)		Toepassing	
			RVS	antr.	STAR	FLEX
25	302189	Plafondplaat voor overgang Ø100 mm / Ø150 mm star - Ø100 mm flex.	●		●	●
26	302278	Adapter 100 RVS; Ø100 mm uitw.(star) x Ø107 mm inw. (flex.). [toestel - Ø100 mm flex.] en [Ø100 mm star - Ø100 mm flex.].	●			●
27	302279	Adapter 150 RVS; Ø148 mm uitw.(star) x Ø148 mm inw. (flex.). [toestel - Ø150 mm flex.].	●			●
28	302217	Klemband RVS Ø150. Voor adapter 150 [toestel - Ø150 mm flex.] Schroefsluiting	●		●	●
29	303776	Parker Ø3,5 mm x 9,5 mm RVS. Voor borgen van de flexibele kanalen. (Minimaal 3 stuks per verbinding.)	●			●
30	304041	Slangklem Ø100 mm. (Minimaal 2 stuks per verbinding.)	●			●
31	304042	Slangklem Ø150 mm. (Minimaal 2 stuks per verbinding.)	●			●
32	302307	Dakuitmondingspijp, lengte = 610 mm (verticaal), incl. ① en ②. Voor flexibel kanalsysteem.	●	●	●	●
33	302301	Concentrisch T-stuk met meetopening, incl. ① en ②	●		●	
34	302302	Concentrische pijp met meetopening, lengte = 165 mm, incl. ① en ②	●		●	
35	302303	Concentrische bocht 90° met inspectieluik incl. ① en ②	●		●	
36	310192	Universele muur/vloerbeugel Ø150 mm	●		●	

(*) : Kleur : RVS : Roestvaststaal, glans
 antr. : Antraciet kleur, mat

(**) : Dakdoorvoer voor een dakhelling vanaf 45° is op aanvraag leverbaar .

Gebruik flexibele RVS kanalen met de kwaliteit; AISI 316-TI.

Het Ø100 mm flexibel kanaal voor de rookgassen dient tevens voorzien te zijn van het GASTEC-QA keurmerk.

**BESCHIKBARE COMPONENTEN VOOR HET BARBAS CONCENTRISCH
KANAALSYSTEEM Ø130 mm - Ø200 mm**

TEK. NR.	ART. / BESTEL NR.	OMSCHRIJVING	Kleur(*)		Toepassing	
			RVS	antr.	STAR	FLEX
100	302319	Concentrisch verloop van Ø130 / Ø200 mm --> Ø100 / Ø150 mm	●		●	●
110	302308	Concentrische pijp, lengte = 500 mm, incl. ⑤ en ⑥	●		●	
111	302309	Concentrische pijp, lengte = 1000 mm, incl. ⑤ en ⑥	●		●	
113	302310	Concentrische inkortbare buis, lengte = 500 mm, incl. ⑤ en ⑥	●		●	
114	302314	Concentrische bocht 90°, incl. ⑤ en ⑥	●		●	
115	302315	Concentrische bocht 45°, incl. ⑤ en ⑥	●		●	
120	302311	⑤ : Klemband Ø200 mm, RVS, snelsluiting	●		●	●
121	302248	⑥ : Siliconen manchet Ø200 mm			●	●
122		-				
123	302251	⑧ : Muur(bevestigings)beugel			●	●
124	302250	Set dakbeschotplaten / Brandseparatieplaten	●		●	●
126	302281	Adapter 130 RVS; Ø130 mm uitw. (star) x Ø137 mm inw. (flex.). [toestel - Ø130 mm flex.] en [Ø130 mm star - Ø130 flex.].	●			●
127	302282	Adapter 200 RVS; Ø198 mm uitw. (star) x Ø198 mm inw. (flex.). [toestel - Ø200 mm flex.].	●			●
128	302257	Klemband RVS Ø200. Voor adapter 200 [toestel - Ø200 mm flex] Schroefsluiting	●		●	●
129	303776	Parker Ø3,5 mm x 9,5 mm RVS. Voor borgen van de flexibele kanalen. (Minimaal 3 stuks per verbinding)	●			●
130	304045	Slangklem Ø130 mm. (Minimaal 2 stuks per verbinding)	●			●
131	304046	Slangklem Ø200 mm. (Minimaal 2 stuks per verbinding)	●			●

De BARBAS gesloten gastoestellen zijn in combinatie met het BARBAS (STAR en FLEXIBEL) CONCENTRISCH KANAALSYSTEEM Ø100 mm - Ø150 mm voor dakaansluiting en Ø130 mm - Ø200 mm (Ø100 mm - Ø150 mm voor Vento Classic 65) voor muur-aansluiting met geveluitmonding Ø100 mm - Ø150 mm goedgekeurd volgens de Europese CE-norm voor gastoestellen en mogen daarom uitsluitend met dit kanaalsysteem worden toegepast.

2.4.3 De gasaansluiting

Bediening (gasregelblok (en ontvanger)) bevindt zich **buiten** het toestel (in bedieningsunit):

De gasaansluiting bevindt zich op de plaats waar de bedieningsunit wordt ingebouwd.

Gebruik als toevoerleiding minimaal een 1/2" G gaspijp met een aansluitkraan.

2.4.4 De thermostaatvoeler

De toestellen met handbediening zijn voorzien van een thermostaat-voeler die af fabriek in de bedieningsunit, is vastgeklemd.

Let op dat de voeler te allen tijde gemakkelijk demonteerbaar moet blijven voor service en onderhoud.

2.5 PLAATSEN VAN HET TOESTEL

Belangrijk: De haardpartij wordt op een betonnen vloer opgebouwd. Bij het ontbreken hiervan dient vanuit de kruipruimte een fundering te worden opgetrokken.

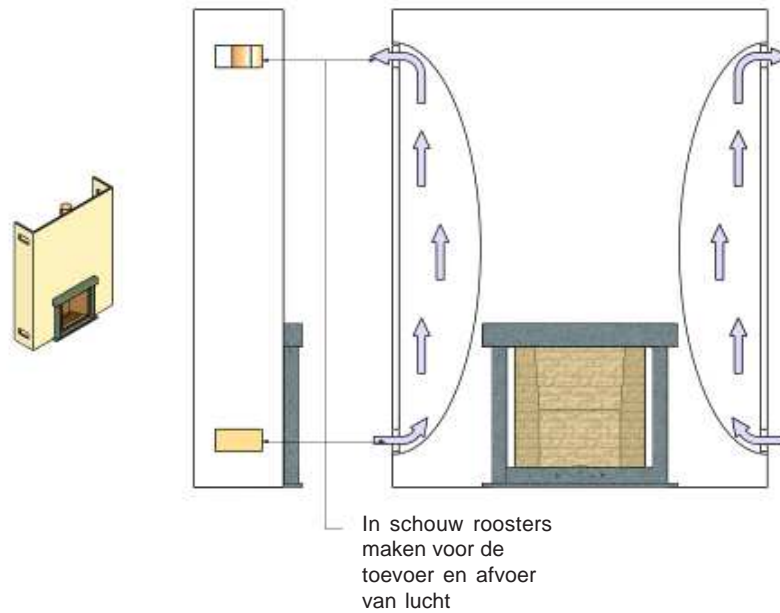


Plaats het toestel nooit direct op de vloer, maar zorg altijd voor een vrije ruimte van minimaal 1 cm tussen toestel en vloer.

Te allen tijde geldt dat men bij de inbouw geen brandbare materialen mag toepassen.

Het toestel niet isoleren! Alleen aan de bovenzijde en zijkanten kan voor de inbouw een strook witte, ongebonden isolatiewol (hittebestendig tot 1000°C) van maximaal 15 cm breedte worden geplaatst om de muur/wand te beschermen.

Ventileer de schouw, door aan de onder-en bovenzijde van de schouw ventilatie-openingen aan te brengen.



Figuur 19: Toepassing ventilatie schouw

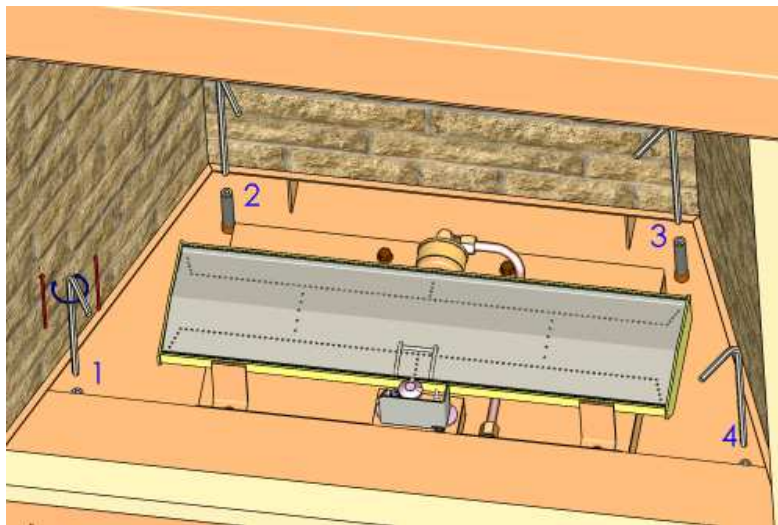
Bij het plaatsen dient men een open voeg van minimaal 3 mm rondom het toestel te houden; in verband met uitzetting van het toestel tijdens het stoken.

Men mag geen brandbare materialen, zoals bijvoorbeeld gordijnen, in de nabijheid van het toestel toepassen en/of plaatsen.

Minimale veilige afstand: 100 cm.

Positioneer de gastoevoerleiding zodanig dat deze, na het inzetten/inbouwen van het toestel, makkelijk gemonteerd kan worden.

Met behulp van de 4 stelpoten kan men het toestel op de gewenste hoogte zetten. Zie figuur 20.



Figuur 20: Instellen inbouwhoogte van het toestel

Deze stelpoten zijn bereikbaar na het verwijderen van de ruit en het rooster rondom de brander (zie Hoofdstuk 5).

Omdat de bediening zich buiten het toestel bevindt, moet men de gastoevoer naar de plaats leiden waar de (inbouw)bedieningsunit met het gasregelblok (en ontvanger) komt.

Schuif het toestel tegen de muur en stel het waterpas. Het toestel mag niet tegen een brandbare achterwand worden geplaatst.

Zet het toestel met 2 keilbouten vast tegen de muur. Gebruik hiervoor de verstelbare bevestigingsbeugels aan de bovenzijde van het toestel.

2.5.1 Gasaansluiting

Maak eerst de bedieningsunit met gasregelblok (en ontvanger) los van het toestel.

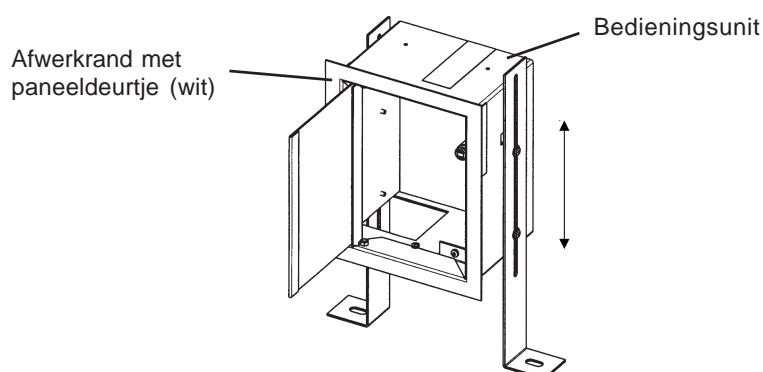


Verplaats voorzichtig de bedieningsunit naar de gewenste positie voor inbouw. (Tot maximaal 50 cm van het toestel!)
Let op dat hierbij geen leidingen beschadigen of dat knelkoppelingen los raken.

Stel de bedieningsunit met behulp van de twee bijgeleverde steunen.

Sluit nu de gastoevoerleiding aan op het gasregelblok.

Belangrijk: Let op dat tijdens het aansluiten het gasregelblok niet wordt verdraaid. Zorg er ook voor dat er geen spanningen op het gasregelblok en leidingen ontstaan.



Figuur 21: Bedieningsunit

2.5.2 Aansluiting concentrisch kanalsysteem

Het concentrische kanalsysteem wordt nu aangesloten op het toestel.
Let op dat de aansluitingen volledig gasdicht zijn.

2.5.3 Inbouwen van het toestel

Het toestel wordt af fabriek afgeleverd met drie decoratie-elementen voor aan de buitenzijde van de haard:

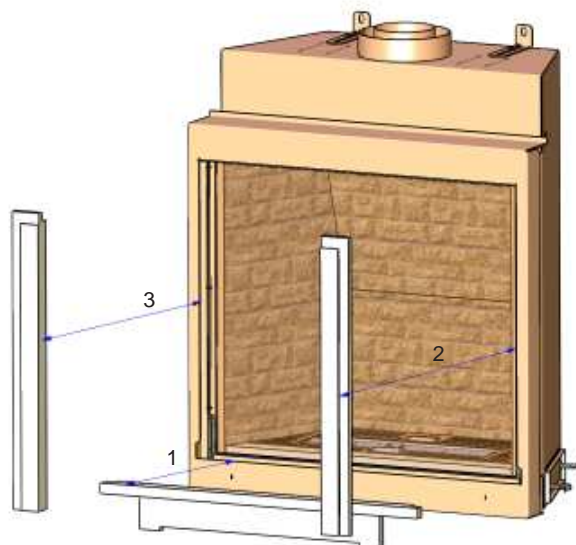
- 1x onderlegger
- 1x staander Rechts
- 1x staander Links

Plaats voorzichtig, vóór het inbouwen van het toestel, de “onderlegger” (1) en daarna de twee “staanders” (2 en 3) volgens figuur 22.

Let op! :



**De “onderlegger” en “staanders” zijn gemaakt van een breekbaar vuurvast materiaal. Voorzichtig plaatsen !!!
Draag beschermende kleding in verband met mogelijke allergische reacties.**



Figuur 22: Plaatsing van de onderlegger en de staanders Rechts en Links

Nu kan het toestel worden ingebouwd.

Bepaal eerst de plaatsen voor de ventilatie-openingen (roosters, onder en boven in de schouw).

Het toestel kan ingebouwd worden door middel van metselwerk of door middel van vuurbestendige platen die op een metalen frame worden geschroefd. Hiervoor kan dan, indien gewenst, een natuurstenen schouw worden geplaatst.

De rand tot waar de inbouwmaterialen mogen worden toegepast:

Bovenzijde haard: Bovenzijde randje: overgang metaal - glas.

Linker/rechterzijde haard: Tot tegen de zichtbare zijkant van de "staander" L/R. :
overgang metaal - "staander".

Let op ! : **Tussen het metselwerk/vuurvaste
plaat en de "staander" een voeg van
2 mm aanhouden, in verband met
het uitzetten van het toestel door de
warmte. Tevens dienen de
"staanders" te allen tijde makkelijk
te verwijderen zijn voor onderhoud
aan het toestel.**



Onderzijde haard: Tot gelijk met de bovenzijde van de "onderlegger".

Let op ! : **Tussen het metselwerk/vuurvaste
plaat en de voorzijde van de
"onderlegger" een voeg van 2 mm
aanhouden, in verband met het
uitzetten van het toestel door de
warmte. Tevens dient de onderlegger
te allen tijde makkelijk te
verwijderen zijn voor onderhoud
aan het toestel.**



De netto opening in de muur die hierdoor ontstaat is ongeveer:

Vento Classic 65: 684 x 604 mm [B x H]

Vento Classic 75: 784 x 648 mm [B x H]

Vento Classic 85: 874 x 674 mm [B x H]

Het toestel wordt optioneel geleverd met een recht boezemijzer voor plaatsing in een vlakke wand of schouw.

Tussen de bovenzijde van het randje en de onderzijde van het boezemijzer dient een hittebestendig afdichtkoord gelegd te worden, zodat het toestel ook in de hoogte kan uitzetten.

Op het boezemijzer wordt het bijgeleverde keramische vilt gelegd, waarop onmiddellijk gemetseld kan worden; dit om scheurvorming in de schouwpartij te voorkomen. Een eventuele houten balk mag nooit rechtstreeks op het boezemijzer geplaatst worden in verband met de hoge temperaturen. Bij toepassing hiervan wordt eerst een dunne strook keramische isolatie los op het boezemijzer gelegd, waarop dan een rollaag gemetseld wordt; hierop komt de balk te rusten.

Zorg ervoor dat alle leidingen, kabels e.d., via een makkelijk te bereiken loze ruimte van het toestel naar de bedieningsunit lopen.

Tijdens de verdere inbouw van de bedieningsunit, gasregelblok en alle leidingen goed beschermen tegen cement e.d.

Belangrijk: **Cement en kalk kunnen de leidingen aantasten.
Hierdoor kunnen gaslekkages ontstaan.**



Het metselwerk of de vuurbestendige plaat-constructie kan nu verder opgetrokken worden tot plafondhoogte.

Bij toepassing van andere materialen, zoals natuursteen, dient u de instructies van uw leverancier te volgen.

Plaats de afwerkrand (wit) met paneeldeurtje in/op de bedieningsunit.

Na inbouw in een nieuwe schouw en/of toepassing van nieuw stucwerk kan het toestel pas na circa 4 weken voor het eerst worden gestookt.

2.5.4 Controle gasaansluitingen

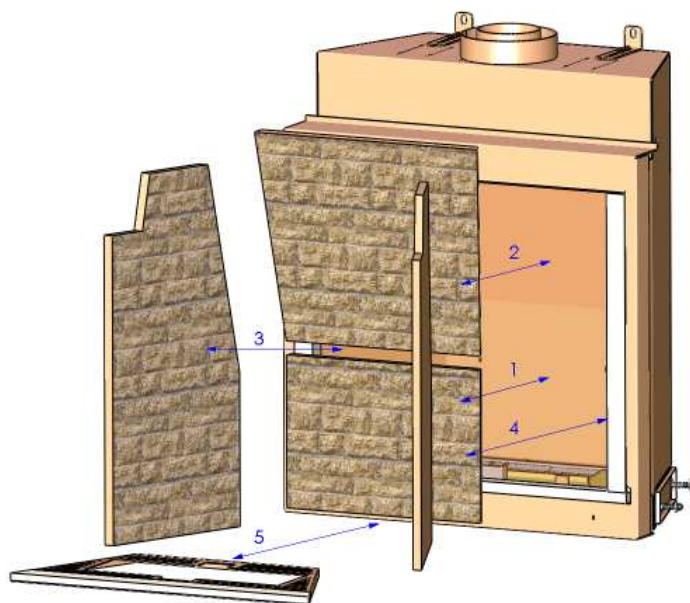
Controleer na het aansluiten van de gastoevoerleiding alle aansluitingen op gasdichtheid m.b.v. zeepwater of een lekzoeker.

2.5.5 Decoratie wanden en rooster

Het toestel wordt standaard geleverd met een set decoratie wanden en een rooster. Deze zijn gemaakt van een breekbaar vuurbestendig materiaal.

Plaats voorzichtig de delen in de volgorde 1 tot en met 5 zoals aangegeven in figuur 23.

Let op! : De decoratie wanden en het rooster zijn gemaakt van een breekbaar vuurvast materiaal. Voorzichtig plaatsen !!!
Draag beschermende kleding in verband met mogelijke allergische reacties.



Figuur 23: Plaatsen decoratie wanden en rooster

2.5.6 Plaatsen van de keramische stammenset

Het toestel wordt standaard geleverd met een stammenset, vermiculite korrels (alléén de AARDGAS toestellen!) en embers.

Belangrijk:



- **Plaats de embers en/of vermiculite korrels en stammenset nauwgezet op en rondom de hoofdbrander volgens de voorschriften in dit hoofdstuk vermeld.**
- **Plaats geen embers, vermiculite korrels of stammen tegen de waakvlambrander. Zorg ervoor dat de waakvlam te allen tijde vrij over de hoofdbrander kan branden. Alleen dan is een goede ontsteking van de hoofdbrander gewaarborgd. Het niet houden aan deze voorschriften kan tot een gevaarlijke situatie leiden.**
- **Het branderbed (met de embers/vermiculite) en de opbouw van de stammen mag niet worden gewijzigd.**

Na verwijdering van het front en glasplaat kunnen de embers (en vermiculite korrels) op de brander worden gelegd en de keramische stammenset worden geplaatst. Zie ook Hoofdstuk 5, "DEMONTAGE/MONTAGE VAN REGELAPPARATUUR EN BRANDER".

PLAATSEN VAN DE KERAMISCHE STAMMENSET.

AARDGAS-TOESTEL:

1. Haal de embers voorzichtig uit de verpakking en leg deze gelijkmatig op en rondom de brander. (Vento Classic 65 / 75 / 85: **2x** 125 gram)
Let op ! Kleine embers en ember-gruis niet op de brander strooien. De brander kan hierdoor verstopt raken.
2. Strooi de vermiculite korrels (Vento Classic 65 / 75 / 85: **1x** 5 gram) gelijkmatig op de brander.
3. Plaats de stammen op de brander: Vento Classic 65: zie figuur 24
Vento Classic 75: zie figuur 25
Vento Classic 85: zie figuur 26.



Waakvlam vrijhouden

Figuur 24: Houtset (aardgas) Vento Classic 65



Waakvlam vrijhouden

Figuur 25: Houtset (aardgas) Vento Classic 75



Waakvlam vrijhouden

Figuur 26: Houtset (aardgas) Vento Classic 85

PROPAAN-TOESTEL:

1. Haal de embers voorzichtig uit de verpakking en leg deze gelijkmatig op en rondom de brander (niet op de gaatjes!). (Vento Classic 65 / 75 / 85: 1x 125 gram)
Zorg ervoor dat alle brander-openingen (gaatjes) vrij blijven!
**Let op ! Kleine embers en ember-gruis niet op de brander strooien.
De brander kan hierdoor verstopt raken.**
2. Plaats de stammen **rondom** de brander: Vento Classic 65 / 75 / 85: zie figuur 27. **Geen stammen op de brander leggen !**



Waakvlam vrijhouden

PROPAAN:
Branderopeningen
vrijhouden

Figuur 27: Houtset (propan) Vento Classic 65 / 75 / 85

2.5.7 Montage stuw

Afhankelijk van de lengte en vorm van het concentrische kanalsysteem en de uitmondingsconstructie dient men, indien aangegeven, zonedig een stuwplaatje met een bepaalde breedte: B in het plafond van de verbrandingskamer, te monteren.

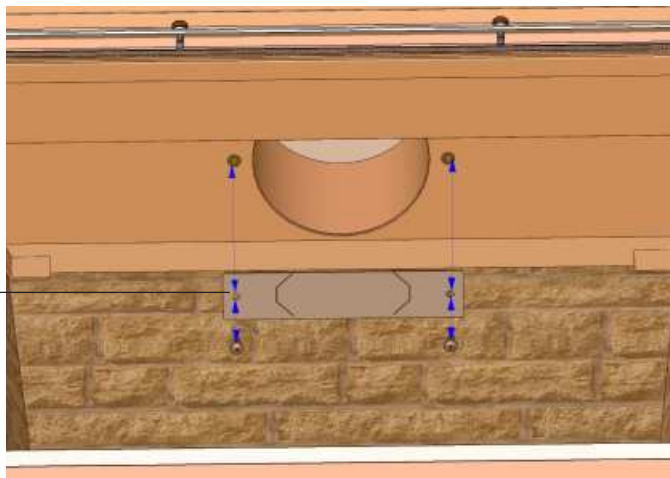
Zie hiervoor de opstellingsmogelijkheden, vermeld in figuur 9 tot en met 18.

Belangrijk:



Zorg ervoor dat de juiste stuw gemonteerd wordt. De juiste stuw zal het toestel, het meest optimale rendement, vlambeeld en verbranding geven. Montage van een foutieve stuw kan storingen aan het toestel veroorzaken.

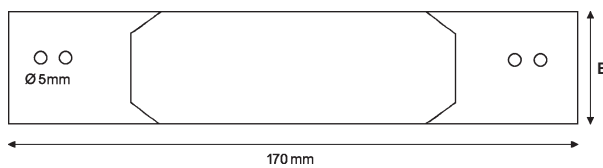
Montage
stuwplaatje



Figuur 28: Positioneren stuwplaatje

De volgende stuwen worden bij elk toestel meegeleverd:

- **VENTO CLASSIC 65**



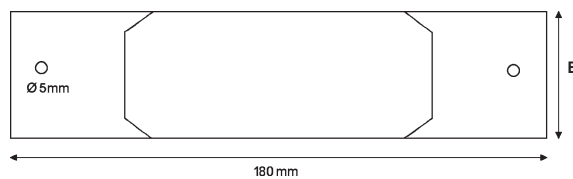
Stuwplaatjes:

1: Breedte: B = 30 mm

2: Breedte: B = 50 mm

3: Breedte: B = 65 mm

- **VENTO CLASSIC 75 / 85**



Stuwplaatjes:

1: Breedte: B = 40 mm

2: Breedte: B = 65 mm

3: Breedte: B = 90 mm

2.5.8 Controle toestel na installatie

Na de installatie dient de installateur het vlambeeld van het toestel visueel te controleren; Na het ontsteken heeft men korte blauw/gele vlammen. Deze vlammen worden hierna steeds langer en geler van kleur. Als alle vlammen geel zijn, is het toestel op temperatuur.

HET TOESTEL IS NU GEREED VOOR GEBRUIK

3 ONDERHOUD

3.1 JAARLIJKS ONDERHOUD



Het is **noodzakelijk** dat het toestel, het complete concentrische kanalsysteem en de uitmonding **jaarlijks** door een erkend gasvakman/installateur worden gereinigd en gecontroleerd. De veilige werking van het toestel blijft hierdoor **gewaarborgd**.

Het onderhoud bestaat uit de volgende punten:

- Verwijder eerst de embers en/of vermiculite korrels en stammenset van de hoofdbrander en reinig deze voorzichtig met een zachte borstel.
- Reinig en controleer (visueel) de hoofdbrander, waakvlam, verbrandingskamer, rookgasafvoer en verbrandingslucht-toevoer. Stofaanslag kan met behulp van een stofzuiger worden verwijderd.
- Na het reinigen;
Plaats de embers en/of vermiculite korrels en stammenset nauwgezet terug op en rondom de hoofdbrander volgens de installatievoorschriften in dit instructieboekje.
Plaats geen embers, vermiculite korrels of houtstammen tegen de waakvlambrander. Zorg ervoor dat de waakvlam te allen tijde vrij over de hoofdbrander kan branden. Alleen dan is een goede ontsteking van de hoofdbrander gewaarborgd. Het niet houden aan deze voorschriften kan tot een gevaarlijke situatie leiden.
- Controleer het gas-, rookgasafvoer- en verbrandingsluchttoevoer traject op dichtheid.
- Controleer de juiste werking van het gasregelblok, thermokoppelcircuit en het ontsteken van de hoofdbrander.
- Controleer de voordruk (als het toestel uit staat en ook als deze in maximale stand brandt) en de branderdruk.
- Controleer het complete concentrische kanalsysteem inclusief de uitmondingsconstructie.

4 **STORINGEN**

Mogelijke oorzaken dat het toestel uitgaat kunnen zijn:

- Wanneer het concentrische kanalsysteem niet volgens één van de voorbeelden in Hoofdstuk 2.4 is gemonteerd.
- Een verkeerd stuwplaatje is gemonteerd.
- Waakvlam dooft, als de rookgassen niet of onvoldoende worden afgevoerd.
- Waakvlam is vervuild of defect.
- Onvoldoende gasdruk
- Spanning van thermokoppel is te laag. Dit wordt meestal veroorzaakt doordat de tip van het thermokoppel onvoldoende wordt verwarmd door de waakvlam.
- Vervuiling van elektrische contacten in het thermo elektrische systeem; o.a. aansluiting thermokoppel.
- Batterijen in ontvanger of handzender zijn leeg.

5 DEMONTAGE / MONTAGE VAN REGELAPPARATUUR EN BRANDER

5.1 DEMONTAGE

- 1 Sluit de gastoevoerkraan.
- 2 Verwijder de verticale “staanders” Links en Rechts, door deze op te lichten en zijwaarts weg te nemen.
- 3 Verwijder de horizontale “onderlegger” door deze op te lichten en weg te nemen.

Let op! : De “onderlegger” en “staanders” zijn gemaakt van een breekbaar vuurvast materiaal. Voorzichtig verwijderen !!!
Draag beschermende kleding in verband met mogelijke allergische reacties.



- 4 Schroef de 2 stelschroeven (om de deur te fixeren) links- en recht-onder enkele slagen los.
Schuif de linker stelschroef geheel naar links en schuif de rechter stelschroef geheel naar rechts.
- 5 De deur staat nu los op twee steuntjes Links en Rechts. Til de deur een klein beetje op, trek deze naar voren, en laat deze voorzichtig in de ruimte onderin zakken. Men kan nu de deur via de voorzijde uitnemen.



Gebruik werkhandschoenen voor het uitnemen van de deur !

- 6 Verwijder de stammenset en de embers/vermiculite korrels
- 7 Verwijder voorzichtig het rooster (rondom de brander). Voorkom beschadigingen aan de decoratie wanden!
- 8 Demontage waakvlam: Schroef de 2 schroefjes langs de waakvlam los. Verwijder het windkapje. Trek voorzichtig het waakvlamplaatje met de waakvlam naar boven. Aan de onderzijde kan men nu de flexibele waakvlamleiding Ø4mm, thermokoppel en piëzokabel demonteren.

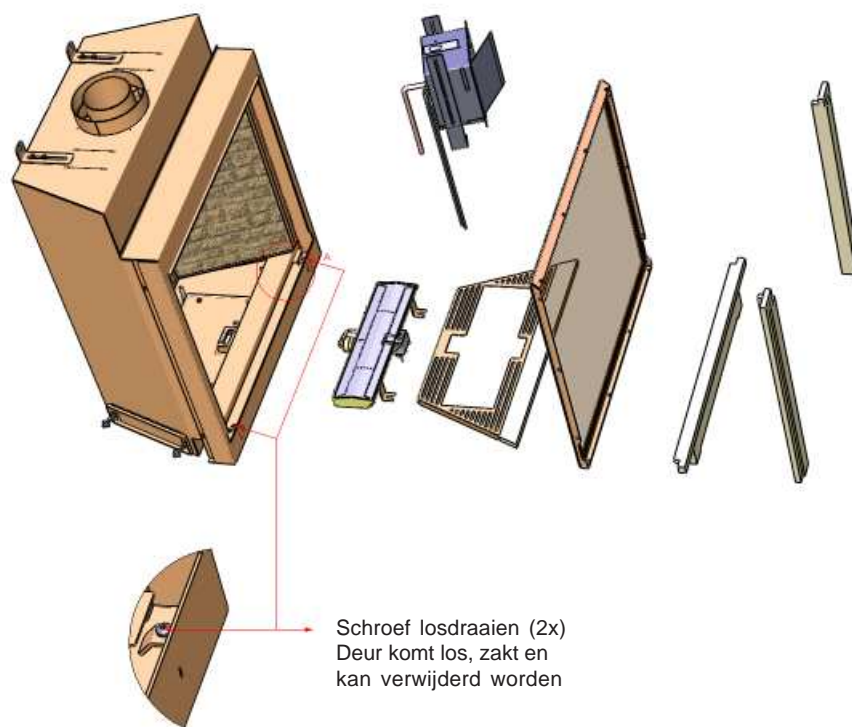
- 9 Demontage bodemplaat inclusief hoofdbrander:
Vento Classic 65: Schroef de 6 boutjes, rondom de brander, los.
Vento Classic 75 / 85: Schroef de 8 boutjes van de bodemplaat los; 6 boutjes rondom de brander en 2 boutjes tegen de binnenzijde van het front, links en rechts van de waakvlam.
Men kan nu de bodemplaat wat naar achteren schuiven, zodat dan de knelverbinding met de flexibele branderleiding Ø8mm naar de hoofdbrander, aan de voorzijde, los gemaakt kan worden.

- 10 Demontage hoofdbrander: Schroef de 4 boutjes van de hoofdbrander los van de bodemplaat. Maak de knelverbinding met de hoofdbranderleiding los. Men kan nu de hoofdbrander uitnemen.

- 11 Demonteer in de bedieningsunit alle verbindingen van het gasregelblok; Thermokoppel, flexibele waakvlamleiding Ø4mm en flexibele branderleiding Ø8mm. De piëzokabel losmaken van de ontvanger. Men kan nu alle componenten uitnemen.

5.2 MONTAGE

De montage dient in omgekeerde volgorde te geschieden. Let op dat het afdichtkoord van de bodemplaat en glasplaat goed aansluit. Elke gasverbinding, die los is geweest, dient na montage weer met zeepwater of een lekzoeker op dichtheid te worden gecontroleerd.



Figuur 24: Vento Classic

6 ACCESSOIRES

De volgende accessoires zijn leverbaar via uw dealer:

Bestel nr.	Accessoire	Hand- bediening	Afstands- bediening	zie Hoofdstuk
		VENTO CLASSIC 65/75/85		
309993	Inbouwkastje (t.b.v. gaskraan)	X		6.1
302141	Flexibele RVS gasaansluit slang 3/8" L=600 mm	X		6.2

6.1 INBOUWKASTJE

Het inbouwkastje bestaat uit een inbouwframe (215 x 170 mm) met een wit (RAL 9010) gemoffeld deurtje. Hierin kan de gaskraan en eventueel de elektrische aansluiting worden gemonteerd.

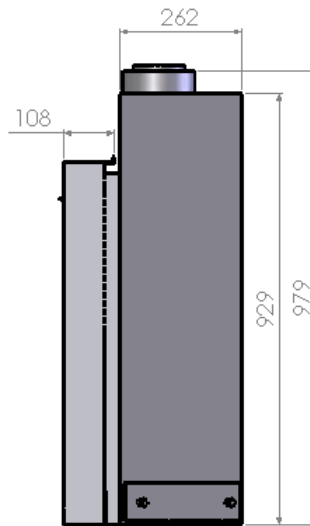
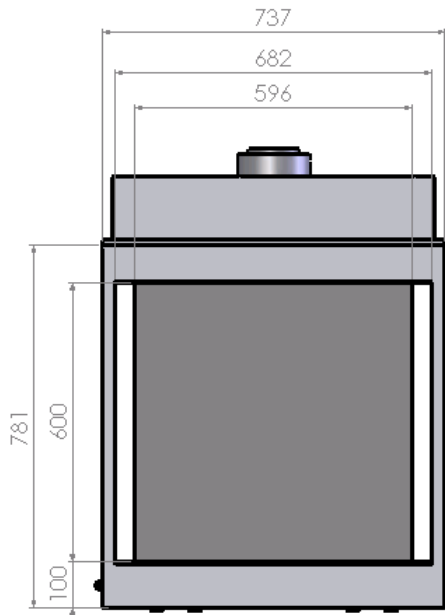
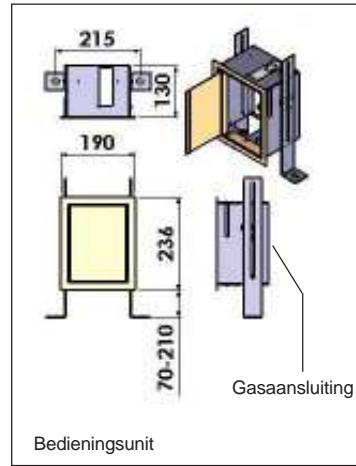
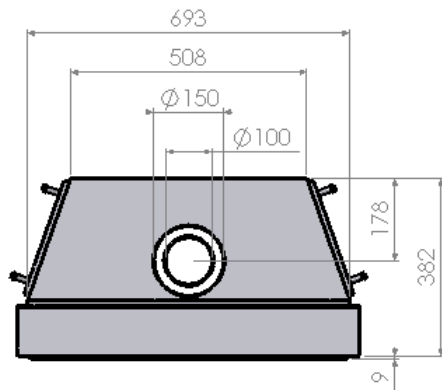
6.2 FLEXIBELE RVS GASAANSLUITSLANG

De flexibele RVS gasaansluiting is voor het snel en makkelijk aansluiten van het toestel op de gas toevoerleiding. Deze slang (L=600 mm) heeft aan beide uiteinden een 3/8" inwendige schroefdraad aansluiting en is tevens voorzien van een conische wartelsluiting.

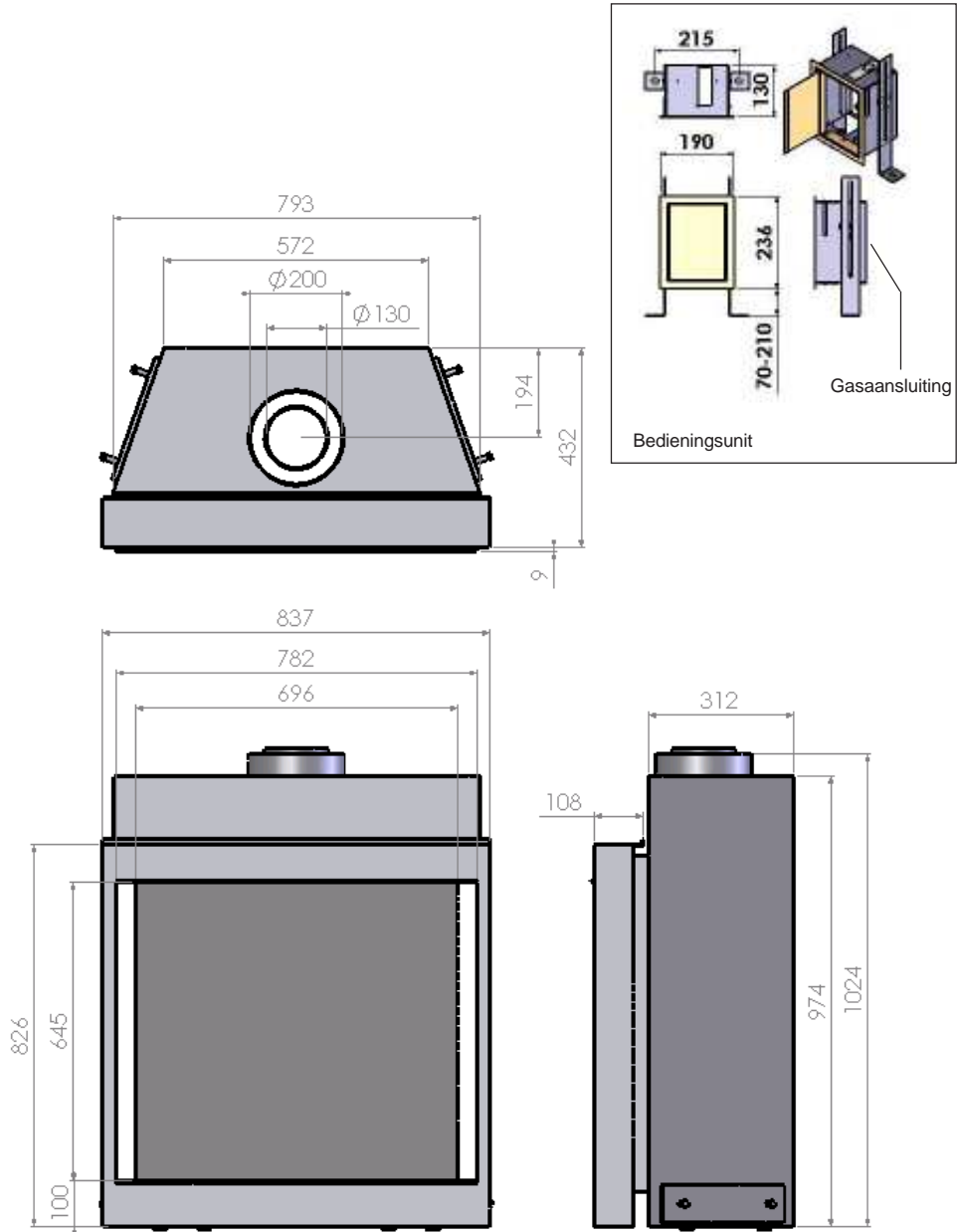
7 AFMETINGEN

7.1 VENTO CLASSIC 65

NEDERLANDS

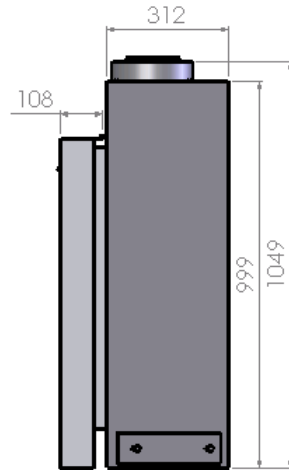
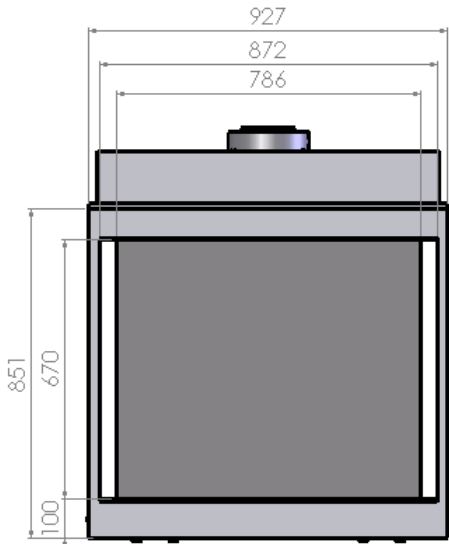
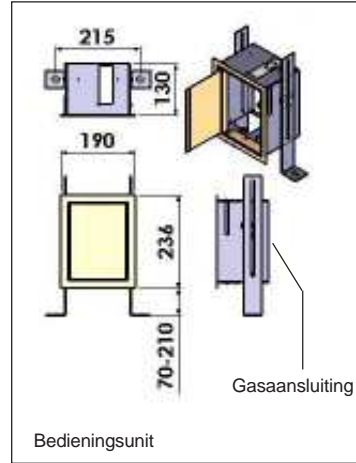
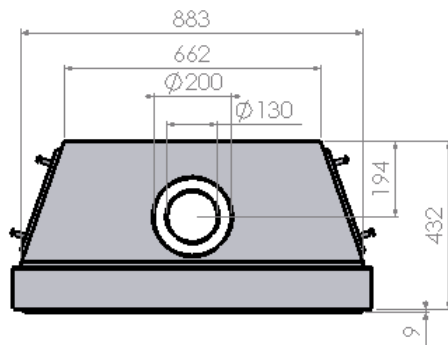


7.2 VENTO CLASSIC 75



7.3 VENTO CLASSIC 85

NEDERLANDS



8 TECHNISCHE GEGEVENS/VOORSCHRIFTEN

8.1 Technische gegevens; N-NL; AARDGAS-NEDERLAND P-NL; PROPAAAN-NEDERLAND

Nationale installatie voorschriften:	Het "Bouwbesluit" NEN 1078 (GAVO) (gas) NEN 1010 (electriciteit)
--------------------------------------	--

Model	: VENTO CLASSIC 65 N-NL	: VENTO CLASSIC 65 P-NL
Land	: NL; Nederland	: NL; Nederland
Product identificatie nr.	: 0063 BQ 3938	: 0063 BQ 3938
Toestel type vlg. CE-norm	: C ₁₁ / C ₃₁ / C _{31S}	: C ₁₁ / C ₃₁ / C _{31S}
Toestel categorie	: I _{2L} ; aardgas G25	: I _{3B/P1} ; butaan G30 / propaan G31
Nom. belasting (onderwaarde)	: 9,5 kW	: Butaan (G30) : 8,7 kW Propan (G31) : 7,3 kW
Nom. vermogen (max.)	: 7,0 kW	: 5,4 - 6,6 kW
Rendementsklasse	: 2 (75%)	: 2 (75%)
NOx-klasse	: 5	: 5
Gasverbruik (max.)	: 1,14 m ³ /hr.	: Butaan (G30) : 710 gr/hr. Propan (G31) : 580 gr/hr.
Aansluitdruk	: 25,0 mbar	: Butaan (G30) : 30,0 mbar Propan (G31) : 30,0 mbar
Branderdruk (max.) Warm (*)	: 16,0 mbar	: 28,5 mbar
Branderdruk (max.) Koud (**)	: 15,0 mbar	: 28,5 mbar
Branderdruk (min.)	: 2,0 mbar	: 5,0 mbar
Gasregelblok (Handbediening)	: SIT 0.630.704	: SIT 0.630.704
Minimaalschroef:		
- thermostaatbrander	: nr. 160 (= Ø1,60 mm)	: nr. 130 (= Ø1,30 mm)
- sfeerbrander	: standaard	: standaard
Gasregelblok (Afstandsbediening) (bedieningsunit)	: Mertik GV 60	: Mertik GV 60
Hoofdbrander	: Barbas 360x122 mm (2 rij)	: Barbas 360x122 mm (2 rij)
Primaire beluchting brander	: 2x Ø8,5 mm	: 8x Ø8,5 mm
Inspuiter hoofdbrander	: nr. 320 (= 1x Ø3,20 mm)	: nr. 160 (= 1x Ø1,60 mm)
Waakvlambrander	: SIT 0.160.022	: SIT 0.160.022
Inspuiter waakvlambrander	: nr. 51	: nr. 30
Gasaansluiting	: 3/8" G / Ø12 mm	: 3/8" G / Ø12 mm
Barbas concentrisch systeem		
- Dakuitmonding	: Ø100 mm - Ø150 mm	: Ø100 mm - Ø150 mm
- Geveluitmonding	: Ø100 mm - Ø150 mm	: Ø100 mm - Ø150 mm
Batterijen afstandsbediening		
- Ontvanger	: 4x 1,5V AA	: 4x 1,5V AA
- Handzender	: 1x 9V blok	: 1x 9V blok

(*) : Brander in maximale stand en toestel op temperatuur.

(**) : Brander in maximale stand en toestel koud.

Rookgasafvoer en verbrandingsluchttoevoer:

Dakuitmonding : BARBAS concentrisch kanalsysteem Ø100 mm-Ø150 mm. Star en/of flexibel.

Geveluitmonding : BARBAS concentrisch kanalsysteem Ø100 mm-Ø150 mm. Star met muurdoorvoer.

Warmte wisselend oppervlak: Gehele voorzijde van het toestel.

Model	: VENTO CLASSIC 75 N-NL VENTO CLASSIC 85 N-NL	: VENTO CLASSIC 75 P-NL VENTO CLASSIC 85 P-NL
Land	: NL; Nederland	: NL; Nederland
Product identificatie nr.	: 0063 BQ 3938	: 0063 BQ 3938
Toestel type vlg. CE-norm	: C ₁₁ / C ₃₁ / C _{31S}	: C ₁₁ / C ₃₁ / C _{31S}
Toestel categorie	: I _{2L} , aardgas G25	: I _{3B/P} , butaan G30 / propaan G31
Nom. belasting (onderwaarde)	: 10,7 kW	: Butaan (G30) : 10,5 kW Propaan (G31) : 9,0 kW
Nom. vermogen (max.)	: 8,0 kW	: 6,3 - 7,6 kW
Rendementsklasse	: 2 (75%)	: 2 (75%)
NOx-klasse	: 5	: 5
Gasverbruik (max.)	: 1,28 m ³ /hr.	: Butaan (G30) : 860 gr/hr. Propaan (G31) : 710 gr/hr.
Aansluitdruk	: 25,0 mbar	: Butaan (G30) : 30,0 mbar Propaan (G31) : 30,0 mbar
Branderdruk (max.) Warm (*)	: 15,0 mbar	: 28,0 mbar
Branderdruk (max.) Koud (**)	: 14,0 mbar	: 28,0 mbar
Branderdruk (min.)	: 2,0 mbar	: 5,0 mbar
Gasregelblok (Handbediening)	: SIT 0.630.704	: SIT 0.630.704
Minimaalschroef:		
- thermostaatbrander	: nr. 160 (= Ø1,60 mm)	: nr. 130 (= Ø1,30 mm)
- sfeerbrander	: standaard	: standaard
Gasregelblok (Afstandsbediening)	: Mertik GV 60	: Mertik GV 60
(bedieningsunit)		
Hoofdbrander	: Barbas 450x122 mm	: Barbas 450x122 mm
Primaire beluchting brander	: 2x Ø8,5 mm	: 8x Ø8,5 mm
Inspuiter hoofdbrander	: nr. 380 (= 1x Ø3,80 mm)	: nr. 170 (= 1x Ø1,70 mm)
Waakvlambrander	: SIT 0.160.022	: SIT 0.160.022
Inspuiter waakvlambrander	: nr. 51	: nr. 30
Gasaansluiting	: 3/8" G / Ø12 mm	: 3/8" G / Ø12 mm
Barbas concentrisch systeem		
- Dakuitmonding	: Ø100 mm - Ø150 mm	: Ø100 mm - Ø150 mm
- Geveluitmonding	: Ø130 mm - Ø200 mm / Ø100 mm - Ø150 mm	: Ø130 mm - Ø200 mm / Ø100 mm - Ø150 mm
Batterijen afstandsbediening		
- Ontvanger	: 4x 1,5V AA	: 4x 1,5V AA
- Handzender	: 1x 9V blok	: 1x 9V blok

(*) : Brander in maximale stand en toestel op temperatuur.

(**) : Brander in maximale stand en toestel koud.

Rookgasafvoer en verbrandingsluchttoevoer:

Dakuitmonding : BARBAS concentrisch kanaalsysteem Ø100 mm-Ø150 mm. Star en/of flexibel.

Geveluitmonding : BARBAS concentrisch kanaalsysteem Ø130 mm-Ø200 mm. Star met muur-
doorvoer Ø100 mm-Ø150 mm.

Warmte wisselend oppervlak: Gehele voorzijde van het toestel.

**8.2 TECHNISCHE GEGEVENS; N-BE; AARDGAS-BELGIË
P-BE; PROPAAAN-BELGIË**

Nationale Installatie Voorschriften:
 NBN D 51-003 : Voorschriften gas installaties
 AREI : Algemeen Reglement op de Elektrische Installaties

Model	: VENTO CLASSIC 65 N-BE	: VENTO CLASSIC 65 P-BE
Land	: BE; België	: BE; België
Product identificatie nr.	: 0063 BQ 3938	: 0063 BQ 3938
Toestel type vlg. CE-norm	: C ₁₁ / C ₃₁ / C _{31S}	: C ₁₁ / C ₃₁ / C _{31S}
Toestel categorie	: I _{2E+} , aardgas G20/G25	: I _{3B/P} , butaan G30 / propaan G31
Nom. belasting (onderwaarde)	: 10,2 kW	: Butaan (G30) : 8,7 kW Propaan (G31) : 7,3 kW
Nom. vermogen (max.)	: 7,6 kW	: 5,4 - 6,6 kW
Rendementsklasse	: 2 (75%)	: 2 (75%)
NOx-klasse	: 5	: 5
Gasverbruik (max.)	: G20: 1,06 m ³ /hr. G25: 1,14 m ³ /hr.	: Butaan (G30) : 710 gr/hr. Propaan (G31) : 580 gr/hr.
Aansluitdruk	: G20: 20,0 mbar G25: 25,0 mbar	: Butaan (G30) : 37,0 mbar Propaan (G31) : 37,0 mbar
Branderdruk (max.) Warm (*)	: G20: 12,6 mbar	: 28,5 mbar
Branderdruk (max.) Koud (**)	: G20: 11,6 mbar	: 28,5 mbar
Branderdruk (max.) Warm (*)	: G25: 16,0 mbar	
Branderdruk (max.) Koud (**)	: G25: 15,0 mbar	
Branderdruk (min.)	: 2,0 mbar	: 5,0 mbar
Gasregelblok (Handbediening)	: SIT 0.630.704	: SIT 0.630.704
Minimaalschroef:		
- thermostaatbrander	: nr. 160 (= Ø1,60 mm)	: nr. 130 (= Ø1,30 mm)
- sfeerbrander	: standaard	: standaard
Gasregelblok (Afstandsbediening) (bedieningsunit)	: Mertik GV 60	: Mertik GV 60
Hoofdbrander	: Barbas 360x122 mm (2 rij)	: Barbas 360x122 mm (2 rij)
Primaire beluchting brander	: 4x Ø8,5 mm + 2x Ø6,5 mm	: 8x Ø8,5 mm
Inspuiter hoofdbrander	: nr. 320 (= 1x Ø3,20 mm)	: nr. 160 (= 1x Ø1,60 mm)
Waakvlambrander	: SIT 0.160.022	: SIT 0.160.022
Inspuiter waakvlambrander	: nr. 51	: nr. 30
Gasaansluiting	: 3/8" G / Ø12 mm	: 3/8" G / Ø12 mm
Barbas concentrisch systeem		
- Dakuitmonding	: Ø100 mm - Ø150 mm	: Ø100 mm - Ø150 mm
- Geveluitmonding	: Ø100 mm - Ø150 mm	: Ø100 mm - Ø150 mm



Batterijen afstandsbediening

- Ontvanger	: 4x 1,5V AA	: 4x 1,5V AA
- Handzender	: 1x 9V blok	: 1x 9V blok

(*) : Brander in maximale stand en toestel op temperatuur.

(**) : Brander in maximale stand en toestel koud.

Rookgasafvoer en verbrandingsluchttoevoer:

Dakuitmonding : BARBAS concentrisch kanalsysteem Ø100 mm-Ø150 mm. Star en/of flexibel.

Geveluitmonding : BARBAS concentrisch kanalsysteem Ø100 mm-Ø150 mm. Star met muurdoorvoer.

Warmte wisselend oppervlak: Gehele voorzijde van het toestel.



VENTO CLASSIC 65 VENTO CLASSIC 75 VENTO CLASSIC 85

Model	: VENTO CLASSIC 75 N-BE VENTO CLASSIC 85 N-BE	: VENTO CLASSIC 75 P-BE VENTO CLASSIC 85 P-BE
Land	: BE; België	: BE; België
Product identificatie nr.	: 0063 BQ 3938	: 0063 BQ 3938
Toestel type vlg. CE-norm	: C ₁₁ / C ₃₁ / C _{31S}	: C ₁₁ / C ₃₁ / C _{31S}
Toestel categorie	: I _{2E+} , aardgas G20/G25	: I _{3B/P} , butaan G30 / propaan G31
Nom. belasting (onderwaarde)	: 12,0 kW	: Butaan (G30) : 10,5 kW Propaan (G31) : 9,0 kW
Nom. vermogen (max.)	: 9,0 kW	: 6,3 - 7,6 kW
Rendementsklasse	: 2 (75%)	: 2 (75%)
NOx-klasse	: 5	: 5
Gasverbruik (max.)	: G20: 1,20 m ³ /hr. G25: 1,28 m ³ /hr.	: Butaan (G30) : 860 gr/hr. Propaan (G31) : 710 gr/hr.
Aansluitdruk	: G20: 20,0 mbar G25: 25,0 mbar	: Butaan (G30) : 37,0 mbar Propaan (G31) : 37,0 mbar
Branderdruk (max.) Warm (*)	: G20: 12,0 mbar	: 28,0 mbar
Branderdruk (max.) Koud (**)	: G20: 11,0 mbar	: 28,0 mbar
Branderdruk (max.) Warm (*)	: G25: 15,0 mbar	
Branderdruk (max.) Koud (**)	: G25: 14,0 mbar	
Branderdruk (min.)	: 2,0 mbar	: 5,0 mbar
Gasregelblok (Handbediening)	: SIT 0.630.704	: SIT 0.630.704
Minimaalschroef:		
- thermostaatbrander	: nr. 160 (= Ø1,60 mm)	: nr. 130 (= Ø1,30 mm)
- sfeerbrander	: standaard	: standaard
Gasregelblok (Afstandsbediening) (bedieningsunit)	: Mertik GV 60	: Mertik GV 60
Hoofdbrander	: Barbas 450x122 mm	: Barbas 450x122 mm
Primaire beluchting brander	: 4x Ø8,5 mm	: 8x Ø8,5 mm
Inspuiter hoofdbrander	: nr. 380 (= 1x Ø3,80 mm)	: nr. 170 (= 1x Ø1,70 mm)
Waakvlambrander	: SIT 0.160.022	: SIT 0.160.022
Inspuiter waakvlambrander	: nr. 51	: nr. 30
Gasaansluiting	: 3/8" G / Ø12 mm	: 3/8" G / Ø12 mm
Barbas concentrisch systeem		
- Dakuitmonding	: Ø100 mm - Ø150 mm	: Ø100 mm - Ø150 mm
- Geveluitmonding	: Ø130 mm - Ø200 mm / Ø100 mm - Ø150 mm	: Ø130 mm - Ø200 mm / Ø100 mm - Ø150 mm



Batterijen afstandsbediening

- Ontvanger	: 4x 1,5V AA	: 4x 1,5V AA
- Handzender	: 1x 9V blok	: 1x 9V blok

(*) : Brander in maximale stand en toestel op temperatuur.

(**) : Brander in maximale stand en toestel koud.

Rookgasafvoer en verbrandingsluchtoevoer:

Dakuitmonding : BARBAS concentrisch kanalsysteem Ø100 mm-Ø150 mm. Star en/of flexibel.

Geveluitmonding : BARBAS concentrisch kanalsysteem Ø130 mm-Ø200 mm. Star met muur-
doorvoer Ø100 mm-Ø150 mm.

Warmte wisselend oppervlak: Gehele voorzijde van het toestel.

9 VERVANGINGSONDERDELENLIJST

Indien u service aanvraagt of vervangende onderdelen besteld, vermeld dan a.u.b. het model type en het serienummer. Alle onderdelen in deze handleiding kunnen via een Barbas dealer worden besteld.

Nr.	Artikel nr.	Omschrijving	VENTO CLASSIC		
			65	75	85
1	305698	Hoofdbrander <u>Aardgas G25</u> 2xØ8,5	X		
2	305698	Hoofdbrander <u>Aardgas G20/G25</u> 4xØ8,5+2xØ6,5	X		
3	306330	Hoofdbrander <u>Butaan/Propan</u> 8xØ8,5	X		
4	321339	Hoofdbrander <u>Aardgas G25</u> 2xØ8,5		X	X
5	321339	Hoofdbrander <u>Aardgas G20/G25</u> 4xØ8,5		X	X
6	321646	Hoofdbrander <u>Butaan/Propan</u> 8xØ8,5		X	X
7	301939	Inspuiter hoofdbrander <u>Aardgas</u> ; nr. 320	X		
8	301897	Inspuiter hoofdbrander <u>Butaan/Propan</u> ; nr. 160	X		
9	323064	Inspuiter hoofdbrander <u>Aardgas</u> ; nr. 380		X	X
10	319651	Inspuiter hoofdbrander <u>Butaan/Propan</u> ; nr. 170		X	X
11	302059	Waakvlam behuizing; SIT 0.160.022	X	X	X
12	301976	Waakvlam knelring; Ø4 mm	X	X	X
13	301977	Waakvlam wartel; Ø4 mm	X	X	X
14	301974	Inspuiter waakvlam <u>Aardgas</u> ; nr. 51	X	X	X
15	301921	Inspuiter waakvlam <u>Butaan/Propan</u> ; nr. 30	X	X	X
16	301669	Tube keramische lijm	X	X	X
17	323391	Glas (660 x 645 x 4)	X		
18	322958	Glas (760 x 690 x 4)		X	
19	323390	Glas (840 x 715 x 4)			X
20	323056	Houtset (4-delig) <u>Aardgas</u> incl. 2x 125 gram embers en 5 gram vermiculite korrels	X	X	X
21	323057	Houtset (4-delig) <u>Butaan/Propan</u> incl. 125 gram embers	X	X	X

Nr.	Artikel nr.	Omschrijving	VENTO CLASSIC		
			65	75	85
22	323643	Chamotte binnenwerk (4 platen en rooster-deel)	X		
23	323642	Chamotte buitenwerk (2x staander en onderlegger)	X		
24	323060	Chamotte binnenwerk (4 platen en rooster-deel)		X	
25	323059	Chamotte buitenwerk (2x staander en onderlegger)		X	
26	323601	Chamotte binnenwerk (4 platen en rooster-deel)			X
27	323600	Chamotte buitenwerk (2x staander en onderlegger)			X

Nr.	Artikel nr.	Omschrijving	VENTO CLASSIC 65 / 75 / 85	
			Hand- bediening	Afstands- bediening
28	302056	Gasregelblok, EuroSIT Plus 0.630.704	X	
29	301965	Piëzo - drukknoop	X	
30	302037	Minimaalschroef Ø1,6 mm; <u>Aardgas</u>	X	
31	301967	Minimaalschroef Ø1,3 mm; <u>Butaan/Propan</u>	X	
32	301969	Knelwartel + ring; Ø4 mm	X	
33	302415	Gasregelblok + afstandsbediening Mertik GV 60		X
34	322552	Waakvlam leiding Ø4 mm, Flex., RVS, L= 1500 mm	X	X
35	322553	Branderleiding Ø8 mm, Flex., RVS, L= 1500 mm	X	X
36	321821	Piëzo electrode + kabel, Ø2,3 mm; L= 1500 mm	X	
37	321777	Piëzo electrode + kabel, 2,8 x 0,8 mm L= 1500 mm		X
38	321926	Thermokoppel M10 - 1500 mm	X	X
39	301593	Zwart glasvezelband 15 x 3 mm, zelfklevend	X	X
40	319664	Zwart glasvezelband 30 x 2 mm, zelfklevend	X	X



INTERFOCOS B.V.
HALLENSTRAAT 17
5531 AB BLADEL
NEDERLAND
E-mail: info@barbas.nl
Internet: www.barbas.com

01 - 011207 - 323656