

VENTO

50 - 60 - 70 - 80

100 - 130

LAND	AARDGAS	PROPAAN
NEDERLAND BELGIË	VENTO 50 NN/NB VENTO 60 NN/NB VENTO 70 NN/NB VENTO 80 NN/NB VENTO 100 NN/NB VENTO 130 NN/NB	VENTO 50 PN/PB VENTO 60 PN/PB VENTO 70 PN/PB VENTO 80 PN/PB VENTO 100 PN/PB VENTO 130 PN/PB



INHOUDSOPGAVE

	Pagina
1. GEBRUIKSAANWIJZING.....	5
2. INSTALLATIEVOORSCHRIFT.....	24
3. ONDERHOUD.....	54
4. STORINGEN.....	55
5. DEMONTAGE / MONTAGE VAN REGELAPPARATUUR EN BRANDER.....	56
6. ACCESSOIRES.....	59
7. AFMETINGEN.....	60
8. TECHNISCHE GEGEVENS/VOORSCHRIFTEN.....	66
9. VERVANGINGSONDERDELENLIJST.....	76



VENTO 130 VENTO 100 VENTO 80 VENTO 70 VENTO 60 VENTO 50

1 GEBRUIKSAANWIJZING

1.1 INLEIDING

Wij feliciteren u met de aankoop van deze moderne BARBAS gesloten gasinbouw-/inzethaard. Met dit kwaliteitsproduct zult u jarenlang stookplezier hebben en kunnen genieten van het vlammenspel en de gezellige warmte. Lees eerst zorgvuldig de gebruiksaanwijzing voordat u het toestel in gebruik neemt. Bewaar dit boekje goed.

1.2 BEVEILIGING VAN HET TOESTEL

Het toestel is volledig beveiligd door middel van een thermo-elektrische waakvlambeveiliging ter voorkoming van het onvoorzien uitstromen van gas uit de hoofdbrander.

1.2.1 Veiligheid



Plaats geen embers, vermiculite korrels, houtstammen of kiezels tegen de waakvlambrander. Zorg ervoor dat de waakvlam te allen tijde vrij over de hoofdbrander kan branden. Alleen dan is een goede ontsteking van de hoofdbrander gewaarborgd. Het niet houden aan deze voorschriften kan tot een gevaarlijke situatie leiden.



Het is noodzakelijk dat het toestel, het complete concentrische kanalsysteem en de uitmonding jaarlijks door een erkend gasvakman/installateur worden gereinigd en gecontroleerd. De veilige werking van het toestel blijft hierdoor gewaarborgd. Zie voor aanvullende instructie Hoofdstuk 3: Onderhoud.



Wanneer door welke oorzaak dan ook de waakvlam dooft, 5 minuten wachten alvorens de waakvlam opnieuw aan te steken.



Het toestel mag niet gebruikt worden zonder glas in de deur, of met de deur open.



Het is niet toegestaan om brandbare stoffen op de keramische houtstammenset te leggen.



De inrichting van de hoofdbrander met embers, vermiculite korrels, houtstammen en kiezels mag onder geen beding worden veranderd of aangevuld.



Er mogen geen licht ontvlambare materialen, zoals nylon kleding of brandbare vloeistoffen in de nabijheid van het toestel worden gebracht.



Zorg er te allen tijde voor dat kinderen en andere personen die niet op de hoogte zijn van de werking van een gastoestel, zich uitsluitend onder toezicht, in de nabijheid van het toestel begeven.



Gebruik een haardscherm tegen verbranding ter bescherming van de hierboven vermelde kinderen en personen.

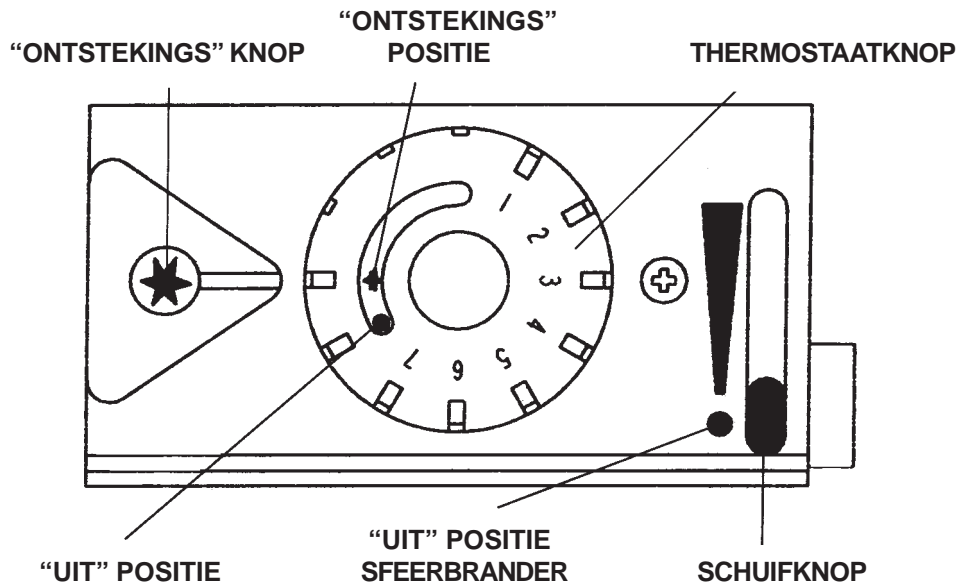
1.3 BEDIENING (HANDBEDIENING)

1.3.1 Algemeen

Achter het bedieningsklepje/deur bevindt zich het gasregelblok waarmee men het toestel bedient. Het toestel heeft één hoofdbrander die door de thermostaatknop en/of schuifknop bediend kan worden.

Met de thermostaatknop kiest men de gewenste stand en de modulerende thermostaat zorgt ervoor dat de ingestelde temperatuur (13 - 38°C) gehandhaafd blijft.

Met de schuifknop kiest men de gewenste stand en de brander blijft dan continu in deze stand branden als een sfeerbrander, totdat men de gekozen stand wijzigt. Ook kan men beide bedieningsknoppen gecombineerd gebruiken.



Figuur 1: Bediening

1.3.2 Aansteken van het vuur

- Open de gasafsluitkraan die in de gasleiding naar het toestel is gemonteerd.
- De schuifknop in stand “●” plaatsen.
- Draai de thermostaatknop naar de ontstekingspositie “★” en druk deze in.
- Terwijl men de thermostaatknop ingedrukt houdt, dient men enkele malen de ontstekingsknop in te drukken om de waakvlam te ontsteken. Door het glasraam kan men zien of de waakvlam brandt.
- Als de waakvlam brandt, de thermostaatknop nog 10 seconden ingedrukt houden en daarna loslaten.

Belangrijk : Gaat de waakvlam uit, dan dient men minimaal 5 minuten te wachten voordat men de bovenstaande handelingen herhaalt.



- Door de thermostaatknop in de gewenste stand te draaien en/of de schuifknop in de gewenste stand te plaatsen ontsteekt men de brander.

1.3.3 Doven van het vuur

- Draai de thermostaatknop naar de ontstekingspositie “★”.
- Plaats de schuifknop in stand “●”.
De brander is nu geheel gedoofd.

Als men de thermostaatknop terug draait naar stand “1” zal de thermostaatbrander blijven branden indien de temperatuur van het vertrek beneden de 13°C blijft.

1.3.4 Doven van de waakvlam

- De waakvlam dooft men door de thermostaatknop in de “●” stand te zetten.
- Wordt het toestel langere tijd niet gebruikt, dan is het aan te bevelen om de gasafsluitkraan in de toevoerleiding dicht te draaien.

Belangrijk :



Wanneer door welke oorzaak dan ook de waakvlam dooft, 5 minuten wachten alvorens de waakvlam opnieuw aan te steken.

- Indien het toestel zich regelmatig uitschakelt dient U contact met uw installateur op te nemen.

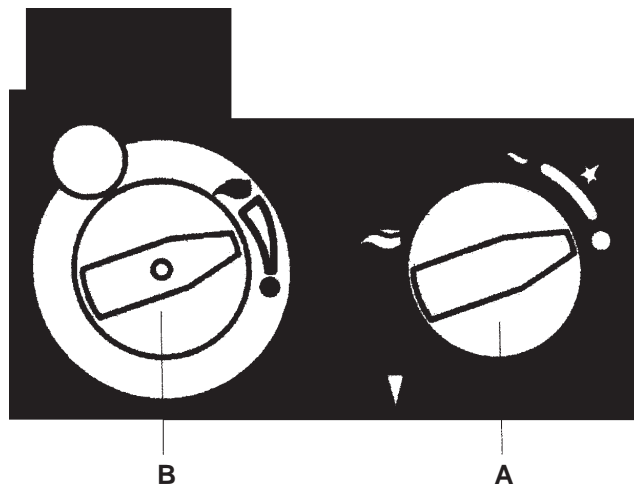
1.4 BEDIENING (AFSTANDBEDIENING, waarbij de ontvanger en het gasregelblok zich in het toestel bevinden)

1.4.1 Algemeen

Met bedieningsknop **A** wordt de waakvlam en brander “**AAN**” of “**UIT**” geschakeld. De vlamhoogte van de brander wordt geregeld met bedieningsknop **B**. Men kiest de gewenste stand en de brander blijft continu in deze stand branden, totdat deze stand veranderd wordt.

Bedieningsknop **B** kan op meerdere manieren bediend worden:

1. Manueel, door de knop met de hand in de gewenste stand te draaien.
2. Met de draadloze afstandsbediening, waarbij de gewenste stand van de knop en daarmee de vlamhoogte via een elektrische aandrijving wordt ingesteld.



Figuur 2: Bedieningsschakelaar

1.4.2 Aansteken van het vuur

- Open de gasafsluitkraan in de gasleiding naar het toestel.
- Draai bedieningsknop **B** naar de stand waar het “grote vlam”-symbool staat.
- Draai bedieningsknop **A** een weinig linksom tot de aanslag.
- Druk de knop **A** in en wacht in deze stand ca. 5 seconden (het gas stroomt naar de waakvlam).
- Draai de ingedrukte knop **A** verder linksom naar de ontstekingspositie (van ★ -symbool naar “kleine vlam” -symbool). Men hoort dan een “klik”, wat de vonkontsteking is voor de waakvlam.
Indien nodig enkele malen “klikken” totdat de waakvlam brandt.
- Als de waakvlam brandt, knop **A** nog 10 seconden ingedrukt houden en daarna loslaten.

Belangrijk: Gaat de waakvlam uit, dan dient men minimaal 5 minuten te wachten voordat men de bovenstaande handelingen herhaalt.



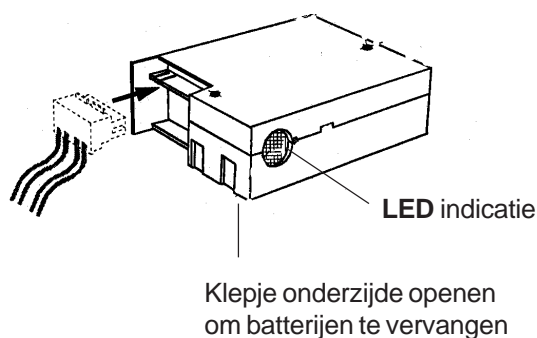
- Draai knop **A** verder geheel linksom tot de **AAN** positie, (“grote vlam” - symbool) en de hoofdbrander wordt ontstoken.
Let op: het duurt enige seconden voordat de brander ontsteekt!

1.4.3 Vlamhoogte

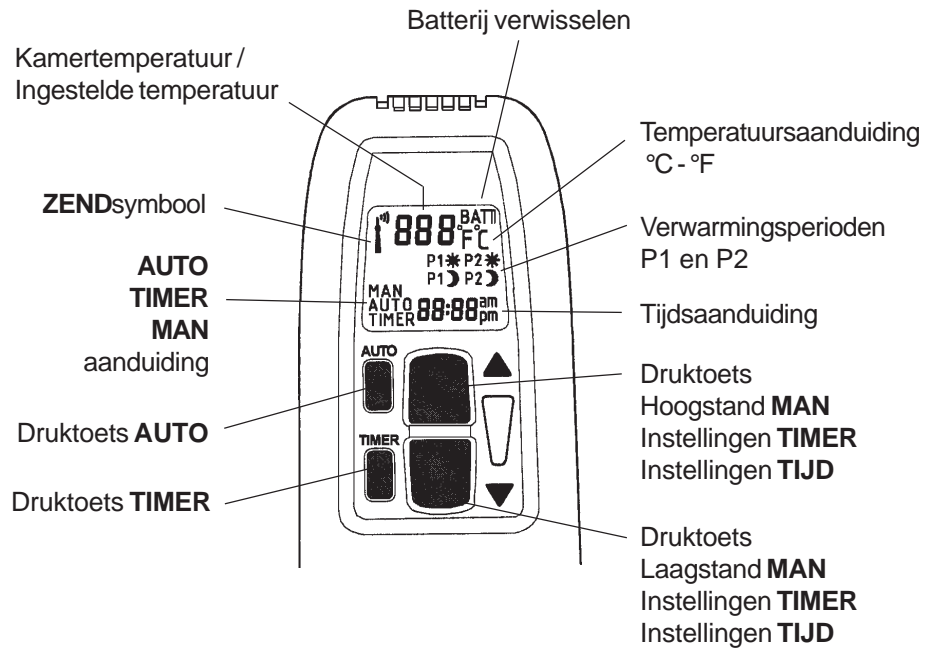
De vlamhoogte van de hoofdbrander kan nu door middel van bedieningsknop **B** worden geregeld. Manueel in ca. 20 stappen, dan wel met de draadloze afstandsbediening (traploos). Knop **B** linksom draaien in de richting van het “grote vlam” - symbool vergroot de vlamhoogte, rechtsom in de richting van het ●-symbool verkleint de gastoevoer van de minimaal stand tot aan de **UIT**-stand.

1.4.4 Afstandsbediening

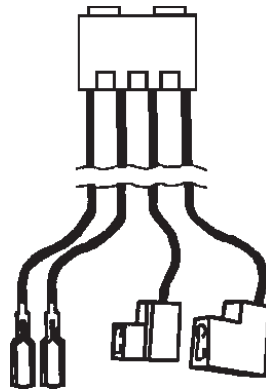
De afstandsbediening werkt volgens het “ultrasoon” principe en bestaat uit een handzender en een ontvanger. Richt de voorzijde van de handzender naar het oog van de ontvanger in het toestel voor een goede werking. Het toestel moet reeds aangeschakeld zijn met de bedieningsknop **A**. Het verdient aanbeveling de vlamhoogte altijd naar minimaal stand of **UIT**-stand te regelen, alvorens het toestel geheel uit te schakelen met bedieningsknop **A**.



Figuur 3: Ontvanger



Figuur 4: Handzender



Figuur 5: 4 x Connectors voor gasregelblok

1.4.5 Doven van het vuur

Draai knop **B**, eventueel met de afstandsbediening, geheel rechtsom naar het ●-symbool en/of draai bedieningsknop **A** rechtsom tot de aanslag ("kleine vlam" - symbool) (= waakvlam positie).

De hoofdbrander zal nog enige seconden nabranden waarna deze geheel wordt gedoofd.

1.4.6 Scherm instellen

- Na het aansluiten van de batterijen of door gelijktijdig indrukken van **AUTO** en **TIMER** komt men in de **SET** modus of programmeermodus.
- Zolang het scherm knippert kan, door op **AUTO** te drukken, gewisseld worden van °F (en 12 uur aanwijzing) naar °C (en 24 uur instelling), of omgekeerd.
- Wacht een ogenblik of druk op **TIMER** om terug te schakelen naar **MAN** modus.

1.4.7 Tijd instellen

- Nadat de batterijen zijn aangesloten of door gelijktijdig indrukken van **AUTO** en **TIMER**, kan men eveneens de tijd instellen.
- Druk op ▲ om de uren in te stellen en op ▼ voor de minuten.
- Wacht een ogenblik of druk op **TIMER** om terug te schakelen naar **MAN** modus.

1.4.8 De gewenste temperatuur instellen

- Druk op **AUTO** -toets tot het beeldscherm begint te knipperen.
- Druk daarna op ▲ of ▼ om de gewenste temperatuur in te stellen.
- Wacht een ogenblik of druk kort de **AUTO** -toets in om de "**AUTO**" modus in te schakelen.

1.4.9 Programmeren van de timer

- Houdt de **TIMER** -toets ingedrukt tot P1 * (verwarmingsperiode 1, verwarming **AAN**) in het beeldscherm knippert.
- Stel het tijdstip in voor het begin van de eerste (1^e) verwarmingsperiode door op ▲ te drukken om de uren in te stellen. En op ▼ voor de minuten.
- Druk kort weer op de **TIMER** toets; P1 ☞ verschijnt nu op het scherm. Stel het tijdstip in voor beëindiging van de eerste (1^e) verwarmingsperiode.
- Druk de **TIMER** toets nogmaals in voor het instellen van begin en einde van de tweede (2^e) verwarmingsperiode P2 * (**AAN**) en P2 ☞ (**UIT**).
- Wacht of druk de **TIMER** toets kort in om de "**TIMER** -instellingen" op te slaan.
- Indien slechts een enkele verwarmingsperiode moet worden ingesteld, worden bij P2 dezelfde tijden ingegeven als bij P1.

1.4.10 MAN modus voor handmatig instelbare vlamhoogte

- Druk op ▲ om de hoofdbrander te ontsteken of om de vlamhoogte te regelen.
- Druk op ▼ om de vlamhoogte te verminderen of om de hoofdbrander te doven.
De waakvlam blijft branden.
- Om de vlamhoogte stapsgewijs te veranderen, worden de toetsen ▲ of ▼ slechts kort aangetipt.
- Het "ZEND" -symbool verschijnt in de linker bovenhoek van het schermpje, als op een van de knoppen ▲ of ▼ wordt gedrukt.
- Het LED -lampje op de ontvanger licht kort op als de uiterste regelstanden van het gasregelblok worden bereikt.

1.4.11 AUTO modus voor temperatuurregeling

- Druk kort op **AUTO**. De ingestelde temperatuur zal kort op het schermpje verschijnen, voordat de aanduiding van de kamertemperatuur weer verschijnt.

1.4.12 TIMER modus (Timer op schermpje)

- Binnen de verwarmingsperioden P1 en P2 wordt de temperatuur op dezelfde wijze geregeld als in **AUTO** modus.
- Wanneer het **TIMER** programma het uitschakeltijdstip bereikt, draait de motor het gasregelblok in de waakvlampositie en wordt de temperatuur niet langer geregeld. Hiermee wordt de batterij gespaard.
- Door de **AUTO** toets in te drukken kan men de ingestelde temperatuur aflezen. Kort indrukken van de **TIMER** toets schakelt het toestel weer in **TIMER** modus.
- Alle ingestelde waarden kunnen tijdelijk worden veranderd door de toetsen ▲ of ▼ in te drukken.
- Om de **AUTO** en **TIMER** modus goed te laten functioneren moet de zender binnen het ontvangstbereik van het gastoestel blijven.

1.4.13 Wanneer batterijen vervangen

- Als **BATT** rechtsboven in het schermpje verschijnt of als de **LED** van de ontvanger flauwer gaat branden, is het tijd om de batterijen van de ontvanger of zender te verwisselen. **Zie 1.4.15**
- Ook als de batterijen leeg zijn kan de vlamhoogte handmatig met knop **B** worden geregeld.

1.4.14 Doven van de waakvlam

- De waakvlam dooft men door de bedieningsknop **A** lichtjes in te drukken en rechtsonder naar de **UIT** positie te draaien (● -symbool).

- Wordt het toestel langere tijd niet gebruikt, dan is het dringend aan te bevelen om eveneens de gasafsluitkraan in de gastoevoerleiding dicht te draaien.

Belangrijk: Wanneer door welke oorzaak ook de waakvlam dooft, tenminste 5 minuten wachten alvorens de waakvlam opnieuw aan te steken.



1.4.15 Batterijen vervangen

De batterijen van de handzender en ontvanger hebben een levensduur van ongeveer één jaar.

Als **BATT** rechtsboven in het schermpje verschijnt, is het tijd om de batterijen te vervangen van de handzender.

Gaat het **LED** van de ontvanger flauwer branden dan is het tijd om die van de ontvanger te vervangen.

Handzender:

- Open het klepje aan de achterzijde van de handzender.
- Haal voorzichtig de 9V-blokbatteerij eruit en maak deze los van de contacthouder. Trek niet aan de draden!
- Verbind de nieuwe batteerij en plaats het geheel terug. Sluit het klepje.

Ontvanger:

- Neem de batteerijhouder uit de behuizing en maak deze los van de contacthouder.
- Verwijder de batteerijen uit de batteerijhouder.
- Plaats de 4 nieuwe 1,5V-batteerijen (type LR6 of AA) op de aangegeven wijze in de batteerijhouder. De aandrukveer altijd tegen de minpool (-) van de batteerij. Verbind de batteerijhouder met de contacthouder. Plaats het geheel terug in de behuizing en sluit het deksel. Onjuiste plaatsing van de batteerijen of de batteerijhouder kan de elektronica of de aandrijving onherstelbaar beschadigen.

OPMERKINGEN:

De plaats van de zendeenheid (temperatuursensor) is belangrijk voor een goede temperatuur regeling. Normaal gesproken zal een meer constante temperatuur worden gehandhaafd, als de zender niet te ver van het gastoestel verwijderd is. Voordat de **AUTO** of **TIMER** modus wordt ingeschakeld is het aan te raden om eerst op een van de knoppen ▲ of ▼ te drukken, om zo vast te stellen of de zendeenheid naar behoren functioneert. (Verschijnt het "**ZEND**" symbool op het beeldschermje van de handset dan moet ook de **LED** van de ontvanger oplichten.)

1.5 BEDIENING (AFSTANDSBEDIENING, waarbij de ontvanger en het gasregelblok zich buiten het toestel bevinden, achter een (wit) paneeldeurtje (bedieningsunit))

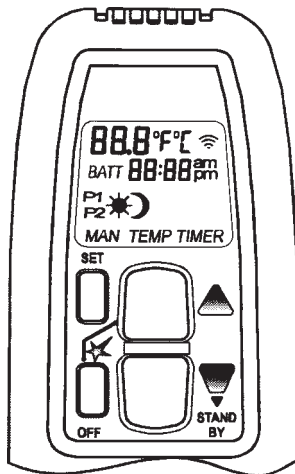
1.5.1 Algemeen

Het toestel wordt bediend met een radiografische afstandsbediening. Deze bestaat uit een handzender en een ontvanger. De ontvanger is gekoppeld met het gasregelblok.

De ontvanger en het gasregelblok bevinden zich achter het (witte) paneeldeurtje (bedieningsunit) nabij het toestel. Om het deurtje te openen moet men deze indrukken, waardoor het naar voren veert.

1.5.2 Handzender

De bediening is door middel van een radiografisch signaal. De signaalcode is af fabriek ingesteld, maar kan indien gewenst worden gewijzigd.



Figuur 6: Handzender





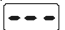
1.5.2a Scherm instellen

- Na het aansluiten van de batterijen kan door gelijktijdig indrukken van **OFF** en ▼, gewisseld worden van °F (en 12 uur aanwijzing) naar °C (en 24 uur instelling), of omgekeerd.
- Wacht een ogenblik of druk op **OFF** om terug te schakelen naar **MAN** modus.

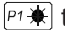




1.5.2b Tijd instellen

- Door gelijktijdig indrukken van ▲ en ▼, komt men in de **SET** modus of programmeermodus.
- Zolang het scherm knippert kan de tijd ingesteld worden.
- Druk op ▲ om de uren in te stellen en op ▼ voor de minuten.
- Wacht een ogenblik of druk op **OFF** om terug te schakelen naar **MAN** modus.

1.5.2c De gewenste temperatuur instellen

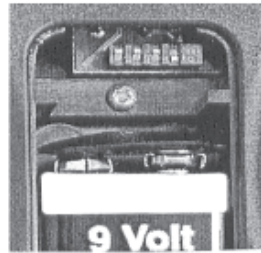
- Druk kort op **SET** -toets om de gewenste modus  of  te selecteren.
- Houdt de **SET** -toets ingedrukt tot het beeldscherm begint te knippen.
- Druk daarna op ▲ of ▼ om de gewenste temperatuur in te stellen.
- Wacht een ogenblik of druk kort de **OFF** -toets in om de **MAN** modus in te schakelen.
- Als de temperatuur-instelling bij  uit moet (laag verbruik batterij), dan  verlagen tot er  op het beeldscherm verschijnt.

1.5.2d Programmeren van de timer: P1 en P2

- Druk kort op **SET** -toets om de gewenste modus  te selecteren.
- Houdt de **SET** -toets ingedrukt tot P1  (verwarmingsperiode 1) in het beeldscherm knippert.
- Stel het tijdstip in voor het begin van de eerste (1^e) verwarmingsperiode door op ▲ te drukken om de uren in te stellen. En op ▼ voor de minuten.
- Druk kort op de **SET** -toets; P1  verschijnt nu op het scherm. Stel het tijdstip in voor beëindiging van de eerste (1^e) verwarmingsperiode.
- Druk de **SET** -toets nogmaals in voor het instellen van begin en einde van de tweede (2^e) verwarmingsperiode P2  (**AAN**) en P2  (**UIT**).
- Wacht een ogenblik of druk op **OFF** om terug te schakelen naar **MAN** modus.

Wijzigen signaalcode:

- 15 andere codes zijn instelbaar door middel van de positie van een of meerdere "DIP-switches" in de handzender te verstellen.
- De "DIP -switches" zijn bereikbaar na het openen van de batterijhouder van de handzender.
- Druk de reset toets op de ontvanger en de ▼ toets op de handzender gelijktijdig in (± 20 sec.).
- Als de ontvanger de nieuwe code heeft gelezen reageert het gasblok en is deze klaar voor gebruik.

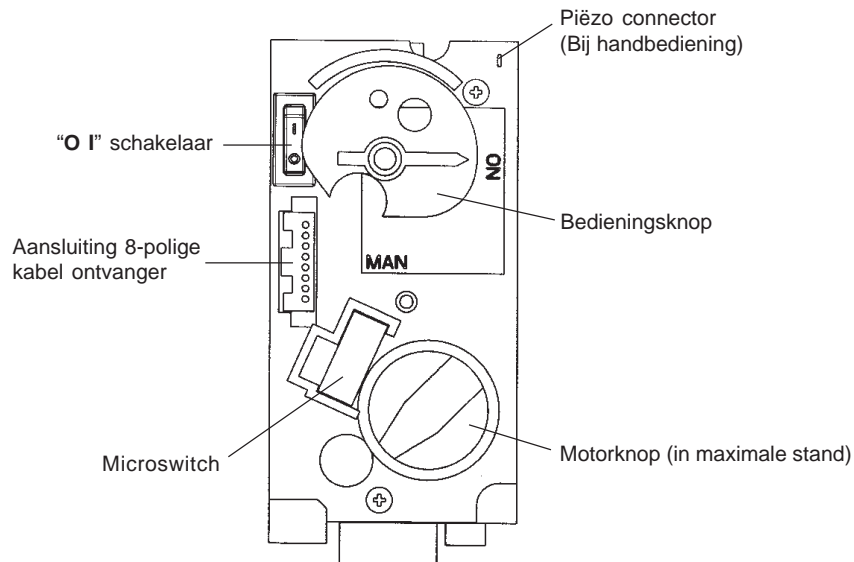


Figuur 7: "DIP-switches" in batterijhouder handzender

1.5.3 Bediening (Afstandsbediening)

Aansteken van het vuur

- Open de gasafsluitkraan die in de gasleiding naar het toestel is gemonteerd.
- Druk de "O I" schakelaar, op het gasregelblok, in de "I" positie.
- Draai de bedieningsknop, op het gasregelblok, in de **ON** positie.
- Druk op de handzender de toetsen ★ - **OFF** en ▲ gelijktijdig in. Een kort geluidssignaal zal de start bevestigen. Daarna zullen korte geluidssignaaltes (0,2 sec. toon, 1Hz.) volgen totdat de waakvlam en hoofdbrander worden ontstoken. Nadat de hoofdbrander is ontstoken gaat de vlamhoogte automatisch naar de maximale stand.



Figuur 8: Gasregelblok; Bedieningsknop in ON-positie

- Mogelijke foutmeldingen:
 - * Lange geluidssignalen (0,8 sec. toon, 0,2 sec. rust) tijdens de ontsteking:
Batterijen van de ontvanger zijn bijna leeg. (Nadat dit signaal optreedt kan men nog ongeveer 10x het toestel inschakelen.)
 - * 5 seconden continu geluidssignaal:
Foutmelding. Bijvoorbeeld; een van de kabels is niet verbonden, de "O I" schakelaar staat niet in de "I" positie.
 - * 5x kort geluidssignaal (0,2 sec. toon, 0,2 sec. rust):
Ontsteking van waakvlam en hoofdbrander is niet gelukt. Mogelijke oorzaak: lucht in de waakvlamleiding.

Belangrijk: Gaat de waakvlam uit, dan dient men minimaal 5 minuten te wachten voordat men de bovenstaande handelingen herhaalt.



Instellen van de vlamhoogte / Doven van het vuur

- Na ontsteking van de brander gaat de vlamhoogte automatisch naar de maximale stand.
- Druk op toets ▼ om het vlambeeld te verlagen en om de de brander uit te schakelen (Doven van het vuur: “**STAND BY**”). (Kort op toets ▼ drukken verlaagt het vlambeeld geleidelijk.)
- Druk op toets ▲ om het vlambeeld te verhogen. (Kort op toets ▲ drukken verhoogt het vlambeeld geleidelijk.)

Uitschakelen van het toestel

- Druk op toets ▼ om het vlambeeld te verlagen en om de brander uit te schakelen (“**STAND BY**”).
- Druk daarna op toets ★-OFF om het gehele toestel, inclusief de waakvlam, uit te schakelen.
- Druk de “O I” schakelaar, op het gasregelblok, in de “O” positie. Hiermee bespaart u op de batterijen.
- Wordt het toestel langere tijd niet gebruikt, dan is het aan te bevelen om de gasafsluitkraan in de toevoerleiding dicht te draaien.

Belangrijk: **Wanneer door welke oorzaak dan ook de waakvlam dooft, 5 minuten wachten alvorens de waakvlam opnieuw aan te steken.**



Storing

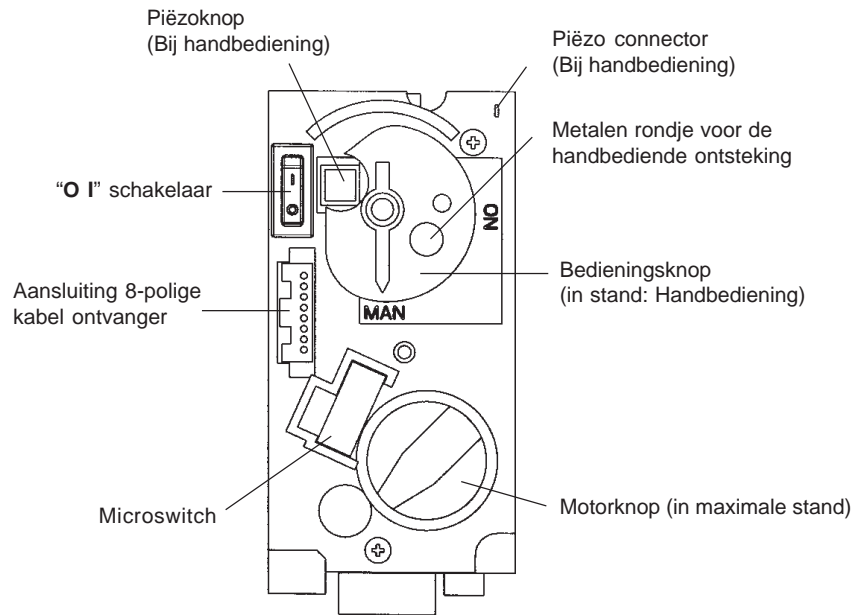
- Als blijkt dat de signalen van de handzender niet goed bij de ontvanger aankomen, kan dit veroorzaakt worden door:
 - * Lege batterijen: batterijen vervangen.
 - * Een elektronisch probleem: oplossen door de “**RESET**” knop op de ontvanger in te drukken.
- Indien het toestel zich regelmatig uitschakelt dient u contact met uw installateur op te nemen.

Batterijen vervangen

- De batterijen van de handzender en ontvanger hebben een levensduur van ongeveer één jaar. Gebruik van alkaline batterijen wordt aanbevolen.
- Vervangen is noodzakelijk wanneer bij de:
 1. Handzender: BATT verschijnt in het display.
 2. Ontvanger: lange geluidssignalen (0,8 sec. toon, 0,2 sec. rust) tijdens de ontsteking hoorbaar zijn.
- 1. Handzender:
 - * Open het klepje aan de achterzijde.
 - * Haal voorzichtig de 9V-blokbatteerij eruit en maak deze los van de contacthouder. Trek niet aan de draden!
 - * Verbind de nieuwe batteerij en plaats het geheel terug. Sluit het klepje.
- 2. Ontvanger:
 - * Trek voorzichtig de gehele ontvanger uit de houder achter het (witte) paneeldeurtje.
 - * Schuif het klepje open.
 - * Verwijder de batteerijen uit de batteerijhouder.
 - * Plaats 4 nieuwe 1,5V-batteerijen (type LR6 of AA) op de aangegeven wijze in de batteerijhouder. De aandrukveer altijd tegen de minpool (-) van de batteerij.
 - * Sluit de deksel en plaats de ontvanger weer terug in de houder.
- Onjuiste plaatsing van de batteerijen kan de elektronika of de aandrijving onherstelbaar beschadigen.
- Vervang de batteerijen alleen wanneer het toestel volledig is uitgeschakeld.

1.5.4 Bediening (Handbediening)

In geval van nood is het mogelijk om het toestel met de hand te bedienen. Hiervoor moet eerst de ontsteek(piëzo)kabel van de ontvanger worden afgenomen en die voorzichtig op de piëzo-connector op het gasregelblok worden geschoven.



Figuur 9: Gasregelblok; Bedieningsknop in Manuele-positie

Aansteken van het vuur

- Open de gasafsluitkraan die in de gasleiding naar het toestel is gemonteerd.
- Druk de "O I" schakelaar, op het gasregelblok, in de "I" positie.
- Draai de motorknop, op het gasregelblok, geheel rechtsom. De knop maakt hierbij een "klik"-geluid.
- Draai de bedieningsknop, op het gasregelblok, in de **MAN** positie. Een metalen rondje, in de bedieningsknop, wordt zichtbaar.
- Druk het metalen rondje in. Bijvoorbeeld met een pen. Er stroomt nu gas naar de waakvlam.
- Terwijl men het metalen rondje ingedrukt houdt, dient men enkele malen de (vierkante) piëzoknop (langs de "O I" schakelaar) in te drukken om de waakvlam te ontsteken. Door het glasraam kan men zien of de waakvlam brandt.
- Als de waakvlam brandt, het metalen rondje nog 10 seconden ingedrukt houden en daarna loslaten.

Belangrijk: **Gaat de waakvlam uit, dan dient men minimaal 5 minuten te wachten voordat men de bovenstaande handelingen herhaalt.**



- Draai de bedieningsknop naar de **ON** positie. Afhankelijk van de positie van de motorknop zal de brander wel of niet ontsteken.
- Door de motorknop linksom in de gewenste stand te draaien zal de brander ontsteken en kan men de vlamhoogte regelen.

Doven van het vuur

- Draai de motorknop, op het gasregelblok, geheel rechtsom. De knop maakt hierbij een “klik”-geluid. De brander gaat uit. De waakvlam blijft branden.

Uitschakelen van het toestel

- Druk de “**O I**” schakelaar, op het gasregelblok, in de “**O**” positie. De waakvlam gaat uit.
- Wordt het toestel langere tijd niet gebruikt, dan is het aan te bevelen om de gasafsluitkraan in de toevoerleiding dicht te draaien.

Belangrijk: **Wanneer door welke oorzaak dan ook de waakvlam dooft, 5 minuten wachten alvorens de waakvlam opnieuw aan te steken.**



1.6 DE EERSTE KEER STOKEN

Het toestel is voorzien van een hittebestendige laklaag die bestand is tegen zeer hoge temperaturen. Tijdens de eerste stookuren kan er een min of meer hinderlijke geur ontstaan door het inbranden van de lak; dit is echter ongevaarlijk. Om dit zo snel mogelijk te verhelpen, dient men het toestel enkele uren volop te laten branden en het vertrek goed te ventileren. Na de eerste keren branden, kan er een lichte aanslag op de binnenzijde van de ruit komen. Dit komt door de lak die uithardt. Nadat de haard is afgekoeld kan deze aanslag verwijderd worden met glasreiniger of keramische kookplaatreiniger.

1.7 CONVECTIE VENTILATOREN

Indien het toestel is voorzien van convectieventilatoren, kan men de ventilatiesnelheid traploos regelen met de draaiknop; die zich links, achter het klepje/deur bevindt of in de nabijheid van het toestel in de wand is geplaatst. De convectieventilatoren zullen automatisch in werking treden als een toestel temperatuur van ongeveer 40°C is bereikt.

Na het uitzetten van het toestel zullen de ventilatoren nog enige tijd doordraaien totdat de temperatuur in het toestel onder de 35°C is gedaald.

1.8 DAGELIJKS ONDERHOUD

- Voorkom te veel stof en deeltjes van sigarettenrook, kaarsen en olielampen in de lucht van uw woning. Verhitting van deze deeltjes, via het convectie systeem van het toestel, kan namelijk leiden tot verkleuring van wanden en plafond.

Daarom dient men het vertrek, waar het toestel staat, altijd voldoende te ventileren. Verwijder regelmatig de eventuele stofaanslag achter de bedieningsklep met een stofzuiger.



Indien het glas gebroken of gescheurd is, moet men het onmiddellijk laten vervangen voordat het toestel weer in werking wordt gesteld.

- Indien op het toestel is gemorst, dient het onmiddellijk uitgezet te worden. Pas als het toestel is afgekoeld, kan men het reinigen. Nooit een schuurmiddel, agressieve middelen of kachelpoets gebruiken; uitsluitend een droge, niet pluizende doek.
- Bij de vakhandel zijn ook spuitbussen BARBAS hittebestendige lak verkrijgbaar, zodat men voor het jaarlijkse onderhoud eventueel kleine vlekken of beschadigingen kan bijspuiten.

BELANGRIJK



De installatie mag uitsluitend door een bevoegd persoon uitgevoerd worden.

2 INSTALLATIEVOORSCHRIFT

2.1 ALGEMEEN

Het toestel dient geplaatst en aangesloten te worden als een “gesloten” toestel door een erkend gas- en elektrotechnische installateur volgens dit installatievoorschrift, de nationale en de plaatselijk geldende voorschriften.

(Zie “Technische gegevens / Voorschriften” achterin deze handleiding). Indien u hierover nog vragen heeft, kunt u zich wenden tot uw plaatselijk gasbedrijf.

Belangrijk: **Voor de installatie van het toestel dient men te controleren of de gegevens op het typeplaatje overeenkomen met de gassoort en de gasdruk waar het toestel op aangesloten wordt.**



De installatie van het toestel is mogelijk met een dak- of muuraansluiting door middel van het Barbas concentrische kanalensysteem Ø100 mm - Ø150 mm. De rookgassen worden door natuurlijke trek via het binnenste kanaal Ø100 mm naar buiten afgevoerd, terwijl de verbrandingslucht tussen de kanalen van Ø100 mm en Ø150 mm dan wordt toegevoerd.

Uitzondering hierop is dat de muuraansluiting van de Vento 100 en Vento 130 uitgevoerd dient te worden met het Barbas concentrische kanalensysteem Ø130 mm - Ø200 mm. De rookgassen worden door natuurlijke trek via het binnenste kanaal Ø130 mm naar buiten afgevoerd, terwijl de verbrandingslucht tussen de kanalen van Ø130 mm en Ø200 mm dan wordt toegevoerd. De muurdoorvoer zelf is Ø100 mm - Ø150 mm.

Het toestel kan worden geplaatst in een kierdichte- en/of mechanisch geventileerde woning, zonder dat men extra beluchting voor de verbranding en/of een rookgasventilator hoeft toe te passen.

Het toestel kan als **inzethaard** in een bestaande openhaardopening geplaatst worden of als **inbouwhaard** in een schouw ingebouwd worden.

Het toestel is standaard uitgevoerd met een convectiemantel voor natuurlijke luchtcirculatie.

Om te hoge temperaturen in de schouw te voorkomen is het noodzakelijk om een convectieset toe te passen. (zie ook hoofdstuk 2.5 en 6.3)

Deze convectieset is voorzien van twee inbouwconvectieroosters waardoor warme lucht in de ruimte wordt gebracht.

Voor extra convectie/rendement kan het toestel vanaf de fabriek worden voorzien van een **ventilatorset**.

Deze ventilatorset wordt aanbevolen bij plaatsing in een marmeren schouw, omdat dan de uitblaastemperatuur van de convectielucht aanzienlijk lager is.

Ventileer de schouw, door aan de onder- en bovenzijde van de schouw ventilatie-openingen aan te brengen.

Als gebruik wordt gemaakt van een bestaande schoorsteen dient u eerst uw installateur te raadplegen. Als de schoorsteen eerder is gebruikt voor een hout of kolen openhaard moet deze vakkundig worden gereinigd.

2.2 BARBAS CONCENTRISCH KANALENSYSTEEM Ø100 MM - Ø150 MM EN Ø130 MM - Ø200 MM

Het toestel is in combinatie met het Barbas concentrisch kanaalsysteem [Ø100 mm - Ø150 mm] en/of [Ø130 mm - Ø200 mm] (star en/of flexibel) goedgekeurd volgens de Europese CE-norm voor gastoestellen, en mag daarom uitsluitend met dit systeem worden toegepast. De garantie op het toestel vervalt indien deze (geheel of gedeeltelijk) is geïnstalleerd met een ander kanaalsysteem.

De Barbas concentrische kanaalsystemen [Ø100 mm - Ø150 mm] en [Ø130 mm - Ø200 mm] zijn toe te passen bij nieuwbouw of bij een bestaand rookkanaal.

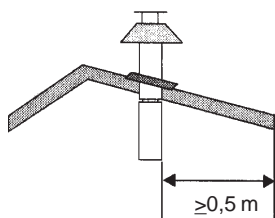
2.3 VOORBEREIDING VOOR HET PLAATSSEN

Voordat het toestel geplaatst kan worden moeten eerst de volgende voorbereidingen getroffen worden .

2.3.1 Voorschriften voor de plaats van de uitmonding

2.3.1.1 Plaats van uitmonding in verband met de goede werking:

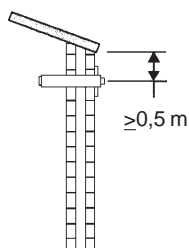
Uitmonding bovendaks:



Figuur 10: Uitmonding bovendaks

Deze moet ten minste 0,5 m zijn verwijderd van dakranden met uitzondering van de eventueel aanwezige nokrand.

Uitmonding in gevel:



Figuur 11: Uitmonding in gevel

Deze moet ten minste 0,5 m zijn verwijderd van:

- hoeken van het gebouw
- dakoverstekken, dakgoot
- balkons e.d. tenzij de afvoerconstructie doorloopt tot ten minste de voorzijde van het overstekende deel.

2.3.1.2. Plaats van uitmonding ter voorkoming van hinder voor de omgeving



Alle vermelde “afstanden” in dit hoofdstuk zijn richtwaarden!
Raadpleeg voor de exacte minimale “afstanden” de nationale en plaatselijke voorschriften.

Afstand = minimale afstand dat de uitmonding, i.v.m. hinder, verwijderd moet zijn t.o.v.:

- A. Een ventilatieopening ten dienste van een verblijfsruimte, toilet of badkamer.
- B. Een verbrandingsluchttoevoorziening, voor zover deze verbrandingslucht leidt via een verblijfsruimte.
- C. Een beweegbaar raam dat grenst aan een verblijfsruimte, toilet of badkamer.

Uitmonding bovendaks:

Ter voorkoming van hinder	Afstand: uitmonding - A, B of C
In hetzelfde dakvlak.	>3 m (*)
In een ander dakvlak.	>1 m (*)
Bij een lager gelegen gevel.	>1 m
Bij een hoger opgaande gevel.	>3 m (**)

(*) Indien niet aan de benodigde afstand kan worden voldaan, prevaleert de plaats van de uitmonding.

(**) Indien niet aan de afstand voldaan kan worden moet de uitmonding minimaal 1 m boven de hoogste gevel/dak uitkomen .

Uitmonding in gevel:

<u>Ter voorkoming van hinder</u>	<u>Afstand: uitmonding - A, B of C</u>
Bij gevels in de gestapelde bouw.	Niet toegestaan als A, B, of C zich boven de uitmonding bevindt.
Bij gevel - algemeen. (*)	Boven uitmonding: >2 m Onder uitmonding: >0,75 m Links en rechts van uitmonding: >0,75 m
Op <1 m van de dakrand.	>2 m
Onder balkons, galerijen etc.	>2 m tot onderzijde van een uitstekend balkon of galerij.
Onder balkons, galerijen etc. als de uitmonding doorloopt tot aan de voorzijde.	>2 m
In de tuin of op het terras.	>2 m tot de buitenruimte. (**)
T.o.v. tegenoverliggende gevel.	>2 m (indien de afstand tot de tegenoverliggende gevel kleiner is, geldt voor beide gevels de voorwaarden die staan bij "gevel-algemeen").
Informeer bij uw plaatselijk gasbedrijf voor de voorschriften m.b.t uitmondingen in beide tegenover elkaar gelegen gevels en uitmonding(en) in gevel(s) die een hoek vormen.	

(*) Deze minimale afstanden gelden niet als er tussen de uitmonding en A, B of C een belemmering is aangebracht, die ten minste 0,5 m uit de gevel steekt en een lengte heeft die groter is dan de afstand.

(**) Deze afstand is niet vereist als de uitmonding zich ten minste 1m hoger dan het bedoelde deel van de buitenruimte bevindt.

Uitmondingen die op een afstand van minder dan 2 m boven en minder dan 0,5 m horizontaal gemeten van het verharde gedeelte van een voor publiek betreedbaar oppervlak zijn geplaatst, moeten zijn voorzien van een doeltreffende afscherming. Deze afscherming mag de goede werking van het toestel niet beïnvloeden.

2.4 ALGEMENE VOORZIENINGEN

2.4.1 Het rookkanaal/verbrandingsluchttoevoer

Voor de gecombineerde rookgasafvoer en verbrandingsluchttoevoer dient men één van de volgende opstellingsmogelijkheden van het BARBAS concentrisch kanalen systeem te gebruiken.

Belangrijk:

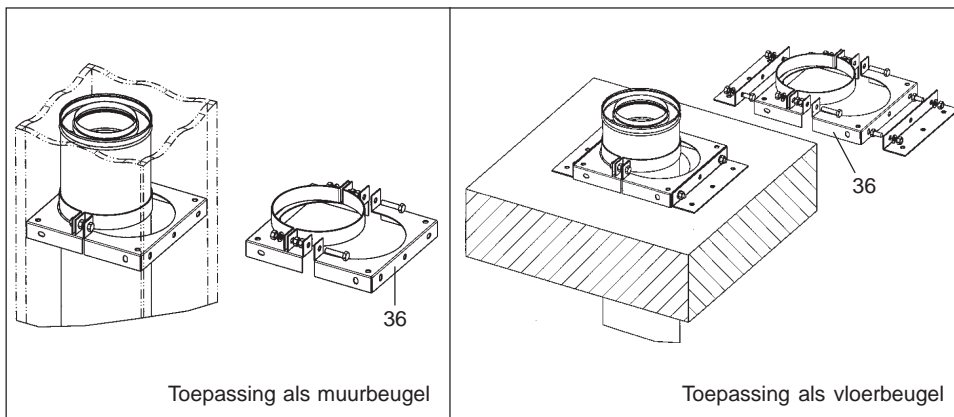


In verband met de hoge buitenwand temperaturen (tot $\pm 150^{\circ}\text{C}$) mag men geen brandbare materialen in de nabijheid van het kanalen systeem toepassen en/of plaatsen. Daarom dient men het gehele concentrisch kanalen systeem na montage te omkokeren met een hittebestendig materiaal.

Ventileer het omkokerd concentrisch kanaal door (per verdieping) nabij de vloer en plafond een rooster te plaatsen.

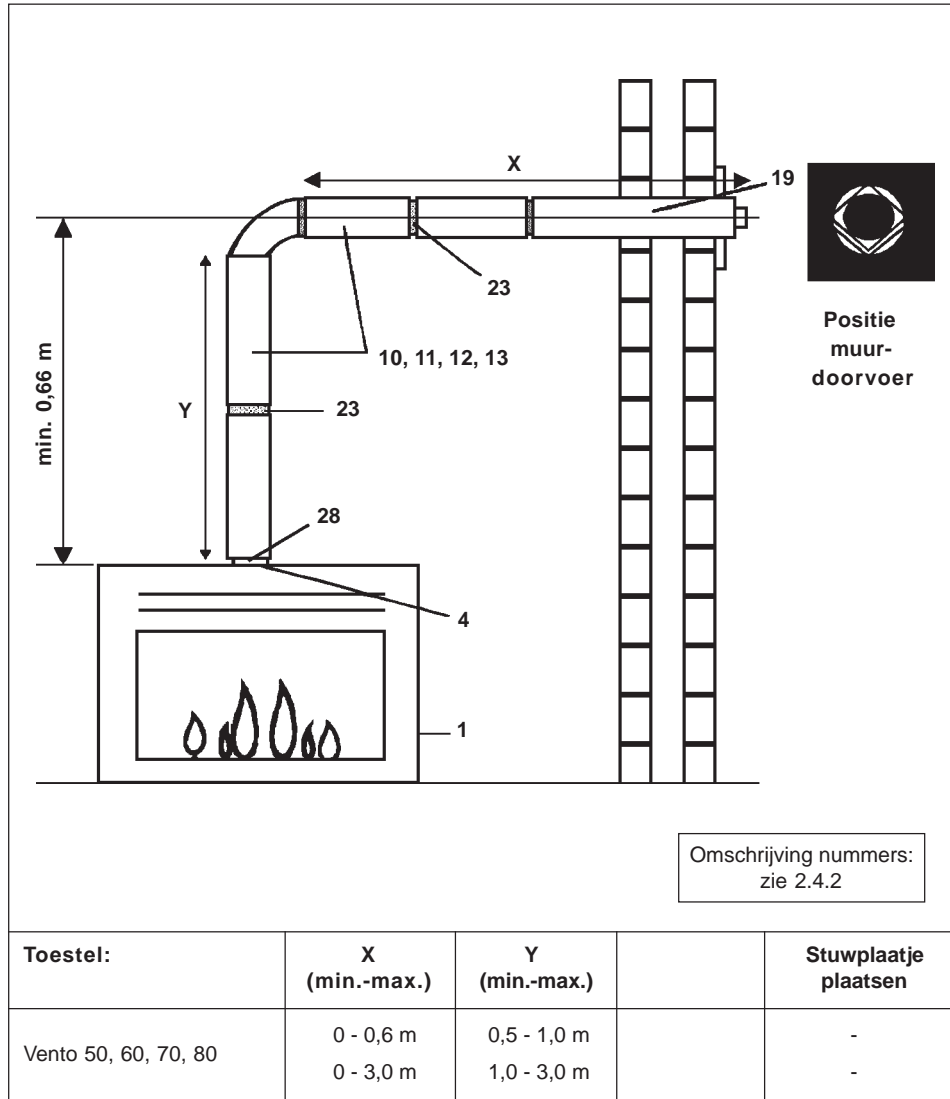
Concentrisch kanaal niet isoleren.

Gebruik de universele muur/vloerbeugel $\text{\O}150$ mm voor het bevestigen van de omkokering van het concentrische kanalsysteem [$\text{\O}100$ mm - $\text{\O}150$ mm], zie 2.4.2, tekeningnr. 36.

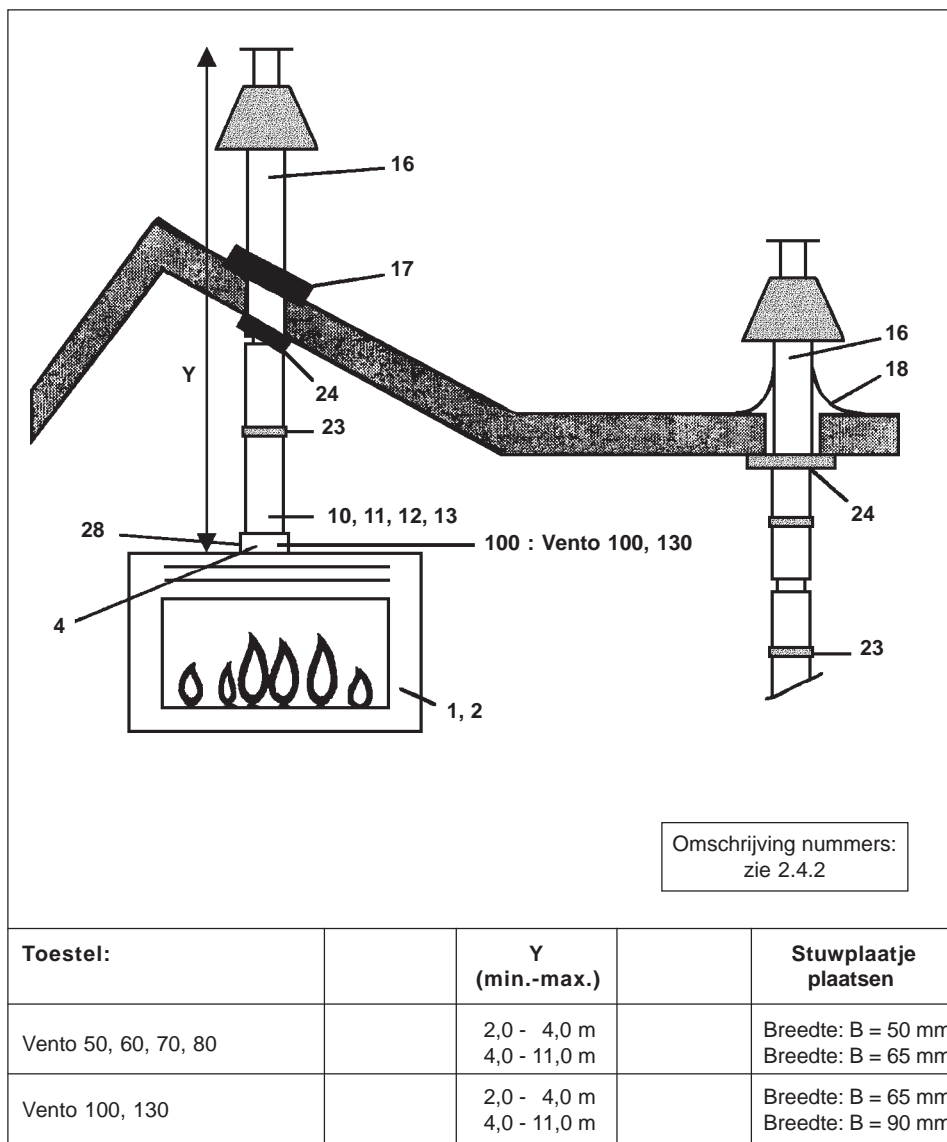


Figuur 12: Toepassing universele muur/vloerbeugel $\text{\O}150$ mm.

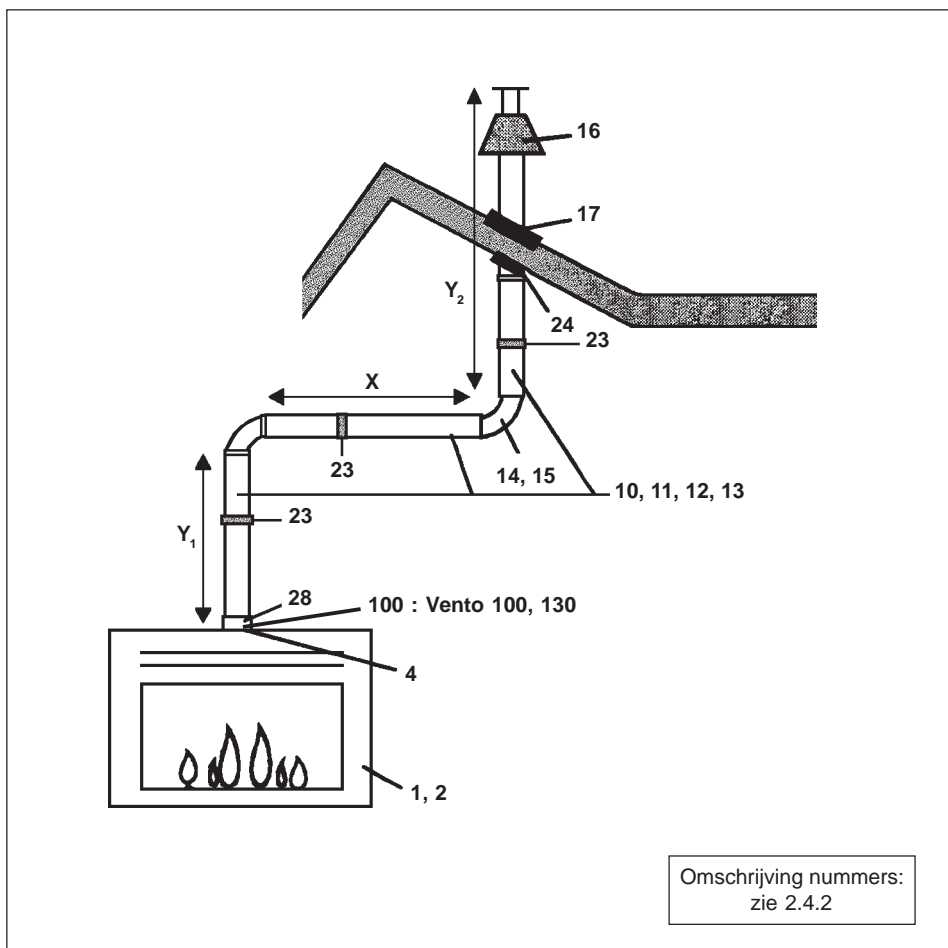
OPSTELLINGSMOGLIJKHEDEN MET HET BARBAS STAR CONCENTRISCH KANALEN SYSTEEM Ø100 mm - Ø150 mm



Figuur 13: Horizontale muurdoorvoer



Figuur 14: Verticale dakuitmonding zonder versleping



Toestel:	X (*) (min.-max.)	Y ₁ (*) (min.-max.)	Y ₁ + Y ₂ (*) (min.-max.)	Stuwplaatje plaatsen
Vento 50, 60, 70, 80	0 - 3,0 m	1,0 - 11,0 m	1,0 - 11,0 m	Breedte: B= 30 mm
Vento 100, 130	0 - 3,0 m	1,0 - 11,0 m	1,0 - 11,0 m	Breedte: B= 40 mm

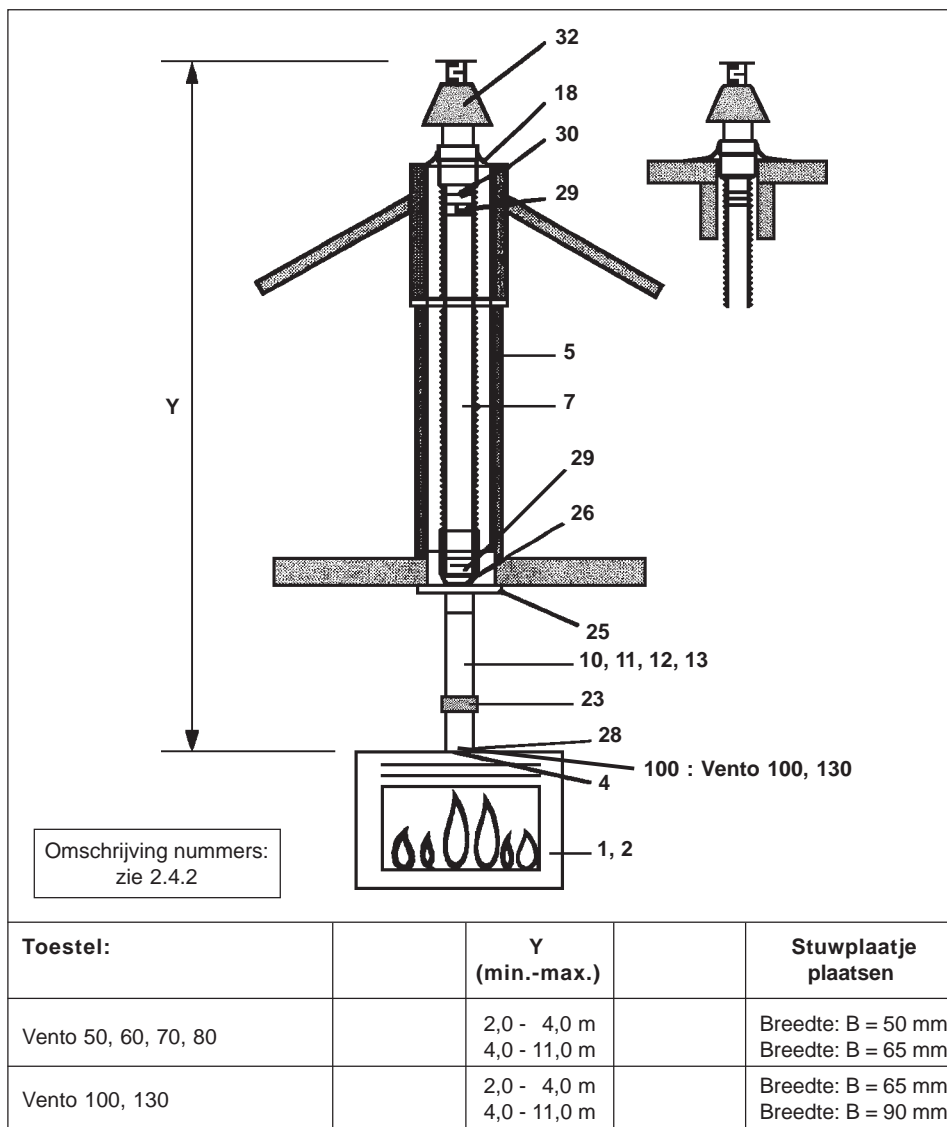
(*) : $(Y_1 + Y_2) : X \geq 2 : 1$

(Verhouding verticaal tot horizontaal (of 45° omhoog) is altijd minimaal 2 op 1)

Figuur 15: Verticale dakuitmondung met versleping

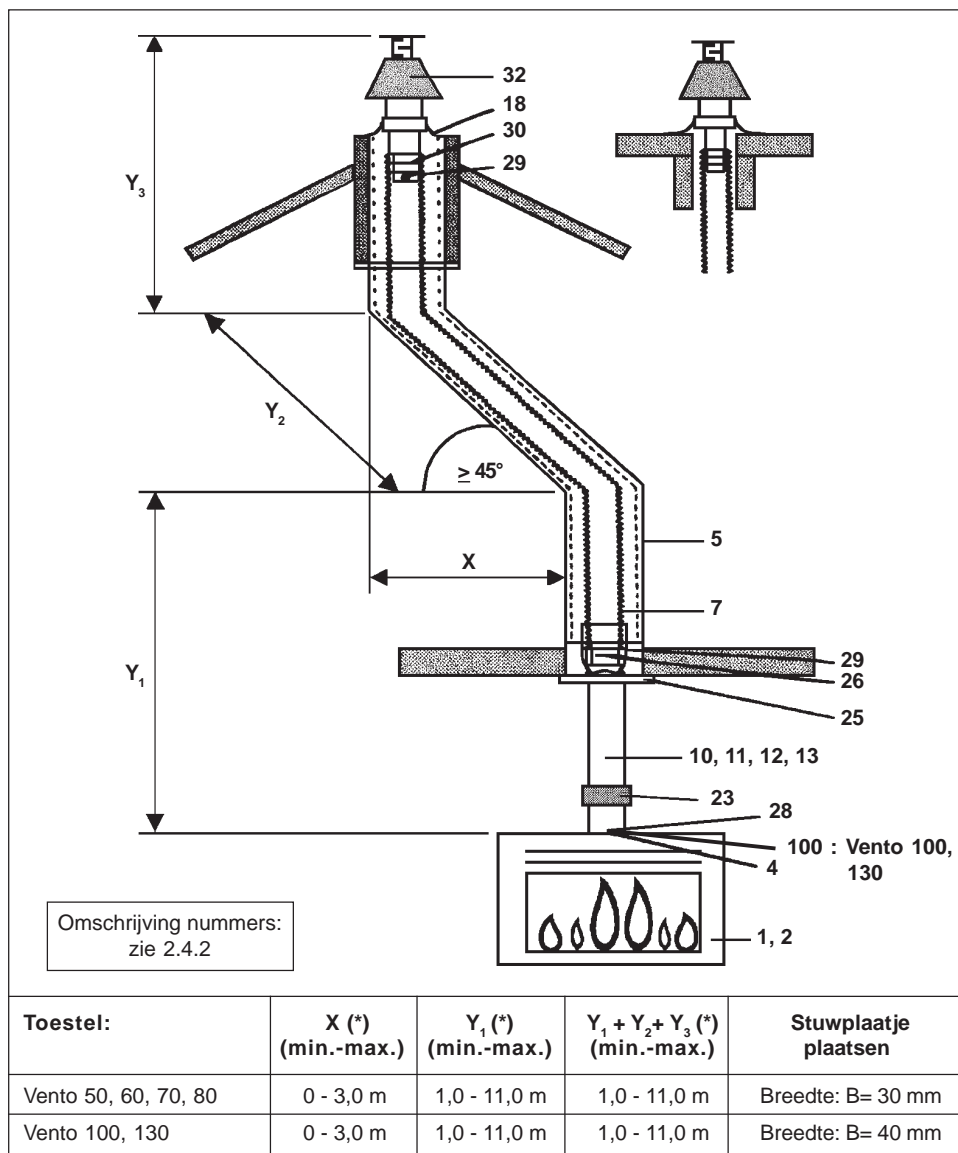
OPSTELLINGSMOGELIJKHEDEN MET HET BARBAS FLEXIBEL CONCENTRISCH KANALEN SYSTEEM Ø100 mm - Ø150 mm

NEDERLANDS



Toestel:	Y (min.-max.)	Stuwplaatje plaatsen
Vento 50, 60, 70, 80	2,0 - 4,0 m 4,0 - 11,0 m	Breedte: B = 50 mm Breedte: B = 65 mm
Vento 100, 130	2,0 - 4,0 m 4,0 - 11,0 m	Breedte: B = 65 mm Breedte: B = 90 mm

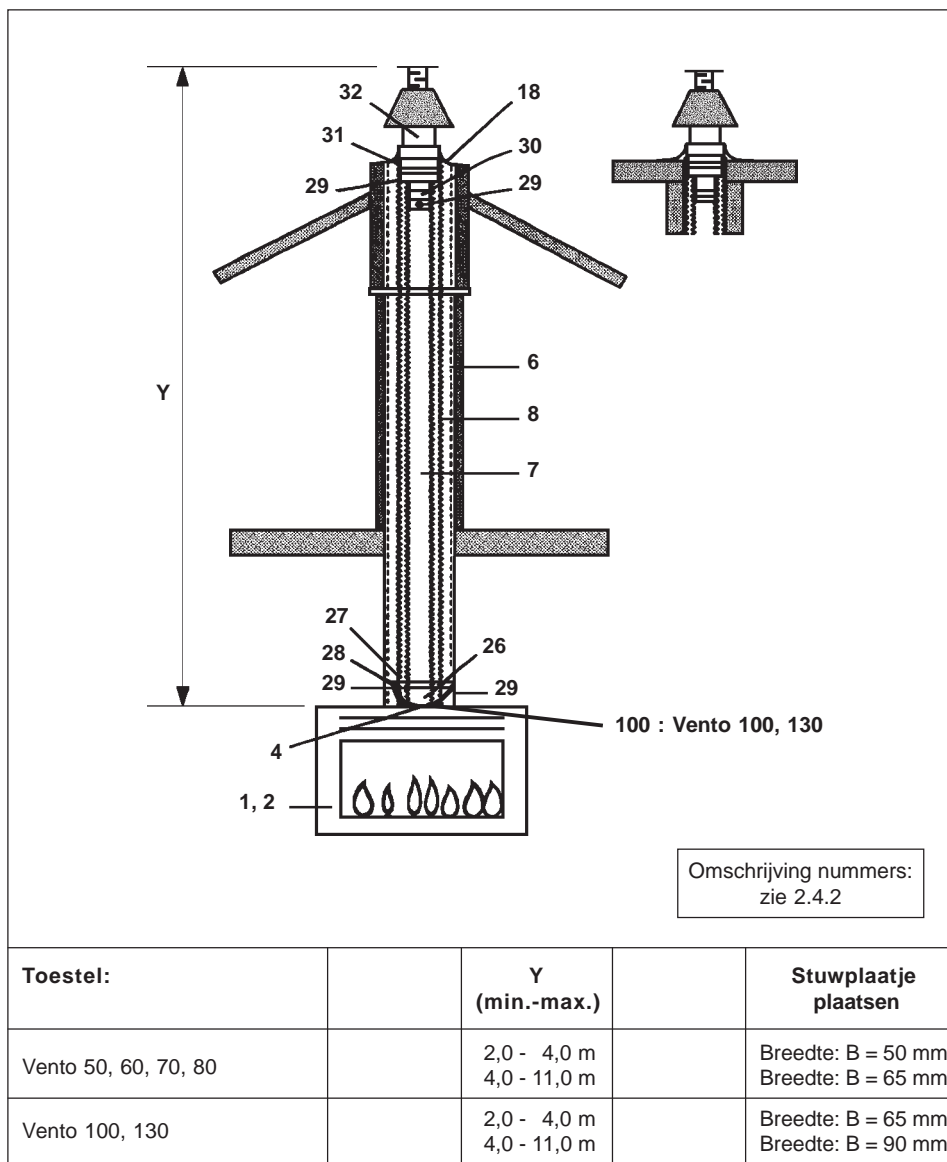
Figuur 16: Verticale schoorsteenuitmondung bij gebruik van een bestaand rookkanaal
(Flexibel Ø100 mm en/of star Ø100 mm / Ø150 mm)



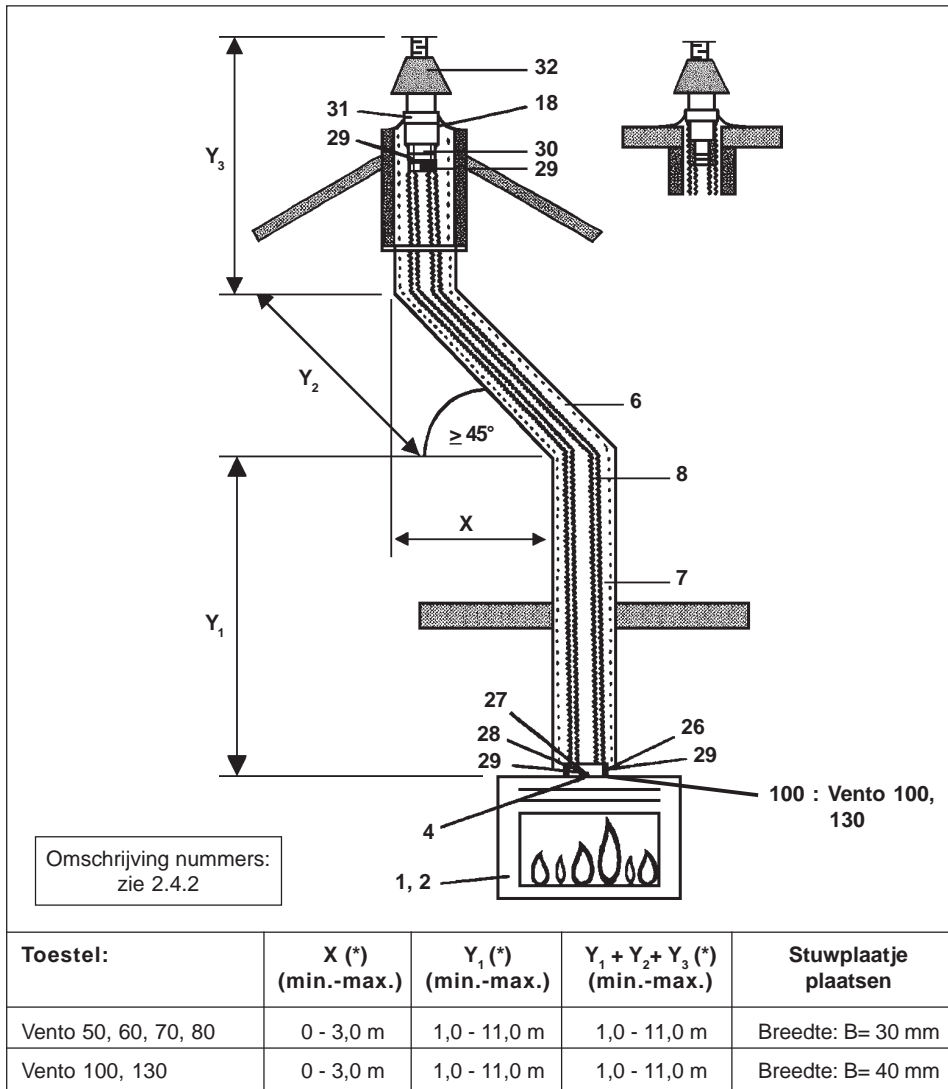
(*) : $(Y_1 + Y_2 + Y_3) : X \geq 2 : 1$

(Verhouding verticaal tot horizontaal (of 45° omhoog) is altijd minimaal 2 op 1)

Figuur 17: Verticale schoorsteenuitmondning bij gebruik van een bestaand rookkanaal met een versleping van $\geq 45^\circ$
(Flexibel $\varnothing 100$ mm en/of star $\varnothing 100$ mm / $\varnothing 150$ mm)



Figuur 18: Verticale schoorsteenuitmondung bij gebruik van een bestaand "lek" rookkanaal of indien geen rookkanaal aanwezig is.
(Flexibel Ø100 mm / Ø150 mm)



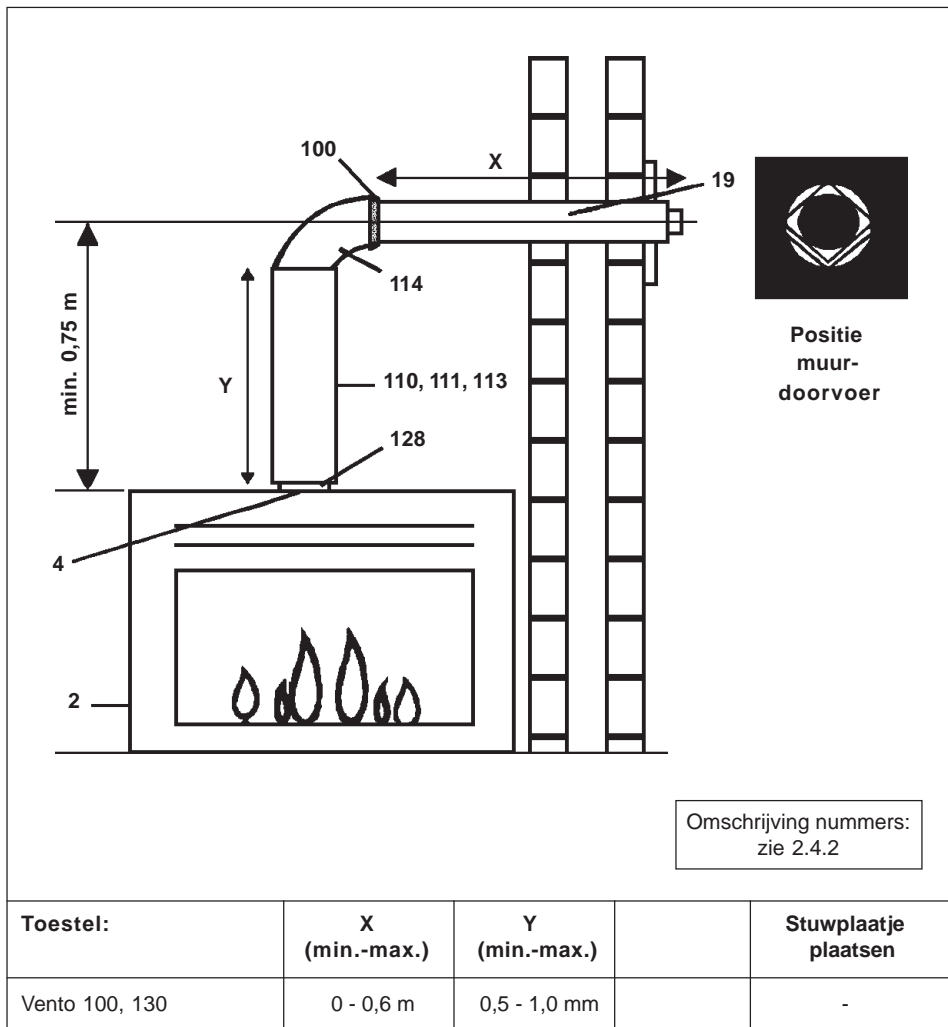
(*) : $(Y_1 + Y_2 + Y_3) : X \geq 2 : 1$

(Verhouding verticaal tot horizontaal (of 45° omhoog) is altijd minimaal 2 op 1)

Figuur 19: Verticale schoorsteenuitmondung bij gebruik van een bestaand "lek" rookkanaal of indien geen rookkanaal aanwezig is; met een versleping van $\geq 45^\circ$
(Flexibel $\varnothing 100$ mm / $\varnothing 150$ mm)

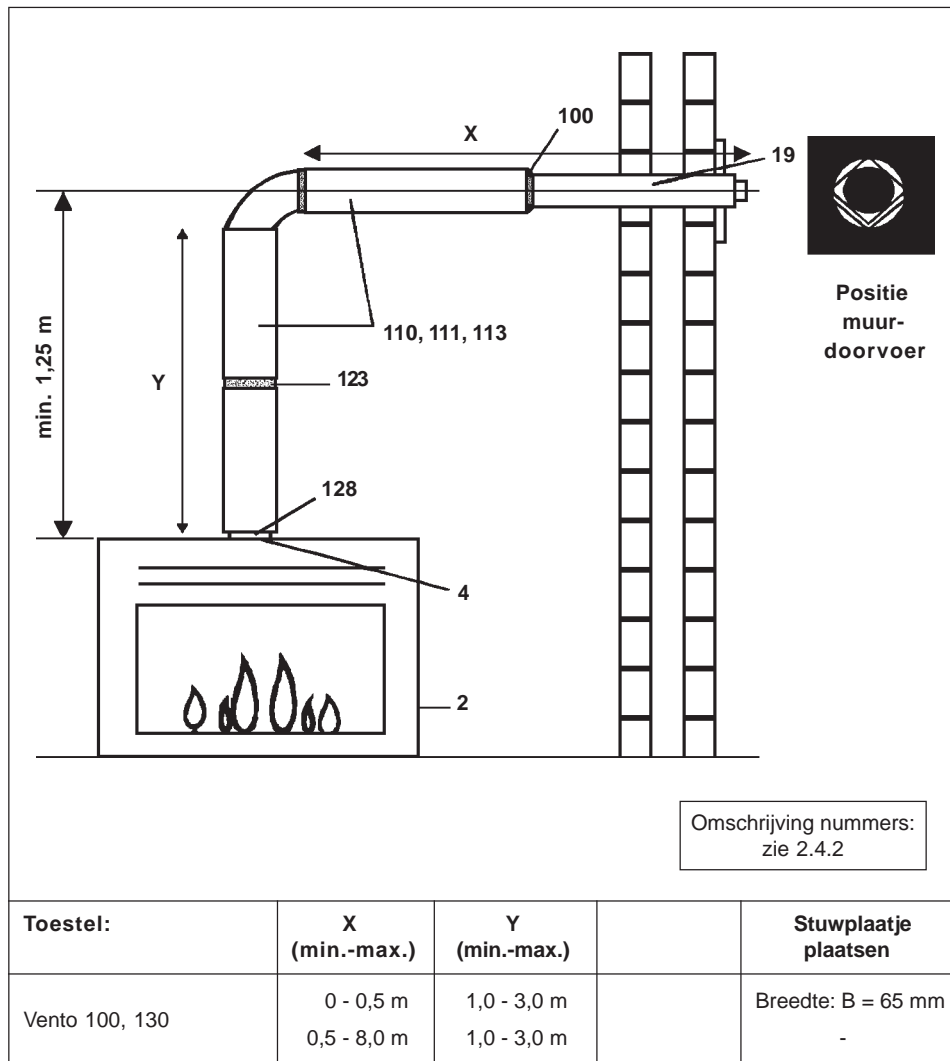
OPSTELLINGSMOGELIJKHEDEN MET HET BARBAS STAR CONCENTRISCH KANALEN SYSTEEM Ø130 mm - Ø200 mm en met muurdoorvoer Ø100 mm - Ø150 mm

NEDERLANDS



Figuur 20: Horizontale muurdoorvoer

OPSTELLINGSMOGELIJKHEDEN MET HET BARBAS STAR CONCENTRISCH KANALEN SYSTEEM Ø130 mm - Ø200 mm en met muurdoorvoer Ø100 mm - Ø150 mm



Figuur 21: Horizontale muurdoorvoer

2.4.2 Omschrijving nummers in figuren 13 t/m 21.

TEK. NR.	OMSCHRIJVING
1	Gasinbouwhaard; VENTO 50, 60, 70, 80
2	Gasinbouwhaard; VENTO 100, 130
3	-
4	Stuwplaatje (Diverse stuwplaatjes worden bij elk toestel geleverd)
5	Schoorsteen kanaal, min. Ø150 mm inw., 100% lekvrij.
6	Schoorsteen kanaal of brandvrije omkokering. Min. Ø160 mm inw.
7	Flexibel RVS. kanaal Ø100 mm inw. AISI 316TI (Gastec QA).
8	Flexibel RVS. kanaal Ø150 mm inw. AISI 316TI.
9	-

**BESCHIKBARE COMPONENTEN VOOR HET BARBAS CONCENTRISCH
KANAALSYSTEEM Ø100 mm - Ø150 mm**

TEK. NR.	ART. / BESTEL NR.	OMSCHRIJVING	Kleur(*)		Toepassing	
			RVS	antr	STAR	FLEX
10	302289	Concentrische pijp, lengte = 500 mm, incl. ①, ② en ③	●		●	
11	302290	Concentrische pijp, lengte = 1000 mm, incl. ①, ② en ③	●		●	
12	302291	Concentrische passtuk, lengte = min. 325 / max. 440 mm, incl. ①, ② en ③	●		●	
13	302292	Concentrische inkortbare buis, lengte = 500 mm, incl. ①, ② en ③	●		●	
14	302297	Concentrische bocht 90°, incl. ①, ② en ③	●		●	
15	302298	Concentrische bocht 45°, incl. ①, ② en ③	●		●	
16	302295	Dakuitmondingspijp, lengte = 1360 mm (verticaal), incl. ①, ② en ④	●	●	●	●
17	302212	Dakdoorvoer voor dakhelling 20° - 45° (**), met loodslab	●		●	●
18	302213	Dakdoorvoer voor plat dak of bestaande schoorsteen	●		●	●
19	302296	Muurdoorvoer-set, lengte = 600 mm (horizontaal (inkortbaar)), incl. ①, ② en een set muurplaten	●	●	●	●
20	302293	① : Klemband Ø150 mm, RVS, snelsluiting	●		●	●
21	302210	② : Siliconen manchet Ø150 mm			●	●
22	302294	③ : Siliconen profielring rood Ø100 mm			●	●
23	302215	④ : Muur(bevestigings)beugel	●		●	●
24	302214	Set dakbeschothplaten / Brandseparatieplaten	●		●	●

TEK. NR.	ART. / BESTEL NR.	OMSCHRIJVING	Kleur(*)		Toepassing	
			RVS	antr	STAR	FLEX
25	302189	Plafondplaat voor overgang Ø100 mm / Ø150 mm star - Ø100 mm flex.	●		●	●
26	302278	Adapter 100 RVS; Ø100 mm uitw.(star) x Ø107 mm inw. (flex.). [toestel - Ø100 mm flex.] en [Ø100 mm star - Ø100 mm flex.].	●			●
27	302279	Adapter 150 RVS; Ø148 mm uitw.(star) x Ø148 mm inw. (flex.). [toestel - Ø150 mm flex.]	●			●
28	302217	Klemband RVS Ø150. Voor adapter 150 [toestel - Ø150 mm flex.] Schroefsluiting	●		●	●
29	303776	Parker Ø3,5 mm x 9,5 mm RVS. Voor borgen van de flexibele kanalen. (Minimaal 3 stuks per verbinding.)	●			●
30	304041	Slangklem Ø100 mm. (Minimaal 2 stuks per verbinding.)	●			●
31	304042	Slangklem Ø150 mm. (Minimaal 2 stuks per verbinding.)	●			●
32	302307	Dakuitmondingspijp, L = 610 mm (verticaal), incl. ① en ②. Voor flexibel kanalsysteem.	●	●	●	●
33	302301	Concentrisch T-stuk met meetopening, incl. ①, ② en ③	●		●	
34	302302	Concentrische pijp met meetopening, L=165 mm, incl. ①, ② en ③	●		●	
35	302303	Concentrische bocht 90° met inspectieluik incl. ①, ② en ③	●		●	
36	310192	Universele muur/vloerbeugel Ø150 mm	●		●	

(*) : Kleur : RVS : Roestvaststaal, glans
 antr. : Antraciet kleur, mat

(**) : Dakdoorvoer voor een dakhelling vanaf 45° is op aanvraag leverbaar .

Gebruik flexibele RVS kanalen met de kwaliteit; AISI 316-TI.
 Het Ø100 mm flexibel kanaal voor de rookgassen dient tevens voorzien te zijn van het GASTEC-QA keurmerk.

**BESCHIKBARE COMPONENTEN VOOR HET BARBAS CONCENTRISCH
KANAALSYSTEEM Ø130 mm - Ø200 mm**

NEDERLANDS

TEK. NR.	ART. / BESTEL NR.	OMSCHRIJVING	Kleur(*)		Toepassing	
			RVS	antr	STAR	FLEX
100	302319	Concentrisch verloop van Ø130 / Ø200 mm --> Ø100 / Ø150 mm	●		●	●
110	302308	Concentrische pijp, lengte = 500 mm, incl. ⑤, ⑥ en ⑦	●		●	
111	302309	Concentrische pijp, lengte = 1000 mm, incl. ⑤, ⑥ en ⑦	●		●	
113	302310	Concentrische inkortbare buis, lengte = 500 mm, incl. ⑤, ⑥ en ⑦	●		●	
114	302314	Concentrische bocht 90°, incl. ⑤, ⑥ en ⑦	●		●	
115	302315	Concentrische bocht 45°, incl. ⑤, ⑥ en ⑦	●		●	
120	302311	⑤ : Klemband Ø200 mm, RVS, snelsluiting	●		●	●
121	302248	⑥ : Siliconen manchet Ø200 mm			●	●
122	302312	⑦ : Siliconen Profielring, rood, Ø130 mm			●	●
123	302251	⑧ : Muur(bevestigings)beugel			●	●
124	302250	Set dakbeschotplaten / Brandseparatieplaten	●		●	●
126	302281	Adapter 130 RVS; Ø130 mm uitw. (star) x Ø137 mm inw. (flex.). [toestel - Ø130 mm flex.] en [Ø130 mm star - Ø130 flex.].	●			●
127	302282	Adapter 200 RVS; Ø198 mm uitw. (star) x Ø198 mm inw. (flex.). [toestel - Ø200 mm flex.].	●			●
128	302257	Klemband RVS Ø200. Voor adapter 200 [toestel - Ø200 mm flex] Schroefsluiting	●		●	●
129	303776	Parker Ø3,5 mm x 9,5 mm RVS. Voor borgen van de flexibele kanalen. (Minimaal 3 stuks per verbinding)	●			●
130	304045	Slangklem Ø130 mm. (Minimaal 2 stuks per verbinding)	●			●
131	304046	Slangklem Ø200 mm. (Minimaal 2 stuks per verbinding)	●			●

De BARBAS gesloten gastoestellen zijn in combinatie met het BARBAS (STAR en FLEXIBEL) CONCENTRISCH KANAALSYSTEEM Ø100 mm - Ø150 mm (of Ø130 mm - Ø200 mm voor Vento 100 en Vento 130 met geveluitmonding Ø100 mm - Ø150 mm) goedgekeurd volgens de Europese CE-norm voor gastoestellen en mogen daarom uitsluitend met dit kanaalsysteem worden toegepast.

2.4.3 De gasaansluiting

Bediening (gasregelblok (en ontvanger)) bevindt zich **in** het toestel:

De gasaansluiting Ø12 mm (3/8") bevindt zich aan de rechterzijde van het toestel.

Bediening (gasregelblok (en ontvanger)) bevindt zich **buiten** het toestel (in bedieningsunit):

De gasaansluiting bevindt zich op de plaats waar de bedieningsunit wordt ingebouwd.

Gebruik als toevoerleiding minimaal een 1/2" G gaspijp met een aansluitkraan.

2.4.4 De elektrische aansluiting

Als het toestel is voorzien van een convectie ventilator dient men er voor te zorgen dat er, bij voorkeur rechts van het toestel, een wandcontactdoos met randaarde aanwezig is. Deze contactdoos dient te allen tijde bereikbaar te blijven.

2.4.5 Convectieset aansluiting

Bij montage van een convectieset dient men er rekening mee te houden dat op ongeveer 1 meter boven het toestel openingen worden gemaakt voor de warmelucht-uitblaasroosters.

2.4.6 De thermostaatvoeler

De toestellen met handbediening zijn voorzien van een thermostaat-voeler die af fabriek op de bodemplaat van het toestel, of in de bedieningsunit, is vastgeklemd. De functie van de thermostaat kan men eventueel verbeteren door de voeler links- of rechtsonder de lijst te plaatsen, of op plinthoogte onder het toestel aan te brengen.

Let op dat de voeler te allen tijde gemakkelijk demonteerbaar moet blijven voor service en onderhoud.

2.5 PLAATSEN VAN HET TOESTEL

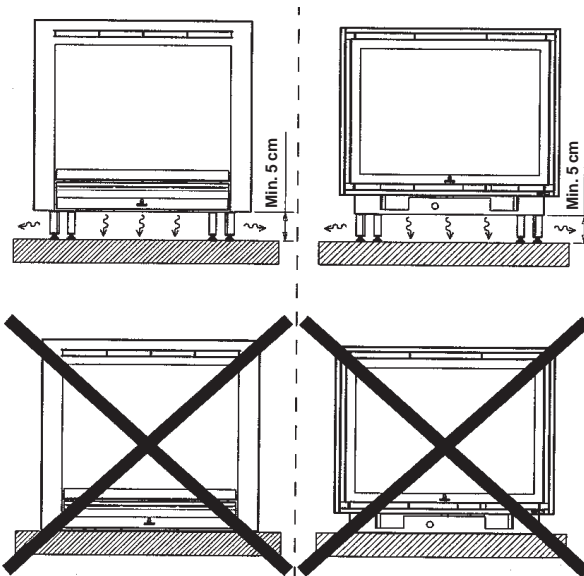
Belangrijk:



De haardpartij wordt op een betonnen vloer opgebouwd. Bij het ontbreken hiervan dient vanuit de kruipruimte een fundering te worden opgetrokken.

Plaats het toestel nooit direct op de vloer, maar zorg altijd voor een vrije ruimte van minimaal 5 cm tussen toestel en vloer.

NEDERLANDS



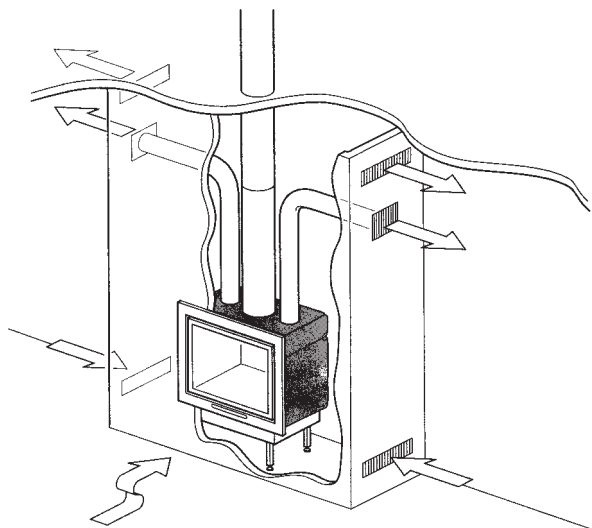
Figuur 22: Minimaal 5 cm ruimte tussen toestel en vloer

Te allen tijde geldt dat men bij de inbouw geen brandbare materialen mag toepassen.

Isoleer het toestel met witte ongebonden isolatiewol (hittebestendig tot 1000°C). Onderzijde niet!

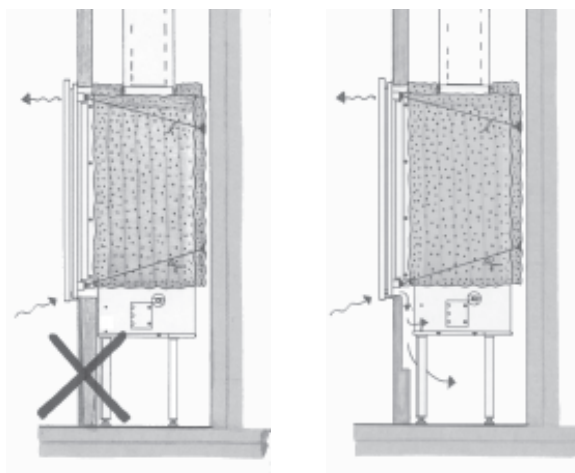
Ventileer de schouw, door aan de onder- en bovenzijde van de schouw ventilatie-openingen aan te brengen.

Sluit een convectieset op het toestel aan.
(Zie hoofdstuk 2.1 en 6.3)



Figuur 23: Toepassing convectieset en ventilatie schouw

Zorg voor voldoende beluchting/ventilatie aan de
onderzijde van het toestel



Figuur 24: Beluchting/ventilatie onderzijde

Bij het plaatsen dient men een open voeg van minimaal 3 mm rondom het toestel te houden; in verband met uitzetting van het toestel tijdens het stoken.

**Men mag geen brandbare materialen, zoals bijvoorbeeld gordijnen, in de nabijheid van het toestel toepassen en/of plaatsen.
Minimale veilige afstand: 100 cm.**

Positioneer de gastoevoerleiding zodanig dat deze, na het inzetten/inbouwen van het toestel, makkelijk gemonteerd kan worden.

Met behulp van de 4 stelpoten kan men het toestel op de gewenste hoogte zetten.

Indien de bediening zich buiten het toestel bevindt, moet men de gastoevoer naar de plaats leiden waar de (inbouw)bedieningsunit met het gasregelblok (en ontvanger) komt.

Schuif het toestel tegen de muur en stel het waterpas. Het toestel mag niet tegen een brandbare achterwand worden geplaatst.

Indien men het toestel (met kader C) in een natuurstenen sier-schouw wil inbouwen met een inbouwhoogte vanaf 13 cm tot 30 cm (vanaf de vloer) dient men het onderste deel van de convectiemantel van het toestel eraf te schroeven.

2.5.1 Gasaansluiting

Belangrijk: **Let op dat tijdens het aansluiten het gasregelblok niet wordt verdraaid. Zorg er ook voor dat er geen spanningen op het gasregelblok en leidingen ontstaan.**



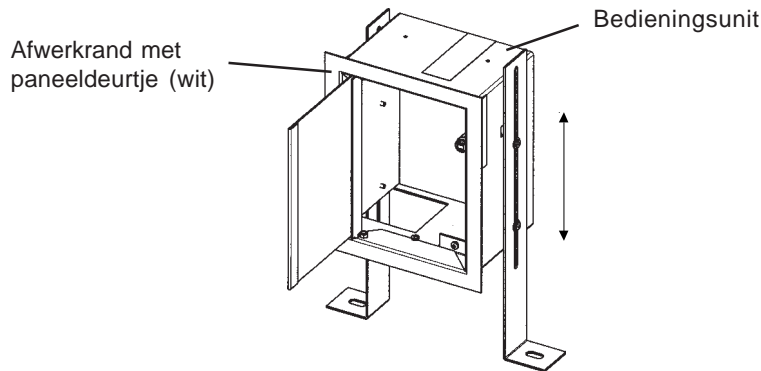
Toestel met de bediening in aparte (inbouw)bedieningsunit:

Maak eerst de bedieningsunit met gasregelblok (en ontvanger) los van het toestel.



Verplaats voorzichtig de bedieningsunit naar de gewenste positie voor inbouw. (Tot maximaal 50 cm van het toestel!)
Let op dat hierbij geen leidingen beschadigen of dat knelkoppelingen los raken.

Stel de bedieningsunit met behulp van de twee bijgeleverde steunen.



Figuur 25: Bedieningsunit

2.5.2 Elektrische aansluiting

Indien het toestel is voorzien van convectieventilatoren dan kan nu de elektrische verbinding worden gemaakt. Zorg ervoor dat de elektrische kabel niet tegen de onderzijde van de branderplaat komt. De isolatie van de kabel kan dan op die plaats wegsmelten. Metsel de kabel niet in, maar zorg ervoor dat die ook na de inbouw goed bereikbaar blijft.

2.5.3 Aansluiting concentrisch kanalsysteem

Het concentrische kanalsysteem wordt nu aangesloten op het toestel.

Let op dat de aansluitingen volledig gasdicht zijn.

Ook een convectieset kan nu worden gemonteerd. Bepaal tevens de plaats voor de warmelucht-uitblaasroosters.

2.5.4 Inbouwen van het toestel

Neem het front van de romp af. (Indien van toepassing.)

Bepaal de plaatsen voor de ventilatie-openingen (roosters, onder en boven in de schouw) en de warme lucht-uitblaasroosters van de convectieset.

Het metselwerk wordt eerst links en rechts van de romp opgetrokken tot aan de bovenzijde van het toestel. Tussen het metselwerk en de romp blijft aan beide zijden een open voeg van circa 3 mm voor de uitzetting van het toestel tijdens het stoken. Nu kan het boezemijzer (optie) geplaatst worden. Stel dit waterpas.

Het toestel wordt optioneel geleverd met een recht boezemijzer voor plaatsing in een vlakke wand of schouw.

Tussen de bovenzijde van de romp en de onderzijde van het boezemijzer dient een hittebestendig afdichtkoord gelegd te worden, zodat het toestel ook in de hoogte kan uitzetten.

Op het boezemijzer wordt het bijgeleverde keramische vilt gelegd, waarop onmiddellijk gemetseld kan worden; dit om scheurvorming in de schouwpartij te voorkomen. Een eventuele houten balk mag nooit rechtstreeks op het boezemijzer geplaatst worden in verband met de hoge temperaturen. Bij toepassing hiervan wordt eerst een dunne strook keramische isolatie los op het boezemijzer gelegd, waarop dan een rollaag gemetseld wordt; hierop komt de balk te rusten.

Toestel met de bediening in aparte (inbouw)bedieningsunit:

Zorg ervoor dat alle leidingen, kabels e.d., via een makkelijk te bereiken loze ruimte van het toestel naar de bedieningsunit lopen.

Tijdens de verdere inbouw van de bedieningsunit, gasregelblok en alle leidingen goed beschermen tegen cement e.d.

Belangrijk: **Cement en kalk kunnen de leidingen aantasten.
Hierdoor kunnen gaslekkages ontstaan.**



Sluit de convectieset aan.

Het metselwerk kan nu verder opgetrokken worden tot plafondhoogte. Bij toepassing van andere materialen, zoals natuursteen of hittebestendige platen, dient u de instructies van uw leverancier te volgen.

Plaats de afwerkrand (wit) met paneeldeurtje in/op de bedieningsunit.

Na inbouw in een nieuwe schouw en/of toepassing van nieuw stucwerk kan het toestel pas na circa 4 weken voor het eerst worden gestookt.

2.5.5 Controle gasaansluitingen

Controleer na het aansluiten van de gastoevoerleiding alle aansluitingen op gasdichtheid m.b.v. zeepwater of een lekzoeker.

2.5.6 Plaatsen van de keramische stammenset of keramische kiezelset

Het toestel wordt standaard geleverd met een stammenset, vermiculite korrels (alléén de AARDGAS toestellen!) en embers.

Op aanvraag is het toestel met een set kiezels leverbaar.

Belangrijk :



- **Plaats de embers en/of vermiculite korrels, stammenset en/of kiezels nauwgezet op en rondom de hoofdbrander volgens de voorschriften in dit hoofdstuk vermeld.**
- **Plaats geen embers, vermiculite korrels, stammen of kiezels tegen de waakvlambrander. Zorg ervoor dat de waakvlam te allen tijde vrij over de hoofdbrander kan branden. Alleen dan is een goede ontsteking van de hoofdbrander gewaarborgd. Het niet houden aan deze voorschriften kan tot een gevaarlijke situatie leiden.**
- **Het branderbed (met de embers/vermiculite) en de opbouw van de stammen of kiezels mag niet worden gewijzigd.**

Na verwijdering van het front en glasplaat kunnen de embers (en vermiculite korrels) op de brander worden gelegd en de keramische stammenset worden geplaatst. Zie ook Hoofdstuk 5, "DEMONTAGE/MONTAGE VAN REGELAPPARATUUR EN BRANDER".

PLAATSEN VAN DE KERAMISCHE STAMMENSET.

AARDGAS-TOESTEL:

1. Haal de embers voorzichtig uit de verpakking en leg deze gelijkmatig op en rondom de brander. (Vento 50 - 60 - 70 - 80 - 100 - 130: **2x** 125 gram)
Let op ! Kleine embers en ember-gruis niet op de brander strooien. De brander kan hierdoor verstopt raken.
2. Strooi de vermiculite korrels (Vento 50 - 60 - 80: **1x** 5 gram) (Vento 70: **1x** 10 gram) (Vento 100 - 130: **2x** 10 gram) gelijkmatig op de brander.
3. Plaats de stammen op de brander: Vento 50 - 60 - 80 : zie figuur 26.
Vento 70 : zie figuur 27.
Vento 100 - 130 : zie figuur 28.

PROPAAN-TOESTEL:

1. Haal de embers voorzichtig uit de verpakking en leg deze gelijkmatig op en rondom de brander (niet op de gaatjes!). **Zorg ervoor dat alle brander-openingen (gaatjes) vrij blijven!** (Vento 50 - 60 - 70 - 80: 1x 125 gram)
(Vento 100 - 130: 2x 125 gram)

**Let op ! Kleine embers en ember-gruis niet op de brander strooien.
De brander kan hierdoor verstopt raken.**

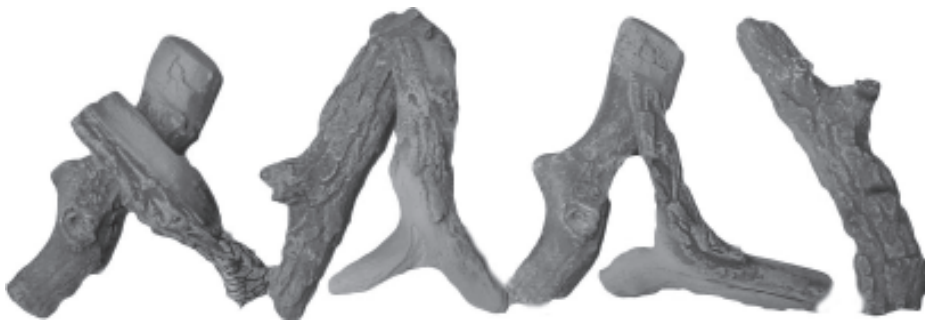
2. Plaats de stammen op de brander: Vento 50 - 60 - 80 : zie figuur 26.
Vento 70 : zie figuur 27.
Vento 100 - 130 : zie figuur 28.



Figuur 26: Houtset (aardgas en propaan) Vento 50 - 60 - 80



Figuur 27: Houtset (aardgas en propaan) Vento 70



Figuur 28: Houtset (aardgas en propaan) Vento 100 - 130

PLAATSEN VAN DE KERAMISCHE KIEZELSET.**AARDGAS- EN PROPAAAN TOESTEL:**

Plaats de kiezels gelijkmatig op en rondom de brander. Zorg er voor dat het deel van de hoofdbrander, net voor de waakvlam, vrij blijft!
(Zie figuur 29.)

Kiezerset: Vento 50 - 80	:	<u>2</u> x 250 gram
Vento 60	:	<u>3</u> x 250 gram
Vento 70	:	<u>4</u> x 250 gram
Vento 100 - 130	:	<u>5</u> x 250 gram



BELANGRIJK: Open ruimte, zodat de waakvlam vrij over de hoofdbrander kan branden.

Figuur 29: Kiezerset Vento 50 - 60 - 70 - 80 - 100 en 130

2.5.7 Montage stuw

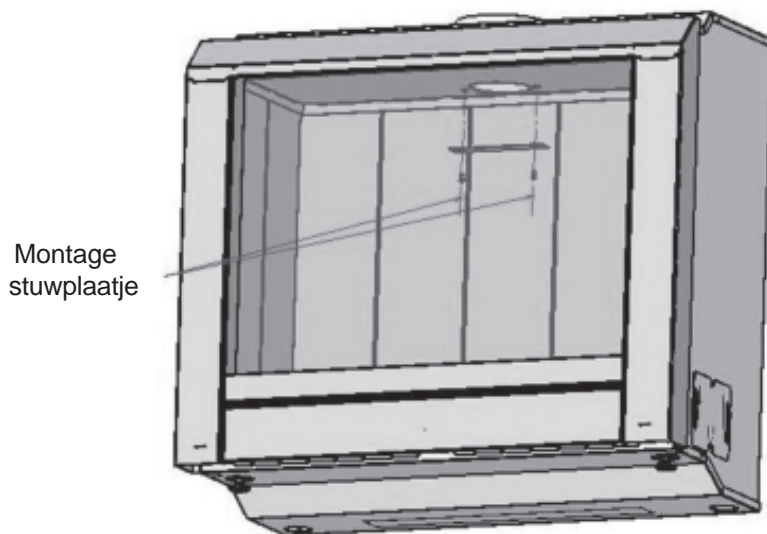
Afhankelijk van de lengte en vorm van het concentrische kanalsysteem en de uitmondingsconstructie dient men, indien aangegeven, zondig een stuwplaatje met een bepaalde breedte: B in het plafond van de verbrandingskamer, te monteren.

Zie hiervoor de opstellingsmogelijkheden, vermeld in figuur 13 tot en met 21.

Belangrijk:



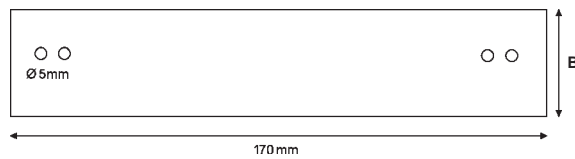
Zorg ervoor dat de juiste stuw gemonteerd wordt. De juiste stuw zal het toestel, het meest optimale rendement, vlambeeld en verbranding geven. Montage van een foutieve stuw kan storingen aan het toestel veroorzaken.



Figuur 30: Positioneren stuwplaatje

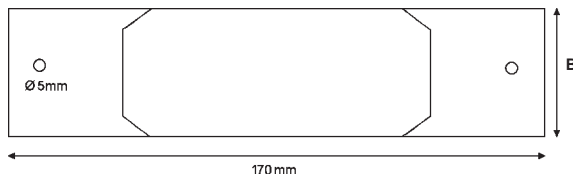
De volgende stuwten worden bij elk toestel meegeleverd:

• **VENTO 50 - 60 - 70 - 80**



Stuwplaatjes:
 1: Breedte: B = 30 mm
 2: Breedte: B = 50 mm
 3: Breedte: B = 65 mm

• **VENTO 100 - 130**



Stuwplaatjes:
 1: Breedte: B = 65 mm
 2: Breedte: B = 90 mm

NEDERLANDS

2.5.8 Controle toestel na installatie

Na de installatie dient de installateur het vlambeeld van het toestel visueel te controleren; Na het ontsteken heeft men korte blauw/gele vlammen. Deze vlammen worden hierna steeds langer en geleter van kleur. Als alle vlammen geel zijn, is het toestel op temperatuur.

HET TOESTEL IS NU GEREED VOOR GEBRUIK

3 ONDERHOUD

3.1 JAARLIJKS ONDERHOUD



Het is **noodzakelijk** dat het toestel, het complete concentrische kanalsysteem en de uitmonding **jaarlijks** door een erkend gasvakman/installateur worden **gereinigd** en **gecontroleerd**. De veilige werking van het toestel blijft hierdoor **gewaarborgd**.

Het onderhoud bestaat uit de volgende punten:

- Verwijder eerst de embers en/of vermiculite korrels, stammenset en/of kiezels van de hoofdbrander en reinig deze voorzichtig met een zachte borstel.
- Reinig en controleer (visueel) de hoofdbrander, waakvlam, verbrandingskamer, rookgasafvoer en verbrandingslucht-toevoer. Stofaanslag kan met behulp van een stofzuiger worden verwijderd.
- Na het reinigen;
Plaats de embers en/of vermiculite korrels, stammenset en/of kiezels nauwgezet terug op en rondom de hoofdbrander volgens de installatievoorschriften in dit instructieboekje.
Plaats geen embers, vermiculite korrels, houtstammen of kiezels tegen de waakvlambrander. Zorg ervoor dat de waakvlam te allen tijde vrij over de hoofdbrander kan branden. Alleen dan is een goede ontsteking van de hoofdbrander gewaarborgd. Het niet houden aan deze voorschriften kan tot een gevaarlijke situatie leiden.
- Controleer het gas-, rookgasafvoer- en verbrandingsluchttoevoer traject op dichtheid.
- Controleer de juiste werking van het gasregelblok, thermokoppelcircuit en het ontsteken van de hoofdbrander.
- Controleer de voordruk (als het toestel uit staat en ook als deze in maximale stand brandt) en de branderdruk.
- Controleer het complete concentrische kanalsysteem inclusief de uitmondingsconstructie.
- Controleer de werking van de thermostatisch geregelde ventilator. (Indien aanwezig.)

4 STORINGEN

Mogelijke oorzaken dat het toestel uitgaat kunnen zijn:

- Wanneer het concentrische kanalsysteem niet volgens één van de voorbeelden in Hoofdstuk 2.4 is gemonteerd.
- Een verkeerd stuwplaatje is gemonteerd.
- Waakvlam dooft, als de rookgassen niet of onvoldoende worden afgevoerd.
- Waakvlam is vervuild of defect.
- Onvoldoende gasdruk
- Spanning van thermokoppel is te laag. Dit wordt meestal veroorzaakt doordat de tip van het thermokoppel onvoldoende wordt verwarmd door de waakvlam.
- Vervuiling van elektrische contacten in het thermo elektrische systeem; o.a. aansluiting thermokoppel.

5 DEMONTAGE / MONTAGE VAN REGELAPPARATUUR EN BRANDER

5.1 DEMONTAGE

1 Sluit de gastoevoerkraan en maak alle elektrische aansluitingen los.

- 2

Vento 50-60-70-80: Kader A / Kader C Vento 100

 - Verwijder de horizontale metalen strip, onderzijde glas, door deze op te lichten en weg te nemen.
- Verwijder de verticale metalen strippen, links en rechts van het glas, door deze een beetje op te lichten en zijwaarts uit te nemen.

- | |
|--------------------------------|
| Vento 50-60-70-80:
Kader B: |
|--------------------------------|

 - Open de deur door deze aan de onderzijde naar voren te trekken.

- | |
|------------|
| Vento 130: |
|------------|

 - Open de deurtjes aan de linker- en rechterzijde van het toestel.
- Verwijder de horizontale metalen strip, onderzijde glas, door deze op te lichten en weg te nemen.

- 3 Glasdeur: - Schroeven links en rechts, zowel boven als onder losdraaien.
- Verwijder de deur door deze aan de onderzijde voorzichtig naar voren te trekken en daarna een weinig op te tillen met behulp van de handgreep van metaaldraad.
De gehele deur kan nu naar voren uitgenomen worden.

4 Verwijder de stammenset en de embers/vermiculite korrels.

5 Verwijder het rooster (rondom de brander).

6 VENTO 50 - 60 - 70 - 80:

Kader A / Kader B:

Demonteer de afdekplaat rondom het gasregelblok.

Maak de conische dichtingskoppeling in de gastoevoerleiding direkt naast het gasregelblok los. Schroef nu alle boutjes uit de bodemplaat, rondom de brander. Men kan nu de complete bodemplaat met brander, waakvlam en gasregelblok uitnemen. De ventilator (indien hiervan voorzien) is nu bereikbaar.

Kader C:

Maak de conische dichtingskoppeling in de gastoevoerleiding direkt naast het gasregelblok los. Schroef nu alle boutjes uit de bodemplaat, rondom de brander. Men kan nu de bodemplaat aan de voorzijde oplichten, zodat dan de koperen gastoevoer-leiding Ø8 mm naar de hoofdbrander, aan de onderzijde, gedemonteerd kan worden. De waakvlam dient nu aan onder- en bovenzijde te worden losgeschroefd. Men kan nu de complete bodemplaat uitnemen. De ventilator (indien hiervan voorzien) is nu bereikbaar.

VENTO 100:

Maak de conische dichtingskoppeling in de gastoevoerleiding direkt naast het gasregelblok los. Schroef nu alle boutjes uit de bodemplaat, rondom de brander. Men kan nu de bodemplaat aan de voorzijde oplichten, zodat dan de koperen gastoevoer-leiding Ø8 mm naar de hoofdbrander, aan de onderzijde, gedemonteerd kan worden. De waakvlam dient nu aan onder-en bovenzijde te worden losgeschroefd. Men kan nu de complete bodemplaat uitnemen. De ventilator (indien hiervan voorzien) is nu bereikbaar.

VENTO 130:

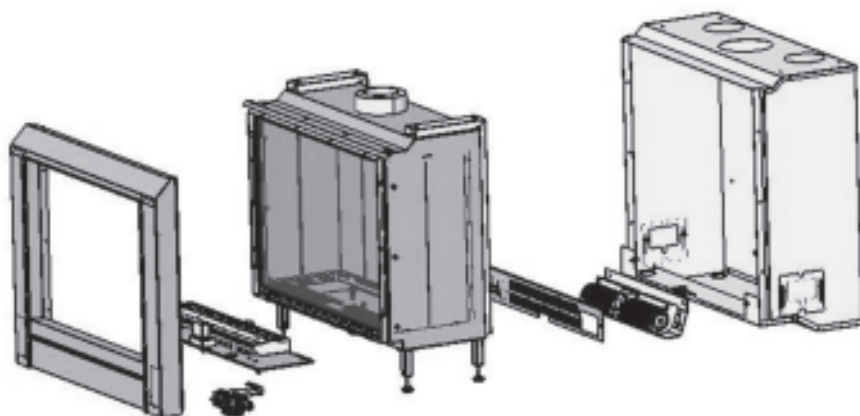
Schroef eerst alle boutjes uit de bodemplaat, rondom de brander. Men kan nu de bodemplaat aan de voorzijde oplichten, zodat dan de koperen gastoevoer-leiding Ø8 mm naar de hoofdbrander, aan de onderzijde, gedemonteerd kan worden. Demonteer daarna de aluminium waakvlamleiding Ø4 mm, thermokoppel en piëzokabel van het gasregelblok in de bedieningsunit en duw deze terug richting het toestel. Men kan nu de complete bodemplaat uitnemen. De ventilator (indien hiervan voorzien) is nu bereikbaar.

Belangrijk:

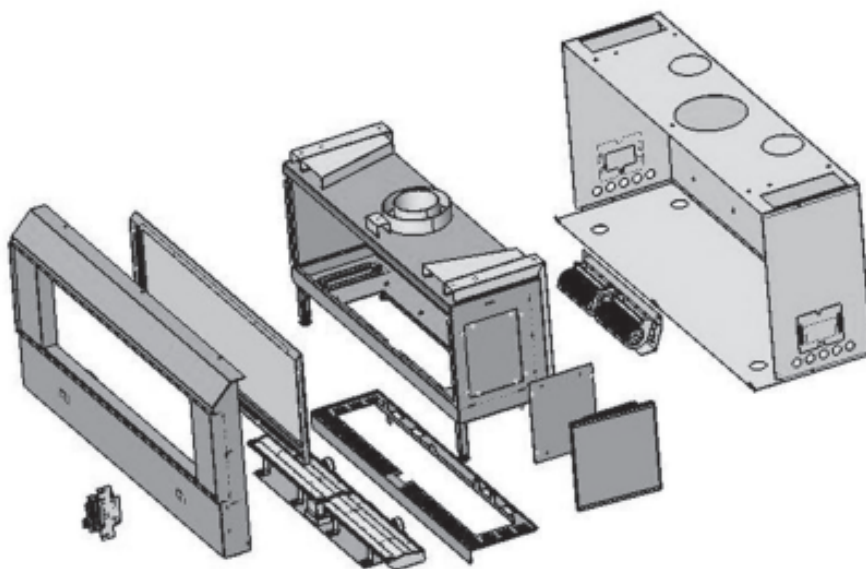
Tijdens het uitnemen, indien aanwezig, de bedrading van de ventilatorthermostaat (clickson) aan de onderzijde van de branderplaat loskoppelen.

5.2 MONTAGE

De montage dient in omgekeerde volgorde te geschieden. Let op dat het afdichtkoord van de bodemplaat en glasplaat goed aansluit. Elke gasverbinding, die los is geweest, dient na montage weer met zeepwater of een lekzoeker op dichtheid te worden gecontroleerd.



Figuur 31: Vento 50 - 60 - 70 - 80



Figuur 32: Vento 100 - 130

6 ACCESSOIRES

De volgende accessoires zijn leverbaar via uw dealer:

Bestel nr.	Accessoire	Hand- bediening	Afstands- bediening	zie Hoofdstuk
		VENTO 50-60-70-80 VENTO 100 - 130		
309993	Inbouwkastje (t.b.v. gaskraan)	X		6.1
302141	Flexibele RVS gasaansluitslang 3/8" L=600 mm	X		6.2
312829	Convectie Set	X		6.3

6.1 INBOUWKASTJE

Het inbouwkastje bestaat uit een inbouwframe (215 x 170 mm) met een wit (RAL 9010) gemoffeld deurtje. Hierin kan de gaskraan en eventueel de elektrische aansluiting worden gemonteerd.

6.2 FLEXIBELE RVS GASAANSLUITSLANG

De flexibele RVS gasaansluiting is voor het snel en makkelijk aansluiten van het toestel op de gas toevoerleiding. Deze slang (L=600 mm) heeft aan beide uiteinden een 3/8" inwendige schroefdraad aansluiting en is tevens voorzien van een conische wartelsluiting.

6.3 CONVECTIESET

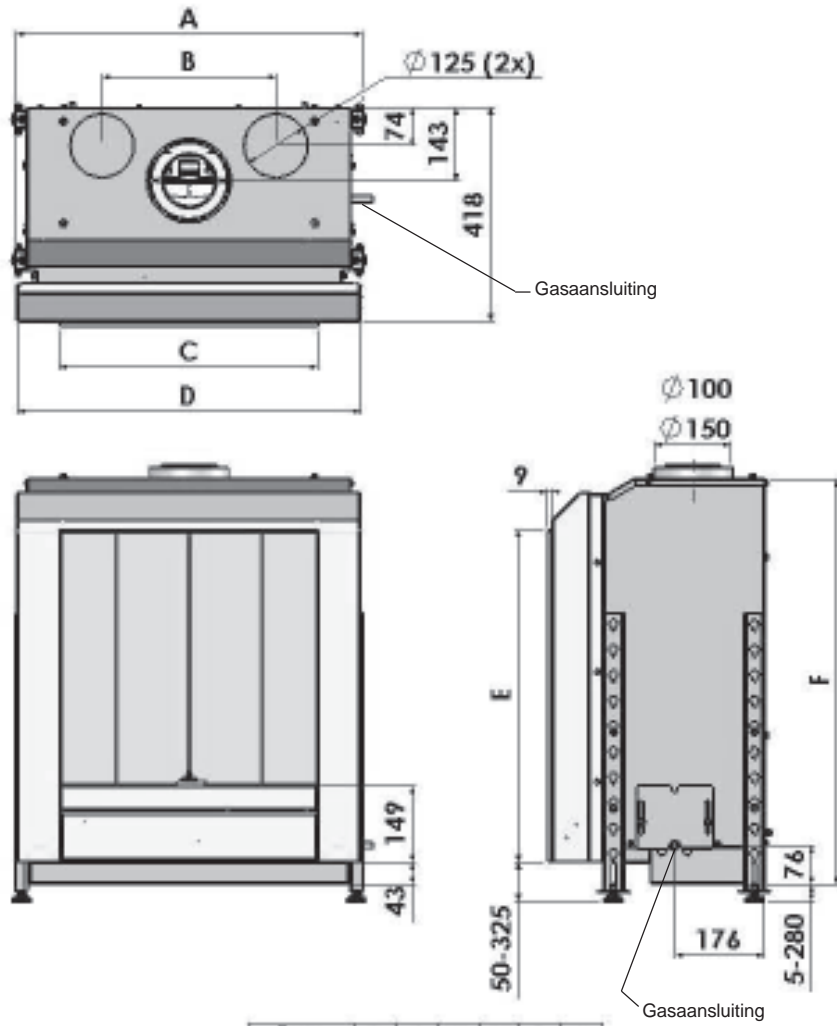
De convectieset zorgt voor meer convectie door het toestel waardoor het rendement zal toenemen en hoge temperaturen in de schouw worden voorkomen.

De set bestaat uit:

- 3 m aluflex
- 2 uitblaasroosters (wit)
- 2 kraagringen Ø125 mm
- 4 klembanden

7 AFMETINGEN

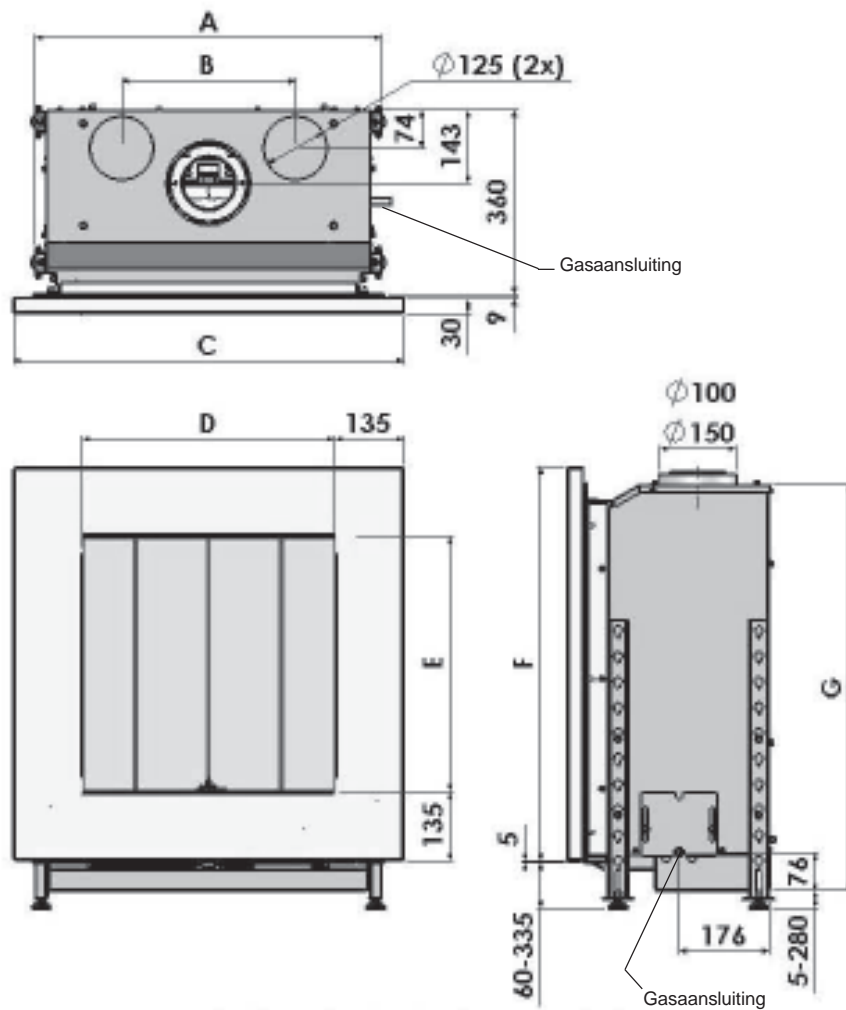
7.1 VENTO 50-60-70-80 - kader A



Type	A	B	C	D	E	F
Vento 50	679	340	906	672	690	794
Vento 60	789	340	616	782	650	794
Vento 70	904	420	731	897	650	794
Vento 80	679	340	906	672	890	994

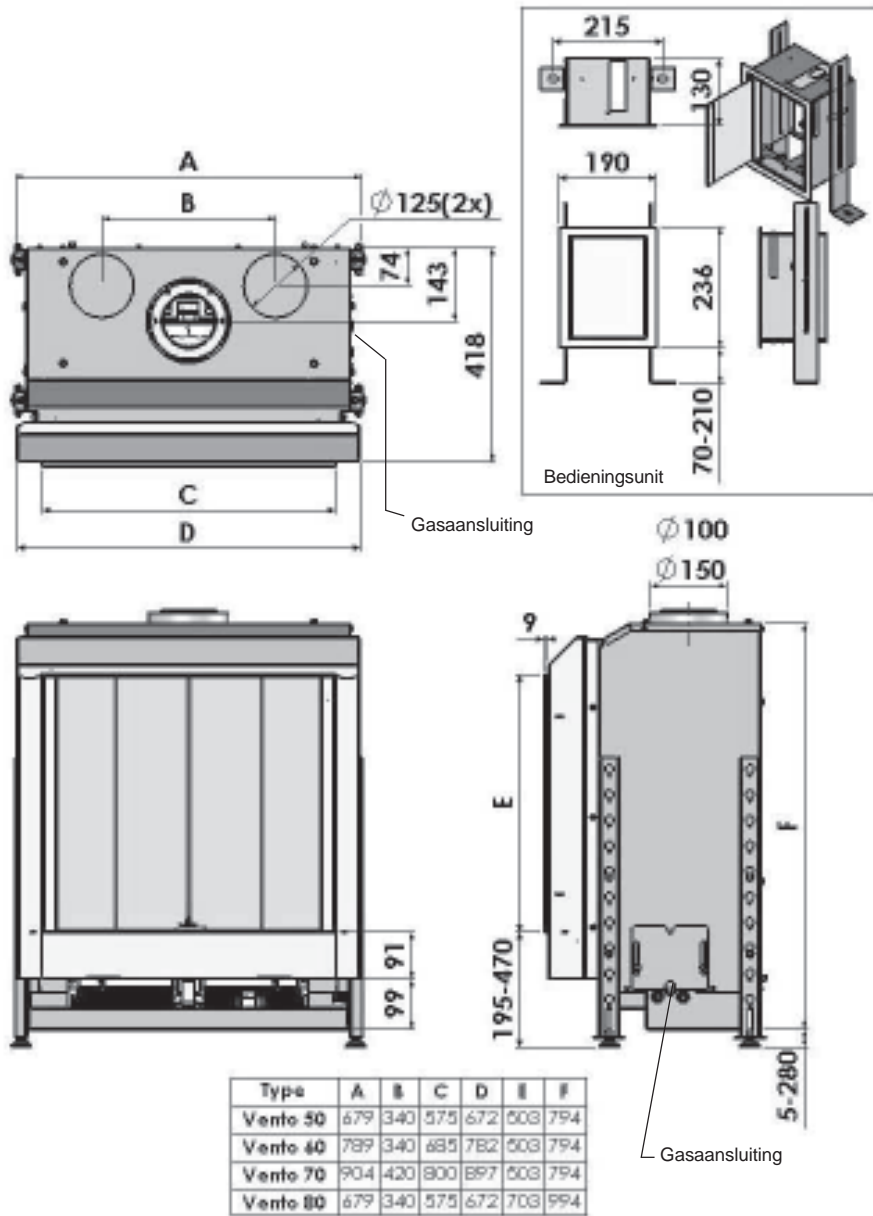
7.2 VENTO 50-60-70-80 - kader B

NEDERLANDS



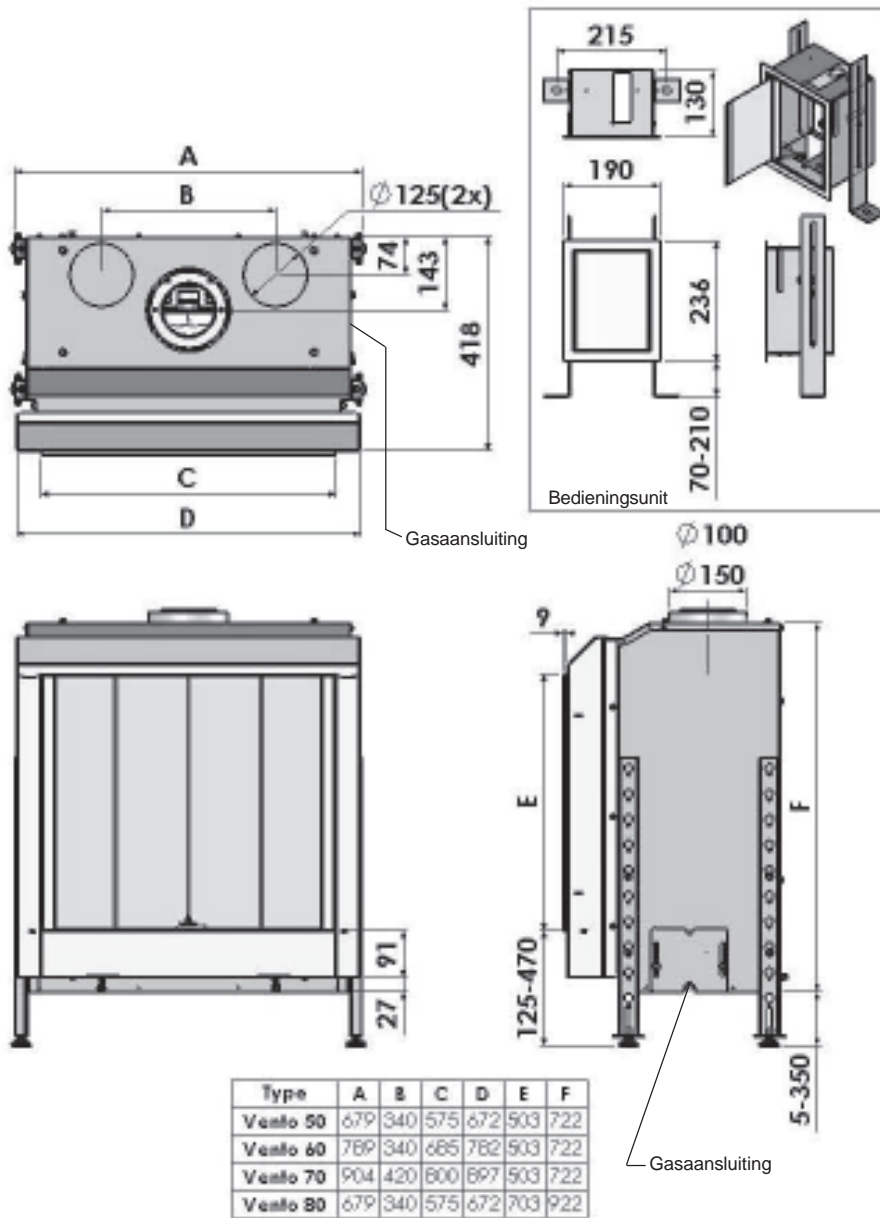
Type	A	B	C	D	E	F	G
Vento 50	679	340	765	495	499	770	794
Vento 60	789	340	875	605	499	770	794
Vento 70	904	420	990	720	502	770	794
Vento 80	679	340	765	495	699	970	994

7.3 VENTO 50-60-70-80 - kader C incl ventilator

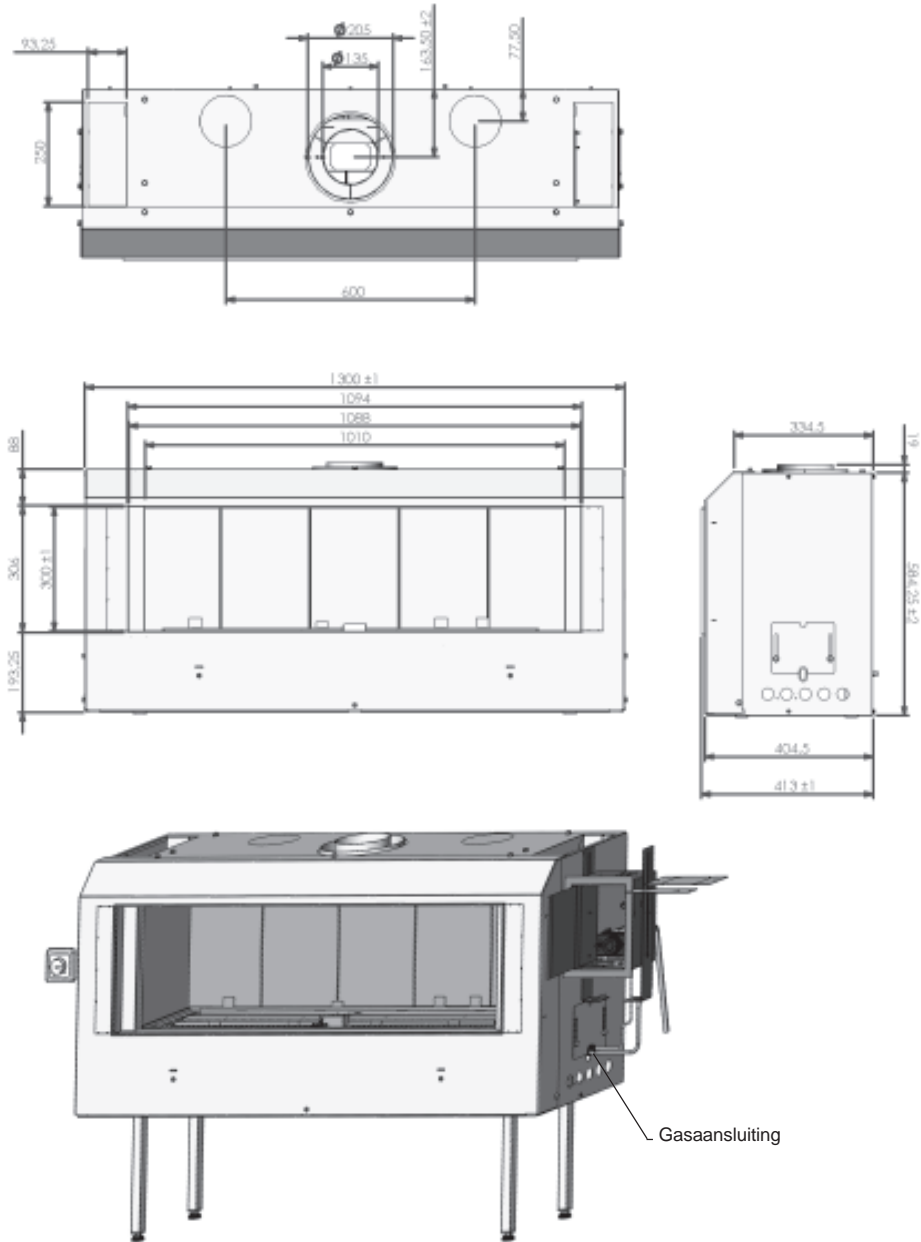


7.4 VENTO 50-60-70-80 - kader C excl ventilator

NEDERLANDS

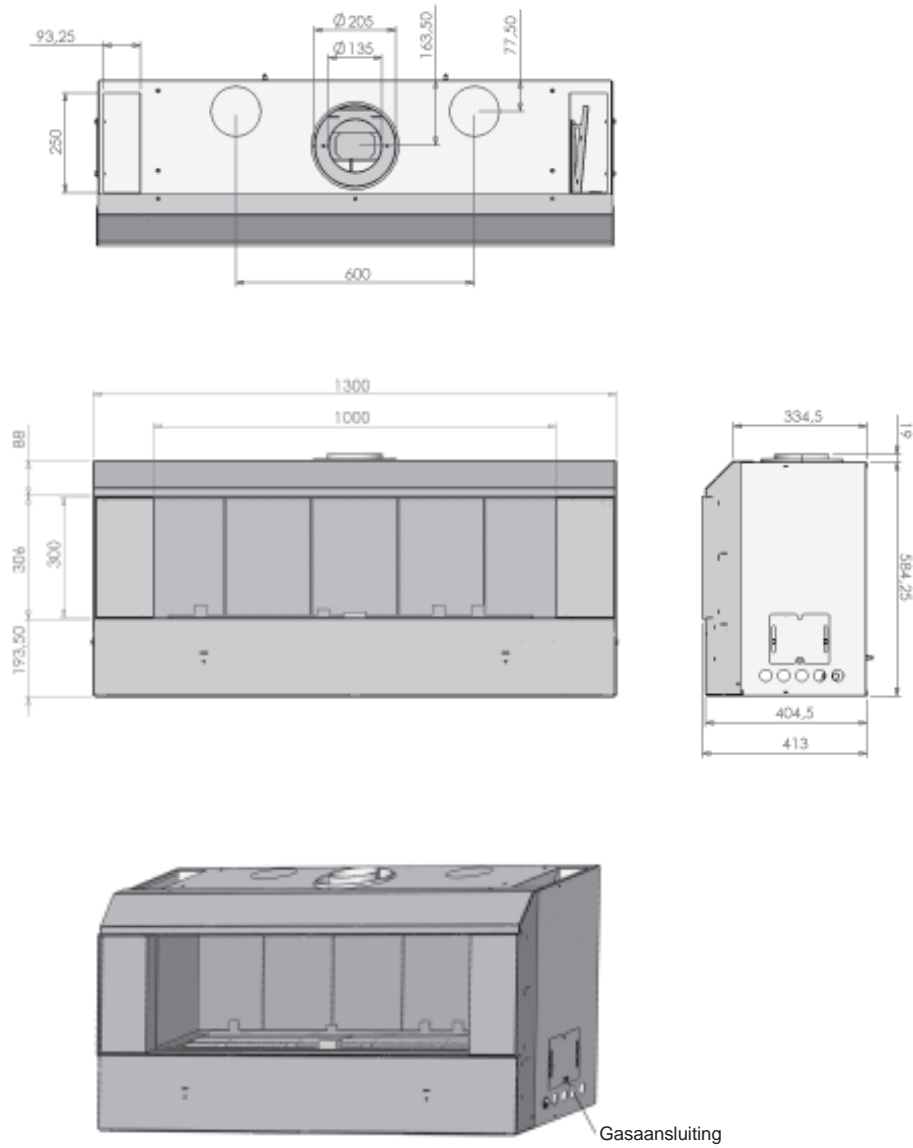


7.5 VENTO 100



7.6 VENTO 130

NEDERLANDS



8 TECHNISCHE GEGEVENS/VOORSCHRIFTEN

8.1 Technische gegevens; NN; AARDGAS-NEDERLAND PN; PROPAAAN-NEDERLAND

Nationale installatie voorschriften:	Het "Bouwbesluit"	
	NEN 1078 (GAVO)	(gas)
	NEN 1010	(electriciteit)

Model	: VENTO 50 NN	: VENTO 50 PN
Land	: NL; Nederland	: NL; Nederland
Product identificatie nr.	: 0063 BQ 3938	: 0063 BQ 3938
Toestel type vlg. CE-norm	: C ₁₁ / C ₃₁	: C ₁₁ / C ₃₁
Toestel categorie	: I _{2L} ; aardgas G25	: I _{3P} ; propaan G31
Nom. belasting (onderwaarde)	: 7,2 kW	: 6,6 kW
Nom. vermogen (max.)	: 5,2 kW	: 4,8 kW
Rendementsklasse	: 2 (80%)	: 2 (80%)
NOx-klasse	: 1	: 1
Gasverbruik (max.)	: 0,90 m ³ /hr.	: 510 gr/hr.
Aansluitdruk	: 25,0 mbar	: 30,0 mbar
Branderdruk (max.) Warm (*)	: 15,0 mbar (17,0 mbar (**))	: 29,0 mbar
Branderdruk (max.) Koud (**)	: 14,0 mbar (16,0 mbar (**))	: 29,0 mbar
Branderdruk (min.)	: 2,0 mbar	: 5,0 mbar
Gasregelblok (Handbediening)	: SIT 0.630.704	: SIT 0.630.704
Minimaalschroef:		
- thermostaatbrander	: nr. 160 (= Ø1,60 mm)	: nr. 130 (= Ø1,30 mm)
- sfeerbrander	: standaard	: standaard
Gasregelblok (Afstandsbediening)	: Mertik GV 34	: Mertik GV 34
Gasregelblok (Afstandsbediening) (bedieningsunit)	: Mertik GV 60	: Mertik GV 60
Hoofdbrander	: Barbas 450x122 mm	: Barbas 450x122 mm
Primaire beluchting brander	: 1x Ø8,5 mm	: 8x Ø8,5 mm
Inspuiter hoofdbrander	: nr. 290 (= 1x Ø2,90 mm)	: nr. 160 (= 1x Ø1,60 mm)
Waakvlambrander	: SIT 0.160.022	: SIT 0.160.022
Inspuiter waakvlambrander	: nr. 41	: nr. 30
Gasaansluiting	: 3/8" G / Ø12 mm	: 3/8" G / Ø12 mm
Barbas concentrisch systeem	: Ø100 mm - Ø150 mm	: Ø100 mm - Ø150 mm
Batterijen afstandsbediening		
- Ontvanger	: 4x 1,5V AA	: 4x 1,5V AA
- Handzender	: 1x 9V blok	: 1x 9V blok
Elektrische aansluiting (****)	: 230 VAC / 50 Hz	: 230 VAC / 50 Hz
Opgenomen elektr. vermogen (****)	: 40 W / IP 20	: 40 W / IP 20

(*) : Brander in maximale stand en toestel op temperatuur.

(**) : Brander in maximale stand en toestel koud.

(***) : Branderdruk max., indien bediening in aparte bedieningsunit!

(****) : Indien het toestel is voorzien van ventilatoren.

Rookgasafvoer en verbrandingsluchtoevoer :

BARBAS concentrisch kanalsysteem Ø100 mm-Ø150 mm. Star en/of flexibel.

Warmte wisselend oppervlak: Gehele voorzijde van het toestel, behalve de onderzijde waar de regelunit zich kan bevinden.

Model	: VENTO 60 NN	: VENTO 60 PN
Land	: NL; Nederland	: NL; Nederland
Product identificatie nr.	: 0063 BQ 3938	: 0063 BQ 3938
Toestel type vlg. CE-norm	: C ₁₁ / C ₃₁	: C ₁₁ / C ₃₁
Toestel categorie	: I _{2L} , aardgas G25	: I _{3P} , propaan G31
Nom. belasting (onderwaarde)	: 8,7 kW	: 8,5 kW
Nom. vermogen (max.)	: 6,4 kW	: 6,2 kW
Rendementsklasse	: 2 (80%)	: 2 (80%)
NOx-klasse	: 1	: 1
Gasverbruik (max.)	: 1,02 m ³ /hr.	: 640 gr/hr.
Aansluitdruk	: 25,0 mbar	: 30,0 mbar
Branderdruk (max.) Warm (*)	: 15,0 mbar (17,0 mbar (***))	: 29,0 mbar
Branderdruk (max.) Koud (**)	: 14,0 mbar (16,0 mbar (***))	: 29,0 mbar
Branderdruk (min.)	: 2,0 mbar	: 5,0 mbar
Gasregelblok (Handbediening)	: SIT 0.630.704	: SIT 0.630.704
Minimaalschroef:		
- thermostaatbrander	: nr. 160 (= Ø1,60 mm)	: nr. 130 (= Ø1,30 mm)
- sfeerbrander	: standaard	: standaard
Gasregelblok (Afstandsbediening)	: Mertik GV 34	: Mertik GV 34
Gasregelblok (Afstandsbediening) (bedieningsunit)	: Mertik GV 60	: Mertik GV 60
Hoofdbrander	: Barbas 500x122 mm	: Barbas 500x122 mm
Primaire belichting brander	: 2x Ø8,5 mm	: 8x Ø8,5 mm
Inspuiter hoofdbrander	: nr. 320 (= 1x Ø3,20 mm)	: nr. 170 (= 1x Ø1,70 mm)
Waakvlambrander	: SIT 0.160.022	: SIT 0.160.022
Inspuiter waakvlambrander	: nr. 41	: nr. 30
Gasaansluiting	: 3/8" G / Ø12 mm	: 3/8" G / Ø12 mm
Barbas concentrisch systeem	: Ø100 mm - Ø150 mm	: Ø100 mm - Ø150 mm
Batterijen afstandsbediening		
- Ontvanger	: 4x 1,5V AA	: 4x 1,5V AA
- Handzender	: 1x 9V blok	: 1x 9V blok
Elektrische aansluiting (***)	: 230 VAC / 50 Hz	: 230 VAC / 50 Hz
Opgenomen elektr. vermogen (****)	: 40 W / IP 20	: 40 W / IP 20

- (*) : Brander in maximale stand en toestel op temperatuur.
(**) : Brander in maximale stand en toestel koud.
(***) : Branderdruk max., indien bediening in aparte bedieningsunit!
(****) : Indien het toestel is voorzien van ventilatoren.

Rookgasafvoer en verbrandingsluchttoevoer :
BARBAS concentrisch kanalsysteem Ø100 mm-Ø150 mm. Star en/of flexibel.

Warmte wisselend oppervlak: Gehele voorzijde van het toestel, behalve de onderzijde waar de regelunit zich kan bevinden.



VENTO 130 VENTO 100 VENTO 80 VENTO 70 VENTO 60 VENTO 50

Model	: VENTO 70 NN	: VENTO 70 PN
Land	: NL; Nederland	: NL; Nederland
Product identificatie nr.	: 0063 BQ 3938	: 0063 BQ 3938
Toestel type vlg. CE-norm	: C ₁₁ / C ₃₁	: C ₁₁ / C ₃₁
Toestel categorie	: I _{2L} , aardgas G25	: I _{3P} , propaan G31
Nom. belasting (onderwaarde)	: 8,5 kW	: 8,7 kW
Nom. vermogen (max.)	: 6,2 kW	: 6,6 kW
Rendementsklasse	: 2 (80%)	: 2 (80%)
NOx-klasse	: 1	: 1
Gasverbruik (max.)	: 1,01 m ³ /hr.	: 700 gr/hr.
Aansluitdruk	: 25,0 mbar	: 30,0 mbar
Branderdruk (max.) Warm (*)	: 20,0 mbar (22,0 mbar (**))	: 29,0 mbar
Branderdruk (max.) Koud (**)	: 19,0 mbar (21,0 mbar (**))	: 29,0 mbar
Branderdruk (min.)	: 2,0 mbar	: 5,0 mbar
Gasregelblok (Handbediening)	: SIT 0.630.704	: SIT 0.630.704
Minimaalschroef:		
- thermostaatbrander	: nr. 160 (= Ø1,60 mm)	: nr. 130 (= Ø1,30 mm)
- sfeerbrander	: standaard	: standaard
Gasregelblok (Afstandsbediening)	: Mertik GV 34	: Mertik GV 34
Gasregelblok (Afstandsbediening) (bedieningsunit)	: Mertik GV 60	: Mertik GV 60
Hoofdbrander	: Barbas 600x122 mm	: Barbas 600x122 mm
Primaire belichting brander	: 1x Ø6,5 mm	: 8x Ø8,5 mm
Inspuiter hoofdbrander	: nr. 290 (= 1x Ø2,90 mm)	: nr. 170 (= 1x Ø1,70 mm)
Waakvlambrander	: SIT 0.160.022	: SIT 0.160.022
Inspuiter waakvlambrander	: nr. 41	: nr. 30
Gasaansluiting	: 3/8" G / Ø12 mm	: 3/8" G / Ø12 mm
Barbas concentrisch systeem	: Ø100 mm - Ø150 mm	: Ø100 mm - Ø150 mm
Batterijen afstandsbediening		
- Ontvanger	: 4x 1,5V AA	: 4x 1,5V AA
- Handzender	: 1x 9V blok	: 1x 9V blok
Elektrische aansluiting (****)	: 230 VAC / 50 Hz	: 230 VAC / 50 Hz
Opgenomen elektr. vermogen (****)	: 40 W / IP 20	: 40 W / IP 20

(*) : Brander in maximale stand en toestel op temperatuur.

(**) : Brander in maximale stand en toestel koud.

(***) : Branderdruk max., indien bediening in aparte bedieningsunit!

(****) : Indien het toestel is voorzien van ventilatoren.

Rookgasafvoer en verbrandingsluchttoevoer :

BARBAS concentrisch kanalsysteem Ø100 mm-Ø150 mm. Star en/of flexibel.

Warmte wisselend oppervlak: Gehele voorzijde van het toestel, behalve de onderzijde waar de regelunit zich kan bevinden.

Model	: VENTO 80 NN	: VENTO 80 PN
Land	: NL; Nederland	: NL; Nederland
Product identificatie nr.	: 0063 BQ 3938	: 0063 BQ 3938
Toestel type vlg. CE-norm	: C ₁₁ / C ₃₁	: C ₁₁ / C ₃₁
Toestel categorie	: I _{2L} , aardgas G25	: I _{3P} , propaan G31
Nom. belasting (onderwaarde)	: 9,5 kW	: 8,0 kW
Nom. vermogen (max.)	: 6,8 kW	: 6,0 kW
Rendementsklasse	: 2 (80%)	: 2 (80%)
NOx-klasse	: 1	: 1
Gasverbruik (max.)	: 1,10 m ³ /hr.	: 640 gr/hr.
Aansluitdruk	: 25,0 mbar	: 30,0 mbar
Branderdruk (max.) Warm (*)	: 15,0 mbar (17,0 mbar (***))	: 29,0 mbar
Branderdruk (max.) Koud (**)	: 14,0 mbar (16,0 mbar (***))	: 29,0 mbar
Branderdruk (min.)	: 2,0 mbar	: 5,0 mbar
Gasregelblok (Handbediening)	: SIT 0.630.704	: SIT 0.630.704
Minimaalschroef:		
- thermostaatbrander	: nr. 160 (= Ø1,60 mm)	: nr. 130 (= Ø1,30 mm)
- sfeerbrander	: standaard	: standaard
Gasregelblok (Afstandsbediening)	: Mertik GV 34	: Mertik GV 34
Gasregelblok (Afstandsbediening) (bedieningsunit)	: Mertik GV 60	: Mertik GV 60
Hoofdbrander	: Barbas 450x122 mm	: Barbas 450x122 mm
Primaire belichting brander	: 2x Ø8,5 mm	: 8x Ø8,5 mm
Inspuiter hoofdbrander	: nr. 340 (= 1x Ø3,40 mm)	: nr. 170 (= 1x Ø1,70 mm)
Waakvlambrander	: SIT 0.160.022	: SIT 0.160.022
Inspuiter waakvlambrander	: nr. 41	: nr. 30
Gasaansluiting	: 3/8" G / Ø12 mm	: 3/8" G / Ø12 mm
Barbas concentrisch systeem	: Ø100 mm - Ø150 mm	: Ø100 mm - Ø150 mm
Batterijen afstandsbediening		
- Ontvanger	: 4x 1,5V AA	: 4x 1,5V AA
- Handzender	: 1x 9V blok	: 1x 9V blok
Elektrische aansluiting (***)	: 230 VAC / 50 Hz	: 230 VAC / 50 Hz
Opgenomen elektr. vermogen (****)	: 40 W / IP 20	: 40 W / IP 20

- (*) : Brander in maximale stand en toestel op temperatuur.
(**) : Brander in maximale stand en toestel koud.
(***) : Branderdruk max., indien bediening in aparte bedieningsunit!
(****) : Indien het toestel is voorzien van ventilatoren.

Rookgasafvoer en verbrandingsluchttoevoer :
BARBAS concentrisch kanalsysteem Ø100 mm-Ø150 mm. Star en/of flexibel.

Warmte wisselend oppervlak: Gehele voorzijde van het toestel, behalve de onderzijde waar de regelunit zich kan bevinden.



VENTO 130 VENTO 100 VENTO 80 VENTO 70 VENTO 60 VENTO 50

Model	: VENTO 100 NN VENTO 130 NN	: VENTO 100 PN VENTO 130 PN
Land	: NL; Nederland	: NL; Nederland
Product identificatie nr.	: 0063 BQ 3938	: 0063 BQ 3938
Toestel type vlg. CE-norm	: C ₁₁ / C ₃₁	: C ₁₁ / C ₃₁
Toestel categorie	: I _{2L} , aardgas G25	: I _{3P} , propaan G31
Nom. belasting (onderwaarde)	: 9,4 kW	: 9,4 kW
Nom. vermogen (max.)	: 7,0 kW	: 7,0 kW
Rendementsklasse	: 2 (80%)	: 2 (80%)
NOx-klasse	: 1	: 1
Gasverbruik (max.)	: 1,11 m ³ /hr.	: 750 gr/hr.
Aansluitdruk	: 25,0 mbar	: 30,0 mbar
Branderdruk (max.) Warm (*)	: Vento 100: 16,0 mbar Vento 130: 15,0 mbar	: 29,0 mbar
Branderdruk (max.) Koud (**)	: Vento 100: 15,0 mbar Vento 130: 14,0 mbar	: 29,0 mbar
Branderdruk (min.)	: 3,0 mbar	: 4,5 mbar
Gasregelblok (Handbediening)	: SIT 0.630.704	: SIT 0.630.704
Minimaalschroef:		
- thermostaatbrander	: nr. 160 (= Ø1,60 mm)	: nr. 130 (= Ø1,30 mm)
- sfeerbrander	: standaard	: standaard
Gasregelblok (Afstandsbediening)	: Mertik GV 34	: Mertik GV 34
Gasregelblok (Afstandsbediening) (bedieningsunit)	: Mertik GV 60	: Mertik GV 60
Hoofdbrander	: 2x Barbas 450x122 mm	: 2x Barbas 450x122 mm
Primaire beluchting per brander	: 1x Ø6,5 mm	: 8x Ø8,5 mm
Inspuiter hoofdbrander	: nr. 115 (2x) (= 7x Ø1,15 mm)	: nr. 140 (2x) (= 1x Ø1,40 mm)
Waakvlambrander	: SIT 0.160.022	: SIT 0.160.022
Inspuiter waakvlambrander	: nr. 41	: nr. 30
Gasaansluiting	: 3/8" G / Ø12 mm	: 3/8" G / Ø12 mm
Barbas concentrisch systeem		
- Dakuitmonding	: Ø100 mm - Ø150 mm	: Ø100 mm - Ø150 mm
- Geveluitmonding	: Ø130 mm - Ø200 mm / Ø100 mm - Ø150 mm	: Ø130 mm - Ø200 mm / Ø100 mm - Ø150 mm
Batterijen afstandsbediening		
- Ontvanger	: 4x 1,5V AA	: 4x 1,5V AA
- Handzender	: 1x 9V blok	: 1x 9V blok
Elektrische aansluiting (***)	: 230 VAC / 50 Hz	: 230 VAC / 50 Hz
Opgenomen elektr. vermogen (***)	: 40 W / IP 20	: 40 W / IP 20

(*) : Brander in maximale stand en toestel op temperatuur.

(**) : Brander in maximale stand en toestel koud.

(***) : Indien het toestel is voorzien van ventilatoren.

Rookgasafvoer en verbrandingsluchttoevoer :

Dakuitmonding : BARBAS concentrisch kanalsysteem Ø100 mm-Ø150 mm. Star en/of flexibel.

Geveluitmonding : BARBAS concentrisch kanalsysteem Ø130 mm-Ø200 mm. Star met muur-
doorvoer Ø100 mm-Ø150 mm.

Warmte wisselend oppervlak: Gehele voorzijde van het toestel, behalve de zijkant waar de regelunit zich kan bevinden.

**8.2 TECHNISCHE GEGEVENS; NB; AARDGAS-BELGIË
PB; PROPaan-BELGIË**

Nationale Installatie Voorschriften:	
NBN D 51-003	: Voorschriften gas installaties
AREI	: Algemeen Reglement op de Elektrische Installaties

Model	: VENTO 50 NB	: VENTO 50 PB
Land	: BE; België	: BE; België
Product identificatie nr.	: 0063 BQ 3938	: 0063 BQ 3938
Toestel type vlg. CE-norm	: C ₁₁ / C ₃₁	: C ₁₁ / C ₃₁
Toestel categorie	: I _{2E+} , aardgas G20/G25	: I _{3P} , propaan G31
Nom. belasting (onderwaarde)	: 7,7 kW	: 6,6 kW
Nom. vermogen (max.)	: 5,4 kW	: 4,8 kW
Rendementsklasse	: 2 (80%)	: 2 (80%)
NOx-klasse	: 1	: 1
Gasverbruik (max.)	: G20 - 0,81 m ³ /hr. G25 - 0,90 m ³ /hr.	: 510 gr/hr.
Aansluitdruk	: G20 - 20,0 mbar G25 - 25,0 mbar	: 37,0 mbar
Branderdruk (max.) Warm (*) (max.) Koud (**)	: G20 - 9,5 mbar (11,5 mbar (***)) : G20 - 8,5 mbar (10,5 mbar (***))	: 29,0 mbar : 29,0 mbar
Branderdruk (max.) Warm (*) (max.) Koud (**)	: G25 - 15,0 mbar (17,0 mbar (***)) : G25 - 14,0 mbar (16,0 mbar (***))	
Branderdruk (min.)	: 2,0 mbar	: 5,0 mbar
Gasregelblok (Handbediening)	: SIT 0.630.704	: SIT 0.630.704
Minimaalschroef:		
- thermostaatbrander	: nr. 160 (= Ø1,60 mm)	: nr. 130 (= Ø1,30 mm)
- sfeerbrander	: standaard	: standaard
Gasregelblok (Afstandsbediening)	: Mertik GV 34	: Mertik GV 34
Gasregelblok (Afstandsbediening) (bedieningsunit)	: Mertik GV 60	: Mertik GV 60
Hoofdbrander	: Barbas 450x122 mm	: Barbas 450x122 mm
Primaire beluchting brander	: 2x Ø8,5 mm	: 8x Ø8,5 mm
Inspuiter hoofdbrander	: nr. 290 (= 1x Ø2,90 mm)	: nr. 160 (= 1x Ø1,60 mm)
Waakvlambrander	: SIT 0.160.022	: SIT 0.160.022
Inspuiter waakvlambrander	: nr. 41	: nr. 30
Gasaansluiting	: 3/8" G / Ø12 mm	: 3/8" G / Ø12 mm
Barbas concentrisch systeem	: Ø100 mm - Ø150 mm	: Ø100 mm - Ø150 mm
Batterijen afstandsbediening		
- Ontvanger	: 4x 1,5V AA	: 4x 1,5V AA
- Handzender	: 1x 9V blok	: 1x 9V blok
Elektrische aansluiting (****)	: 230 VAC / 50 Hz	: 230 VAC / 50 Hz
Opgenomen elektr. vermogen (****)	: 40 W / IP 20	: 40 W / IP 20

- (*) : Brander in maximale stand en toestel op temperatuur.
 (**) : Brander in maximale stand en toestel koud.
 (***) : Branderdruk max., indien bediening in aparte bedieningsunit!
 (****) : Indien het toestel is voorzien van ventilatoren.

Rookgasafvoer en verbrandingsluchtoevoer :
 BARBAS concentrisch kanalsysteem Ø100 mm-Ø150 mm. Star en/of flexibel.

Warmte wisselend oppervlak: Gehele voorzijde van het toestel, behalve de onderzijde waar de regelunit zich kan bevinden.



VENTO 130 VENTO 100 VENTO 80 VENTO 70 VENTO 60 VENTO 50

Model	: VENTO 60 NB	: VENTO 60 PB
Land	: BE; België	: BE; België
Product identificatie nr.	: 0063 BQ 3938	: 0063 BQ 3938
Toestel type vlg. CE-norm	: C ₁₁ / C ₃₁	: C ₁₁ / C ₃₁
Toestel categorie	: I _{2E+} , aardgas G20/G25	: I _{3P+} , propaan G31
Nom. belasting (onderwaarde)	: 9,1 kW	: 8,5 kW
Nom. vermogen (max.)	: 6,5 kW	: 6,2 kW
Rendementsklasse	: 2 (80%)	: 2 (80%)
NOx-klasse	: 1	: 1
Gasverbruik (max.)	: G20 - 0,95 m ³ /hr. G25 - 1,02 m ³ /hr.	: 640 gr/hr.
Aansluitdruk	: G20 - 20,0 mbar G25 - 25,0 mbar	: 37,0 mbar
Branderdruk (max.) Warm (*) (max.) Koud (**)	: G20 - 10,5 mbar (12,5 mbar (***)) : G20 - 9,5 mbar (11,5 mbar (***))	: 29,0 mbar : 29,0 mbar
Branderdruk (max.) Warm (*) (max.) Koud (**)	: G25 - 15,0 mbar (17,0 mbar (***)) : G25 - 14,0 mbar (16,0 mbar (***))	
Branderdruk (min.)	: 2,0 mbar	: 5,0 mbar
Gasregelblok (Handbediening) Minimaalschroef:	: SIT 0.630.704	: SIT 0.630.704
- thermostaatbrander	: nr. 160 (= Ø1,60 mm)	: nr. 130 (= Ø1,30 mm)
- sfeerbrander	: standaard	: standaard
Gasregelblok (Afstandsbediening)	: Mertik GV 34	: Mertik GV 34
Gasregelblok (Afstandsbediening) (bedieningsunit)	: Mertik GV 60	: Mertik GV 60
Hoofdbrander	: Barbas 500x122 mm	: Barbas 500x122 mm
Primaire beluchting brander	: 4x Ø8,5 mm	: 8x Ø8,5 mm
Inspuiter hoofdbrander	: nr. 320 (= 1x Ø3,20 mm)	: nr. 170 (= 1x Ø1,70 mm)
Waakvlambrander	: SIT 0.160.022	: SIT 0.160.022
Inspuiter waakvlambrander	: nr. 41	: nr. 30
Gasaansluiting	: 3/8" G / Ø12 mm	: 3/8" G / Ø12 mm
Barbas concentrisch systeem	: Ø100 mm - Ø150 mm	: Ø100 mm - Ø150 mm
Batterijen afstandsbediening		
- Ontvanger	: 4x 1,5V AA	: 4x 1,5V AA
- Handzender	: 1x 9V blok	: 1x 9V blok
Elektrische aansluiting (****)	: 230 VAC / 50 Hz	: 230 VAC / 50 Hz
Opgenomen elektr. vermogen (****)	: 40 W / IP 20	: 40 W / IP 20

(*) : Brander in maximale stand en toestel op temperatuur.

(**) : Brander in maximale stand en toestel koud.

(***) : Branderdruk max., indien bediening in aparte bedieningsunit!

(****) : Indien het toestel is voorzien van ventilatoren.

Rookgasafvoer en verbrandingsluchttoevoer :

BARBAS concentrisch kanalsysteem Ø100 mm-Ø150 mm. Star en/of flexibel.

Warmte wisselend oppervlak: Gehele voorzijde van het toestel, behalve de onderzijde waar de regelunit zich kan bevinden.

Model	: VENTO 70 NB	: VENTO 70 PB
Land	: BE; België	: BE; België
Product identificatie nr.	: 0063 BQ 3938	: 0063 BQ 3938
Toestel type vlg. CE-norm	: C ₁₁ / C ₃₁	: C ₁₁ / C ₃₁
Toestel categorie	: I _{2E+} , aardgas G20/G25	: I _{3P1} , propaan G31
Nom. belasting (onderwaarde)	: 9,0 kW	: 8,7 kW
Nom. vermogen (max.)	: 6,5 kW	: 6,6 kW
Rendementsklasse	: 2 (80%)	: 2 (80%)
NOx-klasse	: 1	: 1
Gasverbruik (max.)	: G20 - 0,94 m ³ /hr. G25 - 1,01 m ³ /hr.	: 700 gr/hr.
Aansluitdruk	: G20 - 20,0 mbar G25 - 25,0 mbar	: 37,0 mbar
Branderdruk (max.) Warm (*) (max.) Koud (**)	: G20 - 16,0 mbar (18,0 mbar (***)) : G20 - 15,0 mbar (17,0 mbar (***))	: 29,0 mbar : 29,0 mbar
Branderdruk (max.) Warm (*) (max.) Koud (**)	: G25 - 20,0 mbar (22,0 mbar (***)) : G25 - 19,0 mbar (21,0 mbar (***))	
Branderdruk (min.)	: 2,0 mbar	: 4,5 mbar
Gasregelblok (Handbediening) Minimaalschroef:	: SIT 0.630.704	: SIT 0.630.704
- thermostaatbrander	: nr. 160 (= Ø1,60 mm)	: nr. 130 (= Ø1,30 mm)
- sfeerbrander	: standaard	: standaard
Gasregelblok (Afstandsbediening)	: Mertik GV 34	: Mertik GV 34
Gasregelblok (Afstandsbediening) (bedieningsunit)	: Mertik GV 60	: Mertik GV 60
Hoofdbrander	: Barbas 600x122 mm	: Barbas 600x122 mm
Primaire beluchting brander	: 1x Ø6,5 mm + 1x Ø8,5 mm	: 8x Ø8,5 mm
Inspuiter hoofdbrander	: nr. 290 (= 1x Ø2,90 mm)	: nr. 170 (= 1x Ø1,70 mm)
Waakvlambrander	: SIT 0.160.022	: SIT 0.160.022
Inspuiter waakvlambrander	: nr. 41	: nr. 30
Gasaansluiting	: 3/8" G / Ø12 mm	: 3/8" G / Ø12 mm
Barbas concentrisch systeem	: Ø100 mm - Ø150 mm	: Ø100 mm - Ø150 mm
Batterijen afstandsbediening		
- Ontvanger	: 4x 1,5V AA	: 4x 1,5V AA
- Handzender	: 1x 9V blok	: 1x 9V blok
Elektrische aansluiting (****)	: 230 VAC / 50 Hz	: 230 VAC / 50 Hz
Opgenomen elektr. vermogen (****)	: 40 W / IP 20	: 40 W / IP 20

- (*) : Brander in maximale stand en toestel op temperatuur.
 (**) : Brander in maximale stand en toestel koud.
 (***) : Branderdruk max., indien bediening in aparte bedieningsunit!
 (****) : Indien het toestel is voorzien van ventilatoren.

Rookgasafvoer en verbrandingsluchttoevoer :
 BARBAS concentrisch kanalsysteem Ø100 mm-Ø150 mm. Star en/of flexibel.

Warmte wisselend oppervlak: Gehele voorzijde van het toestel, behalve de onderzijde waar de regelunit zich kan bevinden.



VENTO 130 VENTO 100 VENTO 80 VENTO 70 VENTO 60 VENTO 50

Model	: VENTO 80 NB	: VENTO 80 PB
Land	: BE; België	: BE; België
Product identificatie nr.	: 0063 BQ 3938	: 0063 BQ 3938
Toestel type vlg. CE-norm	: C ₁₁ / C ₃₁	: C ₁₁ / C ₃₁
Toestel categorie	: I _{2E+} , aardgas G20/G25	: I _{3P1} , propaan G31
Nom. belasting (onderwaarde)	: 10,0 kW	: 8,0 kW
Nom. vermogen (max.)	: 7,2 kW	: 6,0 kW
Rendementsklasse	: 2 (80%)	: 2 (80%)
NOx-klasse	: 1	: 1
Gasverbruik (max.)	: G20 - 1,04 m ³ /hr. G25 - 1,10 m ³ /hr.	: 640 gr/hr.
Aansluitdruk	: G20 - 20,0 mbar G25 - 25,0 mbar	: 37,0 mbar
Branderdruk (max.) Warm (*) (max.) Koud (**)	: G20 - 10,5 mbar (12,5 mbar (***)) : G20 - 9,5 mbar (11,5 mbar (***))	: 29,0 mbar : 29,0 mbar
Branderdruk (max.) Warm (*) (max.) Koud (**)	: G25 - 15,0 mbar (17,0 mbar (***)) : G25 - 14,0 mbar (16,0 mbar (***))	
Branderdruk (min.)	: 2,0 mbar	: 5,0 mbar
Gasregelblok (Handbediening) Minimaalschroef:	: SIT 0.630.704	: SIT 0.630.704
- thermostaatbrander	: nr. 160 (= Ø1,60 mm)	: nr. 130 (= Ø1,30 mm)
- sfeerbrander	: standaard	: standaard
Gasregelblok (Afstandsbediening)	: Mertik GV 34	: Mertik GV 34
Gasregelblok (Afstandsbediening) (bedieningsunit)	: Mertik GV 60	: Mertik GV 60
Hoofdbrander	: Barbas 450x122 mm	: Barbas 450x122 mm
Primaire beluchting brander	: 4x Ø8,5 mm	: 8x Ø8,5 mm
Inspuiter hoofdbrander	: nr. 340 (= 1x Ø3,40 mm)	: nr. 170 (= 1x Ø1,70 mm)
Waakvlambrander	: SIT 0.160.022	: SIT 0.160.022
Inspuiter waakvlambrander	: nr. 41	: nr. 30
Gasaansluiting	: 3/8" G / Ø12 mm	: 3/8" G / Ø12 mm
Barbas concentrisch systeem	: Ø100 mm - Ø150 mm	: Ø100 mm - Ø150 mm
Batterijen afstandsbediening		
- Ontvanger	: 4x 1,5V AA	: 4x 1,5V AA
- Handzender	: 1x 9V blok	: 1x 9V blok
Elektrische aansluiting (****)	: 230 VAC / 50 Hz	: 230 VAC / 50 Hz
Opgenomen elektr. vermogen (****)	: 40 W / IP 20	: 40 W / IP 20

(*) : Brander in maximale stand en toestel op temperatuur.

(**) : Brander in maximale stand en toestel koud.

(***) : Branderdruk max., indien bediening in aparte bedieningsunit!

(****) : Indien het toestel is voorzien van ventilatoren.

Rookgasafvoer en verbrandingsluchtoevoer :
BARBAS concentrisch kanalsysteem Ø100 mm-Ø150 mm. Star en/of flexibel.

Warmte wisselend oppervlak: Gehele voorzijde van het toestel, behalve de onderzijde waar de regelunit zich kan bevinden.

Model	: VENTO 100 NB VENTO 130 NB	: VENTO 100 PB VENTO 130 PB
Land	: BE; België	: BE; België
Product identificatie nr.	: 0063 BQ 3938	: 0063 BQ 3938
Toestel type vlg. CE-norm	: C ₁₁ / C ₃₁	: C ₁₁ / C ₃₁
Toestel categorie	: I _{2E+} , aardgas G20/G25	: I _{3P1} , propaan G31
Nom. belasting (onderwaarde)	: 9,4 kW	: 9,4 kW
Nom. vermogen (max.)	: 7,0 kW	: 7,0 kW
Rendementsklasse	: 2 (80%)	: 2 (80%)
NOx-klasse	: 1	: 1
Gasverbruik (max.)	: G20 - 0,98 m ³ /hr. G25 - 1,11 m ³ /hr.	: 750 gr/hr.
Aansluitdruk	: G20-20,0 mbar G25-25,0 mbar	: 37,0 mbar
	Vento 100 Vento 130	
Branderdruk (max.) Warm (*)	: G20-11,0 mbar	G20-10,0 mbar : 29,0 mbar
(max.) Koud (**)	: G20-10,0 mbar	G20- 9,0 mbar : 29,0 mbar
Branderdruk (max.) Warm (*)	: G25-16,0 mbar	G25-15,0 mbar
(max.) Koud (**)	: G25-15,0 mbar	G25-14,0 mbar
Branderdruk (min.)	: 3,0 mbar	: 4,5 mbar
Gasregelblok (Handbediening)	: SIT 0.630.704	: SIT 0.630.704
Minimaalschroef:		
- thermostaatbrander	: nr. 160 (= Ø1,60 mm)	: nr. 130 (= Ø1,30 mm)
- sfeerbrander	: standaard	: standaard
Gasregelblok (Afstandsbediening)	: Mertik GV 34	: Mertik GV 34
Gasregelblok (Afstandsbediening) (bedieningsunit)	: Mertik GV 60	: Mertik GV 60
Hoofdbrander	: 2x Barbas 450x122 mm	: 2x Barbas 450x122 mm
Primaire beluchting per brander	: 2x Ø6,5 mm	: 8x Ø8,5 mm
Inspuiter hoofdbrander	: nr. 115 (2x) (= 7x Ø1,15 mm)	: nr. 140 (2x) (= 1x Ø1,40 mm)
Waakvlambrander	: SIT 0.160.022	: SIT 0.160.022
Inspuiter waakvlambrander	: nr. 41	: nr. 30
Gasaansluiting	: 3/8" G / Ø12 mm	: 3/8" G / Ø12 mm
Barbas concentrisch systeem		
- Dakuitmonding	: Ø100 mm - Ø150 mm	: Ø100 mm - Ø150 mm
- Geveluitmonding	: Ø130 mm - Ø200 mm / Ø100 mm - Ø150 mm	: Ø130 mm - Ø200 mm / Ø100 mm - Ø150 mm
Batterijen afstandsbediening		
- Ontvanger	: 4x 1,5V AA	: 4x 1,5V AA
- Handzender	: 1x 9V blok	: 1x 9V blok
Elektrische aansluiting (***)	: 230 VAC / 50 Hz	: 230 VAC / 50 Hz
Opgenomen elektr. vermogen (***)	: 40 W / IP 20	: 40 W / IP 20

(*) : Brander in maximale stand en toestel op temperatuur.

(**) : Brander in maximale stand en toestel koud.

(***) : Indien het toestel is voorzien van ventilatoren.

Rookgasafvoer en verbrandingsluchttoevoer :

Dakuitmonding : BARBAS concentrisch kanalensysteem Ø100 mm-Ø150 mm. Star en/of flexibel.

Geveluitmonding : BARBAS concentrisch kanalensysteem Ø130 mm-Ø200 mm. Star met muur-
doorvoer Ø100 mm-Ø150 mm.

Warmte wisselend oppervlak: Gehele voorzijde van het toestel, behalve de zijkant waar de regelunit zich kan bevinden.

9 VERVANGINGSONDERDELENLIJST

Indien u service aanvraagt of vervangende onderdelen besteld, vermeld dan a.u.b. het model type en het serienummer. Alle onderdelen in deze handleiding kunnen via een Barbas dealer worden besteld.

Nr.	Artikel nr.	Omschrijving	VENTO				
			50	60	70	80	100 130
1	321339	Hoofdbrander <u>Aardgas G25</u> 1xØ8,5	X				
2	321339	Hoofdbrander <u>Aardgas G20/G25</u> 2xØ8,5	X				
3	321646	Hoofdbrander <u>Propaan G31</u> 8xØ8,5	X			X	
4	321245	Hoofdbrander <u>Aardgas G25</u> 2xØ8,5		X			
5	321245	Hoofdbrander <u>Aardgas G20/G25</u> 4xØ8,5		X			
6	321645	Hoofdbrander <u>Propaan G31</u> 8xØ8,5		X			
7	319606	Hoofdbrander <u>Aardgas G25</u> 1xØ6,5			X		
8	319606	Hoofdbrander <u>Aardgas G20/G25</u> 1xØ6,5+1xØ8,5			X		
9	320322	Hoofdbrander <u>Propaan G31</u> 8xØ8,5			X		
10	321339	Hoofdbrander <u>Aardgas G25</u> 2xØ8,5				X	
11	321339	Hoofdbrander <u>Aardgas G20/G25</u> 4xØ8,5				X	
12	320323	Hoofdbrander <u>Aardgas G25</u> 1xØ6,5					X
13	320323	Hoofdbrander <u>Aardgas G20/G25</u> 2xØ6,5					X
14	320324	Hoofdbrander <u>Propaan G31</u> 8xØ8,5					X

Nr.	Artikel nr.	Omschrijving	VENTO				
			50	60	70	80	100 130
15	319622	Inspuiter hoofdbrander <u>Aardgas</u> ; nr. 290	X		X		
16	301939	Inspuiter hoofdbrander <u>Aardgas</u> ; nr. 320		X			
17	321287	Inspuiter hoofdbrander <u>Aardgas</u> ; nr. 340				X	
18	301932	Inspuiter hoofdbrander <u>Aardgas</u> ; nr. 115 (2X)					X
19	301897	Inspuiter hoofdbrander <u>Propaan</u> ; nr. 160	X				
20	319651	Inspuiter hoofdbrander <u>Propaan</u> ; nr. 170		X	X	X	
21	301937	Inspuiter hoofdbrander <u>Propaan</u> ; nr. 140 (2X)					X
22	302059	Waakvlam behuizing; SIT 0.160.022	X	X	X	X	X
23	301976	Waakvlam knelring; Ø4 mm	X	X	X	X	X
24	301977	Waakvlam wartel; Ø4 mm	X	X	X	X	X
25	302060	Inspuiter waakvlam <u>Aardgas</u> ; nr. 41	X	X	X	X	X
26	301921	Inspuiter waakvlam <u>Propaan</u> ; nr. 30	X	X	X	X	X
27	301669	Tube keramische lijm	X	X	X	X	X
28	321353	Glas met Logo (535 x 545 x 4)	X				
29	321234	Glas met Logo (535 x 655 x 4)		X			
30	319620	Glas met Logo (535 x 770 x 4)			X		
31	321288	Glas met Logo (735 x 545 x 4)				X	
32	319623	Glas met Logo (350 x 1040 x 4)					X
33	301859	Houtset (6-delig) <u>Aardgas</u> en <u>Propaan</u>	X	X	X	X	
34	319624	Houtset (7-delig) <u>Aardgas</u> en <u>Propaan</u>					X
35	301863	Embers (125 gram), <u>Aardgas</u>	2x	2x	2x	2x	2x
36	301863	Embers (125 gram), <u>Propaan</u>	1x	1x	1x	1x	2x
37	301839	Vermiculite korrels (10 gram) <u>Aardgas</u>	1x	1x	1x	1x	2x
38	319800	Keramische Kieselset (250 gram), <u>Aardgas</u>	2x	3x	4x	2x	5x
39	319800	Keramische Kieselset (250 gram), <u>Propaan</u>	2x	3x	4x	2x	5x

Nr.	Artikel nr.	Omschrijving	VENTO 50 - 60 - 70 - 80			
			VENTO 130		VENTO 100	
			Bediening in toestel		Bediening buiten toestel (bedieningsunit)	
			Hand bed.	Afstand bed.	Hand bed.	Afstand bed.
40	302056	Gasregelblok, EuroSIT Plus 0.630.704	X		X	
41	301965	Piëzo - drukknop	X		X	
42	302037	Minimaalschroef Ø1,6 mm; <u>Aardgas</u>	X		X	
43	301967	Minimaalschroef Ø1,3 mm; <u>Propan</u>	X		X	
44	301969	Knelwartel + ring; Ø4 mm	X		X	
45	302408	Gasregelblok Mertik GV 34		X		
46	302409	Handzender afstandsbediening		X		
47	302410	Ontvanger, incl. kabel		X		
48	302411	Kabelboom		X		
49	302415	Gasregelblok + afstandsbediening Mertik GV 60				X
50	301207	Waakvlam leiding Ø4 mm, L= 450 mm	X	X		
51	301207	Waakvlam leiding Ø4 mm, L= 850 mm	Vento 130	Vento 130		
52	301207	Waakvlam leiding Ø4 mm, L= 2000 mm			X	X
53	302070	Piëzo electrode + kabel, Ø2,3 mm; L= 500 mm	X			
54	319799	Piëzo electrode + kabel, \square 2,8 x 0,8 mm L= 500 mm		X		
55	302071	Piëzo electrode + kabel, Ø2,3 mm; L= 850 mm	Vento 130	Vento 130		
56	321821	Piëzo electrode + kabel, Ø2,3 mm; L= 1500 mm			X	
57	321777	Piëzo electrode + kabel, \square 2,8 x 0,8 mm L= 1500 mm				X
58	301971	Thermokoppel M10 - 400 mm	X	X		
59	302063	Thermokoppel M10 - 850 mm	Vento 130	Vento 130		
60	321926	Thermokoppel M10 - 1500 mm			X	X
61	302155	Convectie ventilator 230 VAC / 50 Hz.	X	X	X	X
62	302170	Dimmer 230 VAC / 50 Hz.	X	X		
63	321887	Dimmer 230 VAC / 50 Hz.			X	X
64	302154	Clickson	X	X	X	X
65	301593	Zwart glasvezelband 15 x 3 mm, zelfklevend	X	X	X	X
66	319664	Zwart glasvezelband 30 x 2 mm, zelfklevend	X	X	X	X



INTERFOCOS B.V.
HALLENSTRAAT 17
5531 AB BLADEL
NEDERLAND
E-mail: info@barbas.nl
Internet: www.barbas.com

04 - 011107 - 320253