

UNILUX-3

200 L / 200 R / 300



NAAM	VERMOGEN	BESCHRIJVING
Unilux-3 200 L	8,0 kW	Inzethaard
Unilux-3 200 R	8,0 kW	Inzethaard
Unilux-3 300	8,0 kW	Inzethaard



EN -13229





UNILUX-3 200 R



UNILUX-3 200 L / 200 R / 300

INHOUDSOPGAVE

	Pagina
1. Inleiding	
1.1 Voorwoord.....	7
1.2 Veiligheid.....	7
2. Plaatsing.....	9
3. Installatievoorschrift.....	11
4. Bediening van de inzethaard.....	22
5. Eerste keer stoken.....	23
6. In bedrijf nemen	
6.1 Ventilatie.....	24
6.2 Aanmaken van het vuur.....	24
6.3 Tijdens het stoken.....	24
6.4 Economisch stoken.....	26
6.5 Schoonmaken van de ruit.....	27
7. Algemene wenken	
7.1 Tips.....	28
7.2 Het rendement.....	29
8. Brandstoffen.....	31
9. Hoeveelheid brandstof.....	32
10. Regelmatig onderhoud.....	34
11. Vervangingsonderdelen.....	35
12. Afmetingen.....	42
13. Technische gegevens.....	45
14. Veel voorkomende vragen.....	46



UNILUX-3 200 L / 200 R / 300

1. INLEIDING

1.1. VOORWOORD

Wij feliciteren u met de aankoop van deze moderne BARBAS inzethaard. Met dit kwaliteitsproduct zult u jarenlang stookplezier hebben en kunnen genieten van het vlammenspel en de gezellige gloed van het vuur.

Deze handleiding bevat zowel aanwijzingen voor het plaatsen als voor het (milieuvriendelijk) gebruik van het toestel. Daarnaast vindt u er technische gegevens van het toestel, onderdeleninformatie en aanwijzingen bij eventuele storingen. Bestudeer de handleiding zorgvuldig voordat u het toestel in gebruik neemt. Vanwege de naslaginformatie bevelen wij u aan, dit boekje goed te bewaren.

1.2. VEILIGHEID EN INSTALLATIE INSTRUCTIES

Veiligheid

- Plaats geen brandbare objecten binnen 100 cm in het stralingsgebied van het toestel. Pas op met in de buurt aanwezige aankleding / ornamenten.
- Bij gebruik van uw inzethaard zal de buitenzijde heet worden. Gebruik bij bediening van de inzethaard de bijgeleverde handschoen of accessoires. Bescherm uzelf en anderen (kinderen!) tegen verbranding. Laat kinderen niet alleen met een brandende haard.
- Let op met kleding. Met name synthetische kleding kan makkelijk vlam vatten en hevig branden.
- Vermijd dat u met brandbare materialen, of vloeistoffen in de buurt van het toestel komt. Het werken met oplosmiddelen, lijmen e.d. in de ruimte waar de inzethaard brandt kan zeer gevaarlijk zijn.
- Ken de conditie van uw rookkanaal. Scheuren in het kanaal kunnen vochtdoorslag, vervuiling van de muren, doorlekken van rook, maar ook de afvoer van rookgassen belemmeren. Vraag hierover deskundig advies aan uw Barbas dealer of een gespecialiseerd bedrijf.
- Voorkom schoorsteenbrand.
Laat het rookkanaal minimaal 1x per jaar vegen, bij intensief gebruik vaker. Voorkom overmatige roet-aanslag binnen in het kanaal, stook daarom nooit vers gekapt hout, maar altijd schoon en droog gekloofd hout.

- Gebruik de inzethaard niet als barbecue. Dit veroorzaakt (brandbare) vetaanslag in het kanaal en versnelt het dichtslibben van het kanaal. Voorkom vervuiling van het kanaal (vogelnesten e.d.) door een juiste kap op de schoorsteen te installeren.
- Volg de voorschriften op van de plaatselijke brandweer. De haard mag pas in bedrijf worden genomen indien voldaan is aan alle nationale en lokale installatievoorschriften, voorschriften van de plaatselijke brandweer en de noodzakelijke bouwtechnische voorzieningen.

Installatie instructies

- Hout en houtbriketten kunnen in de inzethaard worden verstoekt. Kolen kunnen niet in de inzethaard worden verstoekt.
- Gebruik de inzethaard **nooit** als vuilverbrander.
- Leest u alle aanwijzingen / stickers op en aan het toestel goed door.
- Leest u ook vóór het eerste gebruik van uw toestel de gebruiksaanwijzing door. Bij de eerste keer stoken dient u op een aantal extra zaken te letten, zie Hoofdstuk 5.
- Tijdens transport kunnen delen in het toestel verschoven zijn. Controleert u of de deur goed functioneert, de remplaat correct in de steunen boven in het toestel ligt, de lamellen goed tegen de wand staan en de bodemstenen niet verschoven zijn. Controleer of het rooster correct ligt en in de asbak geen vreemdsoortige voorwerpen liggen.
- Vermijd overbelasting (witte vuurgloed), door bijvoorbeeld langdurig met primaire lucht (verbrandingslucht-toevoerschuif geheel naar “+” geschoven), of teveel hout ineens, te stoken. De haard kan hierdoor oververhit raken. Het stookrooster en de remplaat kunnen dan beschadigd raken.
- Informeer naar de plaatselijk geldende bouwvoorschriften voor u met de inbouw begint.

2. PLAATSING

2.1. INVENTARIS

Set documentatie	Garantiebewijs Handleiding
Attributen	Handschoen (Hittebestendig tot max. 95°C) Bedieningshaak / Pook

N.B. Mochten er onderdelen ontbreken, raadpleeg de dealer.

2.2. VOORBEREIDING VOOR HET PLAATSEN

Controleer alle functies van de inzethaard voordat deze geplaatst wordt.

- Controleer het openen en sluiten van de deur.

Handgreep geheel naar beneden:

Deur is vergrendeld.
Deze stand van de handgreep zal veel worden toegepast als het toestel niet wordt gebruikt.

①



Handgreep 30° naar voren:

Deur is nog geheel vergrendeld.
Deze stand van de handgreep zal tijdens het stoken van het toestel veel worden toegepast. Men kan dan de deur makkelijk openen en sluiten.

②



③

Handgreep $\pm 50^\circ$ naar voren:
Deur komt uit zijn vergrendeling
en kan naar voren toe worden
geopend.



- Controleer de werking van de schuif voor de regeling van de verbrandingslucht.



- Controleer of de asbak geheel leeg is.



- Meld eventuele gebreken direct bij uw dealer.
- Verwijder bijgevoegde documenten en onderdelen uit de haard.

Laat de geschiktheid van de inbouwruimte en schoorsteen controleren door een vakman. De inbouwruimte mag niet beschadigd zijn. De inzethaard mag alleen geplaatst worden aan een "eigen" schoorsteen, die gebouwd is conform de geldende richtlijnen.

2.3. ACCESSOIRES

De volgende accessoires zijn leverbaar via uw dealer:

<u>Artikelnummer</u>	<u>Accessoire</u>
327900 + 328606	Houtrekje set Unilux-3 200 L / 200 R hoog model - h = 60 mm (2-delig)
327900 + 2x 328606	Houtrekje set Unilux-3 300 hoog model - h = 60 mm (3-delig)
328577 + 328578	Inbouwframe Unilux-3 200 L / 200 R (2-delig)
328887 + 2x 328578	Inbouwframe Unilux-3 300 (3-delig)

3. INSTALLATIEVOORSCHRIFT

3.1. INBOUW VAN DE INZETHAARD

Bij de inbouw van een inzethaard dienen plaatselijke en/of nationale voorschriften op het gebied van brandveiligheid nauwgezet opgevolgd te worden. Raadpleeg in twijfelgevallen de afdeling brandpreventie van de plaatselijke brandweer, vooral bij plaatsing in een woning met brandbare wanden en/of vloeren.

Het is niet toegestaan om meerdere toestellen op één rookkanaal/schoorsteen aan te sluiten.

3.2. ROOKKANAAL

Indien nog geen rookkanaal aanwezig is, laat dit dan uitsluitend door een erkende specialist plaatsen. Het rookkanaal dient te voldoen aan plaatselijke verordeningen en is belangrijk omdat het bepalend is voor de goede werking van het toestel.

Enkele basisregels:

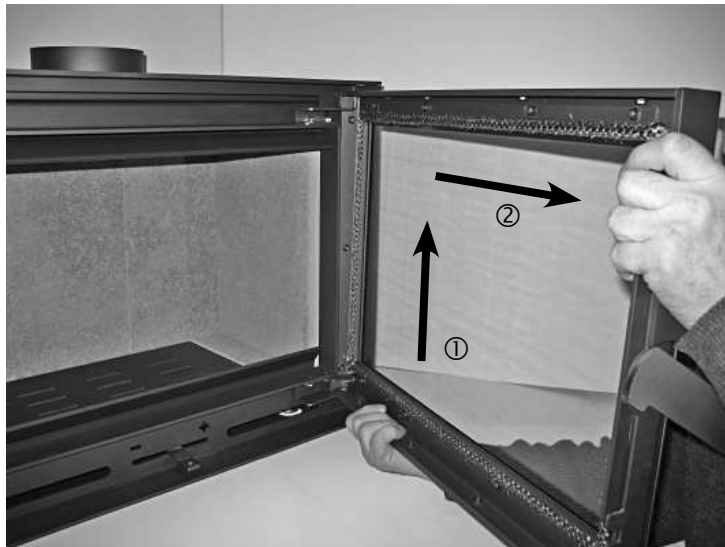
- Een open haard kanaal is niet per definitie geschikt voor een afsluitbaar toestel (een toestel met deuren dus). Doordat een afgesloten toestel veel minder (koude) lucht opzuigt, zijn de rookgassen heter. Laat nagaan of uw kanaal voor een afsluitbaar toestel geschikt is.
- De uitmondung van de schoorsteen dient minstens 5 meter boven de bovenzijde van de deuropening van uw toestel uit te steken.
- De schoorsteen dient minimaal 40 cm boven de nok van een schuin dak uit te steken en minimaal 1 meter boven een plat dak. Kortom, in een drukloze zone uitmonden. Neem contact op met de plaatselijke schoorsteenveger voor de exacte bepaling van de schoorsteenuitmondung.
- De inwendige diameter mag nergens (ook niet bij de eindpijp) kleiner zijn dan die van het toestel.
- Bochten zijn in principe uit den boze. De maximale afbuiging van de doorgaande lijn is 45°.
- Zowel de afmetingen als de bouw dient aan uitgebreide bouwkundige normen te voldoen. De erkende specialist is hiervan op de hoogte.
- Neem contact op met uw brandverzekeringsfirma, zodat uw polis in orde blijft.

3.3. INBOUW

Een inzethaard kan zowel worden ingebouwd in een nieuw te bouwen schouw als in een bestaande open haard. Bij het inbouwen dienen zowel de brand- en de bedrijfsveiligheid gewaarborgd te zijn. De installateur is hiervoor verantwoordelijk.

Algemene richtlijnen:

- Bij aanwezigheid van een houten balk boven de inzet mag deze niet direct door het vuur worden aangestraald. Onder de balk dient een luchtspleet van minimaal 1 cm aanwezig te zijn, met daaronder een isolatieplaat.
- Gebruik altijd (witte) ongebonden keramische isolatiewol. Gebonden materialen (gelig), zoals glas- en steenwol, verspreiden bij verhitting een irritante geur en veroorzaken rook-hinder en zijn bovendien ongeschikt voor hoge temperaturen (isolatie-eisen: temperatuur $\geq 700^{\circ}\text{C}$; dichtheid 80 kg/m^3).
- Demonteer voor het inbouwen de deur om ruitbreuk te voorkomen.



3.3.1. Beluchting / ventilatie

Bij de inzethaard zijn te onderscheiden: - verwarmingslucht
- verbrandingslucht

Verwarmingslucht (convectielucht) is uitsluitend voor het overbrengen van de warmte van het toestel naar de woonruimte. Er zijn geen extra voorzieningen nodig. De lucht komt uit de kamer en blijft in de kamer.

Verbrandingslucht is nodig om de verbranding in stand te houden waarbij de lucht uit de woonkamer wordt aangezogen door de natuurlijke trek van de schoorsteen.

De inlaatopeningen voor de lucht zitten onder de deur. Bij gebruik van het toestel dient voor voldoende verse lucht gezorgd te worden: minimaal 50 cm² (Ø80 mm) opening in de ruimte waar de haard is geplaatst.

Zorg ervoor dat, vooral bij de huidige kierdichte woningen, de ventilatievoorzieningen geopend zijn.

Indien de woning een mechanische ventilatie heeft, die een onderdruk creëert in het vertrek waar het toestel staat, is het noodzakelijk dat een rookgasventilator wordt geplaatst. Het type rookgasventilator is afhankelijk van de capaciteit van het mechanische ventilatie systeem. Raadpleeg hiervoor altijd uw installateur.

Bij woningen met een in werking zijnde afzuigkap, dient deze in de laagste stand, respectievelijk uitgezet te worden. Blijft de afzuigkap in werking, dan dient ter compensatie, extra geventileerd te worden. Hiermee wordt niet alleen een slechte verbranding vermeden, maar ook voorkomen dat rookgassen uit het toestel de kamer in worden gezogen.

Blijkt het creëren van een extra ventilatie opening toch onvoldoende te zijn, dan is het noodzakelijk dat er ook een rookgasventilator wordt geplaatst.

3.3.2. Inbouw in een bestaande schouw

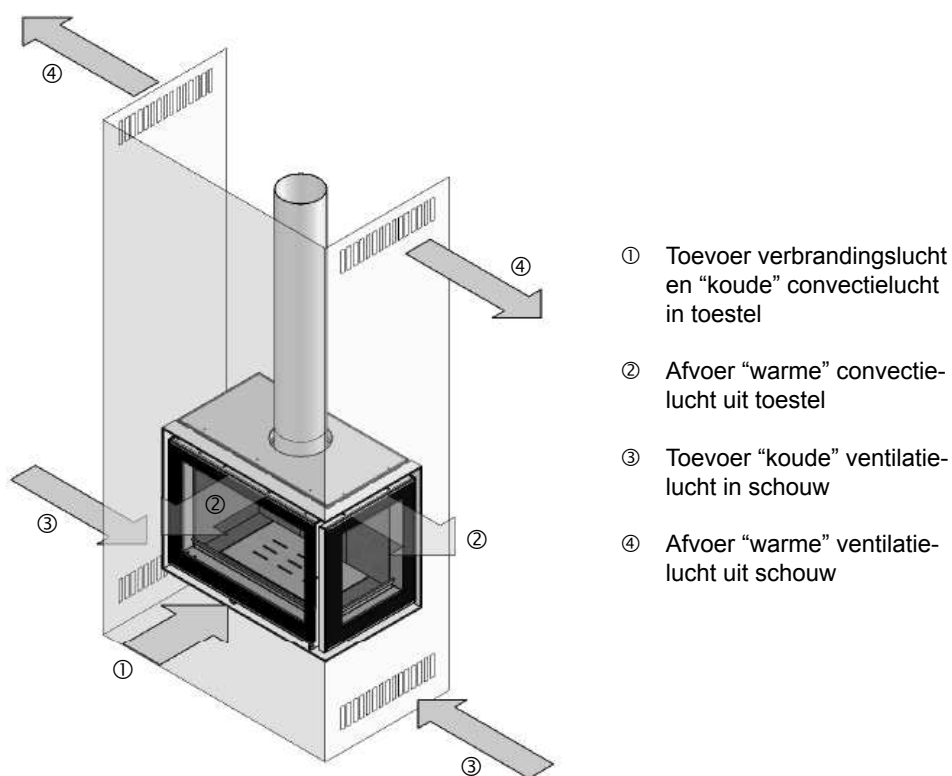
- Verwijder bestaande vuurkorf of stookstenen, demonteer de afsluitklep. Het kanaal dient intact te zijn en mag tijdens inbouw niet beschadigd worden. De haard-opening dient zo groot te zijn, dat zowel links en rechts als ook boven en achter het toestel een spleet van 1-3 cm aanwezig is.
Bekleed, indien mogelijk, de vuuropening van binnen met keramische wol (zie Hoofdstuk 3.3).
- Verleng de bestaande schoorsteen en laat deze eindigen ter hoogte van de rookgasafvoer van de inzethaard. Gebruik hiervoor bijvoorbeeld een flexibel, dubbelwandig RVS-kanaal.
- Schuif het toestel in de haardopening. Maak een lekdichte aansluiting van de rookgasafvoer van het toestel op het rookkanaal, zodat er **nooit** roetophoping boven op het toestel kan ontstaan. Zie Hoofdstuk 3.3.4.
- Met behulp van de 4 stelpoten kan men het toestel op de gewenste hoogte zetten en waterpas stellen.
Deze stelpoten zijn bereikbaar na het verwijderen van de bodemplaten.
Zie Hoofdstuk 11 voor de volgorde van demonteren: "Volgorde vervangen interieur toestel".
- Vul eventueel de ruimtes rondom het toestel op met stroken keramische isolatiewol (zie Hoofdstuk 3.3).
- De muren/wanden rondom het toestel tot ± 2 mm van het toestel aanwerken. Eventueel hiervoor het inbouwframe (accessoire) gebruiken (zie Hoofdstuk 2.3).



Instellen inbouwhoogte van het toestel met de 4 stelpoten

3.3.3. Inbouw in een nieuw te bouwen schouw

- Bekleed het toestel aan boven, zij- en achterkant tot tegen de voorrand met ca. 10 cm dikke keramische isolatiewol. Houd enkele centimeters speling tussen de voorwand van de schouw en de haard.
- Met behulp van de 4 stelpoten kan men het toestel op de gewenste hoogte zetten en waterpas stellen (zie foto's in Hoofdstuk 3.3.2).
- Het toestel mag niet tegen een brandbare achterwand worden geplaatst.
- Maak een goede aansluiting van de rookgasafvoer van het toestel op het rookkanaal. Zie 3.3.4.
Let op dat het gehele rookkanaal gasdicht is.
- Ventileer de schouw, door aan de onder- en bovenzijde van de schouw ventilatie-openingen aan te brengen.



Figuur 1: Toepassing ventilatie schouw Unilux-3 200 L / 200 R / 300

- Bouw de voorzijde dicht. Het toestel heeft eigen aanzuig- en uitstroomopeningen voor de convectielucht.
- Geen muren/wanden op de haard laten rusten.
- Gebruik een boezemijzer of latei.

Beschikbare BARBAS-roosters (optie) voor ventilatie schouw:

KLEUR	AFMETING (cm)	NETTO OPENING (cm ²)
Wit (incl. inbouwbakje)	13,5 x 13,5	75
Wit (incl. inbouwbakje)	27,0 x 13,5	150
Perma Air (wit)	43,0 x 22,0	550

- Bij plaatsing van de haard tegen een dragende muur of tegen een wand van brandbare materialen, dient eerst een luchtsouw van minimaal 20 mm te worden gecreëerd. Voor de souw dient dan een tussenmuur van minimaal 100 mm dikte in metselwerk ofwel celbetonsteen geplaatst te worden.
- Bij plaatsing tegen een niet dragende en onbrandbare wand is geen extra tussenmuur nodig. Volstaan kan worden met het plaatsen van isolatielagen van minimaal 100 mm dikte (klasse A1 volgens DIN 4102).
Zie ook hoofdstuk 3.3.
- De haard kan pas na 4 weken voor het eerst worden gestookt.

3.3.4. Aansluiting rookgasafvoer

Het toestel is voorzien van een demonteerbare rookgasafvoer-bovenaansluiting; Ø150 mm (Ø148 mm uitwendig). Deze aansluiting is geschikt voor stalen kachelpijp, dubbel/enkel-wandig RVS (geïsoleerd) kanaal of dubbel/enkel-wandig flexibel RVS kanaal.

Na inbouw van het toestel kan de verbinding met het rookkanaal worden gemaakt.

Om de rookgasafvoer-aansluiting te kunnen demonteren, eerst de remplaat verwijderen.

Zie hoofdstuk 11 voor de volgorde van demonteren: "Volgorde vervangen interieur toestel".

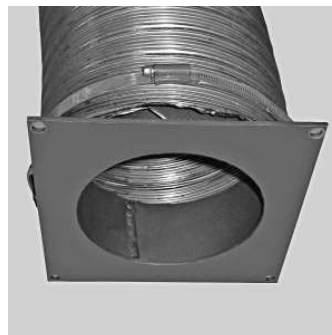
- Demonteer de rookgasafvoer-bovenaansluiting.



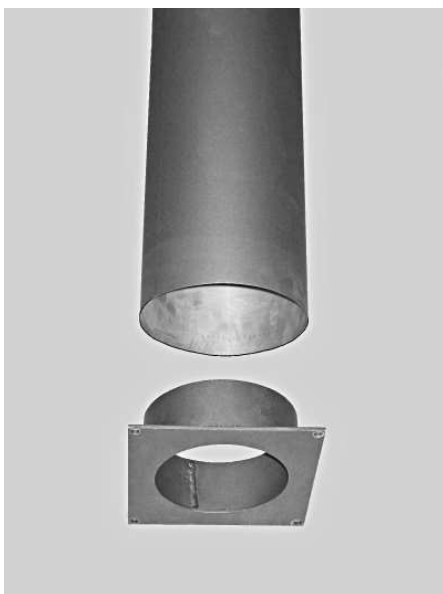
- Trek de kachelpijp of de RVS (flexibele) pijp door het toestel naar beneden en bevestig deze op de rookgasafvoer-aansluiting.



RVS flexibel



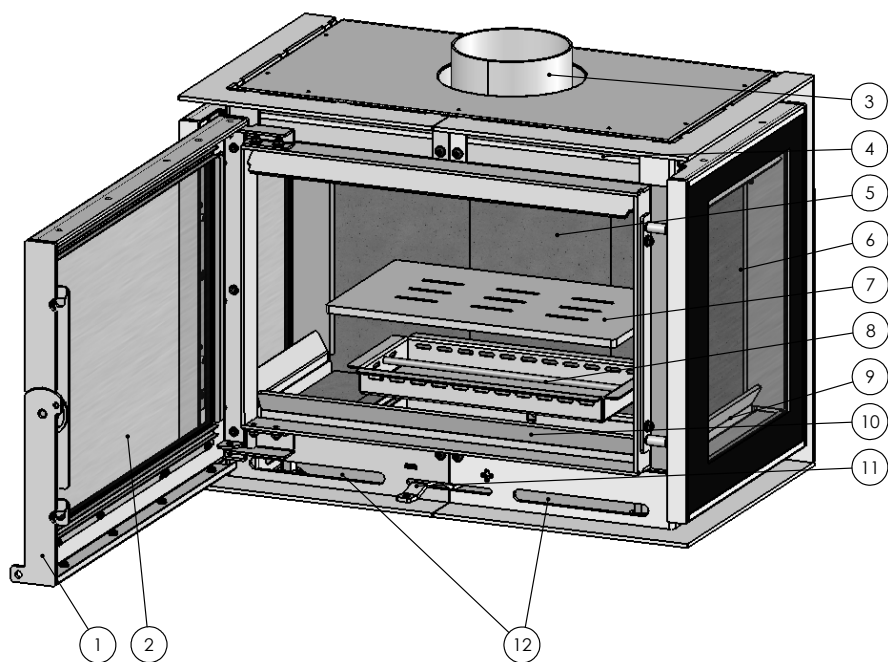
Bevestigen met slangklem
(Minimaal 2 stuks per
verbinding.)



Stalen kachelpijp

- Duw de rookgasafvoer-aansluiting weer terug naar boven en bevestig deze.
- Plaats de remplaat en het complete interieur weer terug.

4. BEDIENING VAN DE INZETHAARD



Figuur 2: Bediening Unilux-3 200 L / 200 R / 300

- 1 Handgreep
- 2 Keramisch hittebestendig glas, voorzijde
- 3 Rookgasafvoer (demonteerbaar)
- 4 Uitstroomopening convectielucht (permanent)
- 5 Lamellen (vermiculite plaat) / Binnenmantel
- 6 Keramisch hittebestendig glas, zijkant
- 7 Rooster
- 8 Asbak
- 9 Houtrekje, zijkant
- 10 Houtrekje, voorzijde
- 11 Verbrandingslucht-toevoerschuif (Een gecombineerde bediening voor de primaire en secundaire verbrandingsluchttoevoer)
- 12 Toevoeropening verbrandingslucht en convectielucht

5. EERSTE KEER STOKEN

Na verbouwing of nieuwbouw laat uw woning goed drogen. Niet uitgedroogde wanden houden makkelijk allerlei stof vast, zoals eventuele rookdeeltjes bij bijvoorbeeld het aanmaken van de inzethaard of het plotseling openen van de deur.

Ook stof dat verschroeit, wordt makkelijk door vochtige wanden vastgehouden. Bijvoorbeeld stof aan de buitenzijde van het toestel, maar ook stof op hete radiatoren e.d.

Controleer of alle verpakkingsmateriaal, stickers e.d. en of alle stof en gruis van de installatiewerkzaamheden verwijderd zijn (schroeigevaar/stank).

Controleer nogmaals of alle beweegbare delen goed functioneren en of losse delen als remplaat, lamellen, rooster e.d. in de juiste stand staan, mogelijk zijn deze tijdens het installeren verschoven.

De inzethaard is afgewerkt met hittebestendige lak. Deze lak heeft de eigenschap pas uit te harden bij hoge temperaturen. Bij het uitpakken is het toestel dus nog niet uitgehard. Het is hierdoor makkelijk te beschadigen. Begin de inzethaard op te stoken met een getemperd vuur (zie Hoofdstuk 6). Voer dit in ca. 2 uur geleidelijk op totdat het juiste vermogen is bereikt. Stook dan nog 2 à 3 uur verder. De lak is nu uitgehard en kan dan zonder beschadiging worden aangeraakt. Bij het uitharden ontstaat een hinderlijke, doch ongevaarlijke, geur/damp.

Zorg voor een goede ventilatie.

6. IN BEDRIJF NEMEN

6.1. VENTILATIE

Voor verbranding is lucht nodig. Zorg voor voldoende toevoer van verse lucht. Voor elke kg hout die u verstoekt (met toesteldeur gesloten) is 10 m³ - 15 m³ extra lucht nodig. Per uur dus al gauw ca. 50 m³ extra! Ruime beluchting van buitenaf of via andere kamer of gang is dus vereist. Beluchtingsopening: minimaal 50 cm² (= Ø80 mm).

6.2. AANMAKEN VAN HET VUUR (Figuur 2)

Bij het aanmaken is de schoorsteen nog koud waardoor er weinig trek is. Er wordt dus ook weinig lucht aangezogen. Vandaar dat de luchttoevoer geholpen moet worden door de luchttoevoerschuif te openen. Gebruik voor het aanmaken droog, fijn hout en enkele proppen papier of aanmaakblokjes.

Zet, indien nodig, ook de deur de eerste 10 minuten op een ruime kier. Zet de deur niet helemaal open, daar de ruit dan koud blijft. Bij het weer sluiten van de deur kunnen rookgassen op de ruit condenseren en zich roet vormen. Alleen bij het opstoken van het vuur de luchttoevoer-schuif geheel naar rechts “+” schuiven.

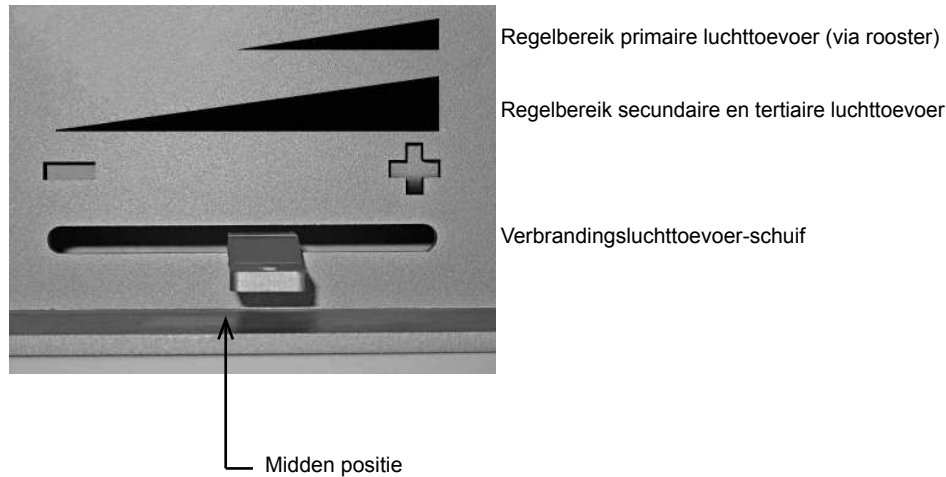
Vermijd overbelasting (witte vuurgloed).

6.3. INSTRUCTIES TIJDENS HET STOKEN

Na ca. 10 minuten zal het vuur fel branden; nu kunt u enkele grotere blokken bijvullen. Schuif de vergrendelschuif geheel naar rechts als deze blokken goed branden, en sluit de deur.

Met de luchttoevoer-schuif kan nu de luchttoevoer voor de verdere verbranding worden ingesteld. Zorg ervoor dat het vuur rustig brandt.

NB: Buiten de aanmaakprocedure houdt u de luchttoevoer-schuif in de midden positie voor een optimale verbranding. U stoekt dan aanzienlijk schoner en met een duidelijk beter rendement (meer warmte en minder vaak bijvullen).



Het is aan te bevelen een flinke aslaag (2 à 3 cm) te behouden. Deze vormt niet alleen een bescherming voor de bodem maar geeft eveneens een aanzienlijke vermindering van het brandstofverbruik en een makkelijker aanslaan van het bijgevoelde hout.

Bij het beladen van de haard is een hoeveelheid van 2 blokken van 15 cm lang en 40 cm omtrek voldoende. Vul pas bij als de houtskoolfase is bereikt. Dit is na ongeveer 45 minuten. De vlammen zijn dan nagenoeg niet meer zichtbaar. De deur hierbij kortstondig open houden.

Weersomstandigheden

Om overlast naar de omgeving te voorkomen wordt ontraden de haard te bedienen bij windstil en mistig weer.

Rookuittreding

De haard is met name ontworpen om deze met een gesloten zicht / beladingsdeur te bedienen. Bij het stoken met open deur kan, onder bepaalde omstandigheden (mechanische ventilatie, tocht, drukverschillen), rook de opstellingsruimte instromen.

Gebruik toestel

De haard is geschikt voor periodiek gebruik.

De haard mag alleen in een ruimte worden toegepast waarbij de locatie, de bouwtechnische constructie en de activiteit in de bestemmingsruimte geen gevaar opleveren voor het veilig bedienen van de haard.

Ventilatie

Zorg bij het stoken van de haard voor een goede ventilatie. De verbrandingslucht wordt immers uit de opstellingsruimte betrokken. Zet de rookgasventilator aan, indien het rookkanaal hiervan is voorzien.

Vervanging van onderdelen

Bij vervanging van onderdelen mogen alleen originele onderdelen worden toegepast. De garantie vervalt bij gebruikmaking van niet originele onderdelen.

Modificatie

Modificaties mogen niet aan de haard worden aangebracht. Eveneens vervalt de garantie bij modificatie van welke aard ook.

Het continu stoken met de primaire lucht open (verbrandingsluchttoevoerschuif staat geheel in de positie: “ + ”) (lucht door het rooster) veroorzaakt een fel wit heet vuur dat beschadiging kan veroorzaken aan het rooster en andere onderdelen van de inzethaard.

6.4. ECONOMISCH STOKEN

U stookt met hout het meest milieubewust en tevens het meest zuinig, als u een heet, maar rustig brandend vuur hebt. De as moet zacht rood oranje gloeien en mag zeker niet fel gloeien als een smidsvuur. Een dergelijk vuur brandt snel en hevig, waardoor er geen tijd is voor volledige verbranding.

Het meest optimaal stookt u:

- Door te stoken met gesloten deur. Hierdoor is het vuur heter en dus de verbranding beter.
- Door te zorgen voor droge en schone brandstof (zoals nader beschreven in Hoofdstuk 8).
- Door te zorgen voor een regelmatige verbranding. Stook met gesloten primaire luchtregeling. De luchttoevoerschuif hiervoor in de midden positie plaatsen.
- Zorg voor een homogeen brandstofbed en zorg dat het vuur makkelijk aan lucht kan komen. Leg de blokken losjes, goed verdeeld, horizontaal op het asbed, los van elkaar en enkele cm's vrij van de wanden.

6.5. SCHOONMAKEN VAN DE RUIT

Na meerdere branduren is het mogelijk dat zich aan de binnenzijde van de ruit een lichte aanslag heeft gevormd. Nadat de haard is afgekoeld kan deze aanslag verwijderd worden met glasreiniger of keramische kookplatreiniger.

7. ALGEMENE WENKEN

7.1. TIPS

- Stook uitsluitend droog hout. Niet alleen brandt nat hout slecht, het veroorzaakt meer vervuiling van het toestel (ruiten), het rookkanaal, uw kamer (bij het openen van de deur van het toestel bijvoorbeeld) en van het milieu. Hout is pas droog als het minimaal 2 jaar onder een afdak opgeslagen is geweest. Niet afdekken met plastic.
Gebruik nooit geverfd, of geïmpregneerd hout. De verbrandingsgassen hiervan zijn agressief en tasten uw toestel, het milieu en uw gezondheid aan.
- Zorg voor een goed brandend vuur. De rook is dan kleurloos of wit en de ruiten blijven goed schoon.
Het is af te raden, om tijdens het stoken de haard langdurig te “knijpen” (alle luchtopeningen gesloten houden). Er treedt dan een onvolledige verbranding op waardoor, buiten milieuvervuiling, ook afzetting van teer en roetdelen in het rookkanaal ontstaat (bij veel afzetting neemt het risico op schoorsteenbrand toe).
- Stook met gesloten deur. Het rendement wordt hierdoor 8 tot 10 keer beter, wat ten goede komt aan het milieu en de warmte in huis (minder vaak bijvullen, zie Paragraaf 7.2). Tevens voorkomt u brandschade door mogelijk uitspattende deeltjes (met name naaldhout). Bij brandbare vloeren is een extra vloerplaat vereist.
- Vermijd stoken bij mist of windstil weer. Bij windstil weer is er nauwelijks trek in een koude schoorsteen. Omdat rook zwaarder is dan lucht bestaat de kans dat rook de kamer in stroomt. Bij mist zal de rook uit de schoorsteen (buiten) snel afkoelen, omlaag zakken en daarmee overlast voor uw omgeving veroorzaken.
- Doof het vuur niet met water, maar laat het opbranden.
Het gedeelte van de binnenmantel dat in direct contact komt met het vuur is bekleed met metalen elementen en vuurbestendige materialen. Deze kunnen vervormen of scheuren bij grote plotselinge temperatuurverschillen.

- Schoorsteenbrand.
Ontstaat er ondanks alle voorzorgsmaatregelen tóch een schoorsteenbrand (dat merkt u meestal aan een loeiend lawaai in de schoorsteen), doe dan het volgende:
 - Sluit direct de schoorsteenklep (indien aanwezig).
 - Sluit direct de luchttoevoer van de haard.
 - Waarschuw de brandweer (112).
 - Doof snel het vuur in de haard met zand of soda om rook in uw huis te voorkomen.
 - Gebruik nooit water om het vuur te doven.
 - Ventileer.
 - Zorg dat de schoorsteen na een brand eerst wordt geveegd en geïnspecteerd op beschadiging en lekkage.

7.2. HET RENDEMENT

In de praktijk heeft iedere verbranding te maken met verliezen. Deze zijn:

- Verliezen doordat te veel warmte uit de schoorsteen komt, in plaats van dat deze in de woonkamer komt.
- Verliezen door onvolledige verbranding, zoals bijvoorbeeld CO (koolmonoxide) en roetdeeltjes.
- Verliezen door een te hoog aandeel onverbrande brandstof in asresten.

De mate waarin het lukt de brandstof volledig te verbranden heet het rendement. Een goed gestookte inzethaard, haalt een rendement van meer dan 75% en valt hiermee in de categorie hoogrendements- / lage emissie haarden. Uw voordeel: u heeft minder hout nodig voor dezelfde warmte. Voordeel voor het milieu: een goed gestookt hoogrendementstoestel geeft minder vervuiling en minder geur.

Het rendement zal nadelig worden beïnvloedt:

- Door met open deur te stoken.
Een hete schoorsteen werkt als een afzuigkap. Bij open deur zuigt de schoorsteen veel meer lucht aan dan nodig is voor de verbranding. Deze relatief koude lucht koelt het vuur af.

- Door een te sterke schoorsteen-trek.
De verbrandingslucht komt niet bij de brandstof terecht maar verlaat het toestel via de schoorsteen. Het vuur koelt af en ook de verbrandingskwaliteit neemt af.
- Door te veel hout te gebruiken.
Dit komt voor als een te kleine inzethaard gekozen is. De haard wordt dan over-beladen en er verbrandt nu meer hout dan er lucht toegevoerd wordt. Ook in dit geval kan de brandstof niet volledig verbranden. Er is immers niet genoeg lucht om met de vlammen te mengen. Ook nu wordt het milieu extra belast.
- Door veel lucht onder de brandstof toe te voeren (Verbrandingslucht-toevoerschuij staat geheel in de positie: “ + ”). De verbranding wordt hierdoor sterk opgejaagd (smidsvuur-achtig).
Verbranding heeft echter tijd nodig. Bij een felle verbranding is er onvoldoende tijd om in de inzethaard alle warmte af te geven.
De schoorsteen zal erg heet worden en eveneens de naar buiten gaande rook. Deze warmte gaat dus verloren.

8. BRANDSTOFFEN

8.1. HOUT

Geschikt zijn:

- Alle soorten schoon hout (gekapt hout). Het hout moet minimaal 2 jaar gedroogd zijn. Goed gedroogd hout heeft een vochtigheidspercentage van 10 tot 20%.
Aanbevolen afmeting: lengte: ca. 15 cm
omtrek: ca. 40 cm Δ
- Geperste houtblokken zonder bindmiddel. Aanbevolen afmeting idem als hout.
- Harde houtsoorten branden langzaam en vormen gemakkelijk houtskool. bijvoorbeeld haagbeuk, eik, es, beuk, iep, berk.
Naaldhout geeft meer vlammen maar vormen minder houtskool en minder warmte bijvoorbeeld spar, den, populier, linde.

Ongeschikt zijn:

- Geverfd, verlijmd (spaanplaat, MDF e.d.) of geïmpregneerd hout, plastic en ander brandbaar afval. Het stoken hiervan is absoluut verboden. De verbrandingsgassen hiervan zijn agressief en tasten uw inzethaard en het milieu aan.
- Paraffine houdende Open Haard Blokken zijn niet geschikt voor de gesloten haard. Door de grotere hitte in het toestel t.o.v. een open haard zal de paraffine voortijdig uit de blokken smelten.
- Vochtig hout brandt slecht, is ongeschikt en geeft rookoverlast, ook in uw kamer bij het bijvullen, geeft vuile ruiten, geeft extra aanslag in het rookkanaal en maar de helft van de warmteopbrengst in vergelijking met droog hout.

Stook geen kolen met de inzethaard. De haard is daar niet voor bestemd.

9. HOEVEELHEID BRANDSTOF

9.1. HOEVEELHEID BRANDSTOF

De haard is voor een bepaalde maximale stookbelasting geconstrueerd. U dient in acht te nemen dat bij een grotere toevoer van brandstoffen uw toestel een grotere warmte-afgifte produceert en oververhit kan worden, wat tot brandgevaarlijke situaties kan leiden. Daarnaast kan hierdoor schade aan uw toestel en uw schoorsteen ontstaan. BARBAS staat niet in voor schade veroorzaakt door oververhitting.

Bij het verbranden van een laag hout varieert het vermogen sterk. Bij correct stoken zal elke lading ongeveer 45 minuten beslaan. In één keer teveel hout toevoeren kan leiden tot overbelasting van het toestel.

Maximale stookbelasting:

Unilux-3 200 L / 200 R / 300:

	Per belading: (= per 45 minuten)	Omgerekend per uur:
Hout:	2 blokken van ca. 1,0 kg/stuk	3 blokken van ca. 1,0 kg/stuk
Briketten:	3 blokken van ca. 0,5 kg/stuk	5 blokken van ca. 0,5 kg/stuk

Afmeting houtblok: \pm 15 cm lang en 40 cm omtrek Δ (\approx 1,0 kg).

De maximale stookbelasting is gebaseerd op een nominaal vermogen van 8 kW en een rendement van 78%.

9.2. WARMTE-AFGIFTE

De tabel geeft weer de theoretisch op te wekken warmte bij verbranding van hout.

Warmte-afgifte	
Soort brandstof	kWh/kg
Droog hout (gemiddeld)	4,3

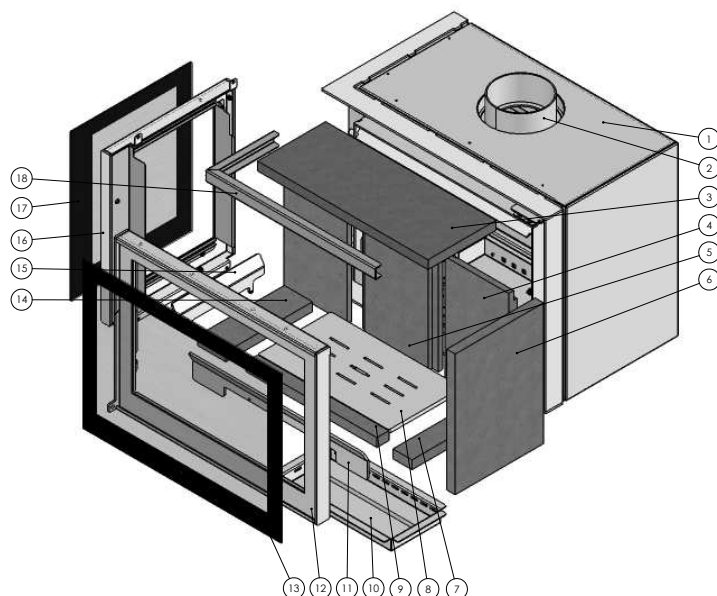
De stookwaarde van hout (18,7 Mj/kg bij 0% vocht) wordt niet beïnvloed door de soort hout. Wel heeft het vochtgehalte van het hout een aanzienlijke invloed (15,6 Mj/kg bij 15% vocht).

10. REGELMATIG ONDERHOUD

- Asbak ledigen : Wekelijks, 48 uur na de laatste stookperiode
- Glas reinigen : Naar behoefte
- Afdichtingen deur en asbak : Jaarlijks controleren en eventueel vervangen
- Schoorsteen vegen en inspecteren : Jaarlijks vóór het stookseizoen
- Vuurhaard lamellen : Jaarlijks controleren
 - * Lamellen eventueel reinigen met handveger
 - * Platen eventueel vervangen
- Rooster : Jaarlijks controleren op breuk
- Schuiven/Kleppen : Jaarlijks controleren op goede werking
- Convectorkanalen : Jaarlijks reinigen
- Lak : Jaarlijks, eventueel bijwerken met BARBAS-hittebestendige lak (niet bij open vuur !)
- Onderdelen : Losse onderdelen ter vervanging of accessoires zijn verkrijgbaar bij uw BARBAS-dealer
Gebruik alleen originele onderdelen
- Modificaties : Zelf aangebrachte modificaties aan het toestel zijn niet toegestaan

11. VERVANGINGSONDERDELEN

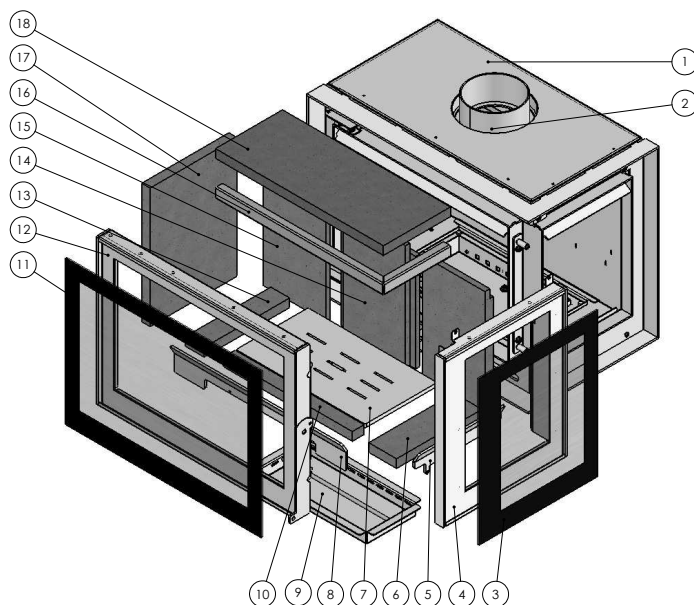
11.1 UNILUX-3 200 L



pos nr.	omschrijving	aantal
1	romp	1
2	rookgasaansluiting	1
3	remplaat (vermiculite plaat)	1
4	lamel achter, links/rechts (vermiculite plaat)	2
5	lamel achter, midden (vermiculite plaat)	1
6	lamel zijkant, rechts (vermiculite plaat)	1
7	bodemplaat, rechts (vermiculite plaat)	1
8	rooster	1
9	bodemplaat, voorzijde (vermiculite plaat)	1
10	asbak	1
11	houtrekje, voorzijde	1
12	deur	1
13	glas, voorzijde	1
14	bodemplaat, links (vermiculite plaat)	1
15	houtrekje, zijkant	1
16	zijpaneel, links	1
17	glas, zijkant links	1
18	remplaathouder	1

Gelieve bij bestellingen altijd het serienummer te vermelden.

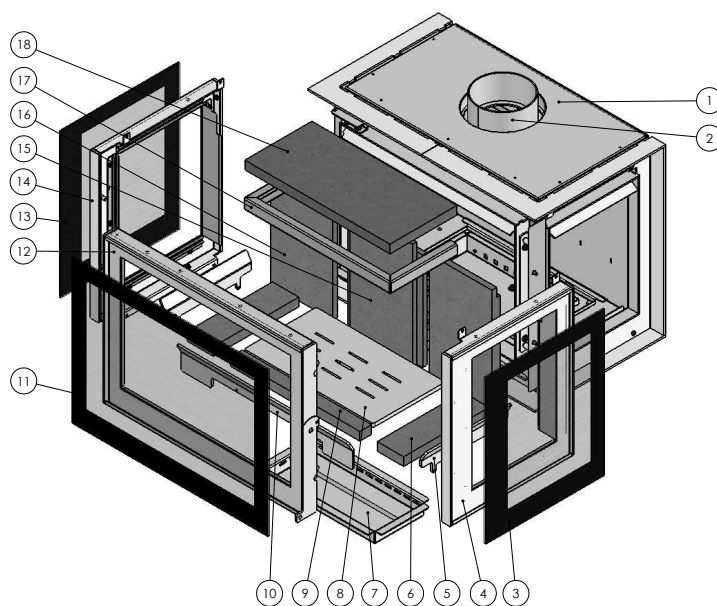
11.2 UNILUX-3 200 R



pos nr.	omschrijving	aantal
1	romp	1
2	rookgasaansluiting	1
3	glas, zijkant rechts	1
4	zijpaneel, rechts	1
5	houtrekje, zijkant	1
6	bodemplaat, rechts (vermiculite plaat)	1
7	rooster	1
8	houtrekje, voorzijde	1
9	asbak	1
10	bodemplaat, voorzijde (vermiculite plaat)	1
11	glas, voorzijde	1
12	deur	1
13	bodemplaat, links (vermiculite plaat)	1
14	lamel achter, midden (vermiculite plaat)	1
15	lamel achter, links/rechts (vermiculite plaat)	2
16	remplaathouder	1
17	lamel zijkant, links (vermiculite plaat)	1
18	remplaat (vermiculite plaat)	1

Gelieve bij bestellingen altijd het serienummer te vermelden.

11.3 UNILUX-3 300



pos nr.	omschrijving	aantal
1	romp	1
2	rookgasaansluiting	1
3	glas, zijkant rechts	1
4	zijpaneel, rechts	1
5	houtrekje, zijkant	2
6	bodemplaat, links/rechts (vermiculite plaat)	2
7	asbak	1
8	rooster	1
9	bodemplaat, voorzijde (vermiculite plaat)	1
10	houtrekje, voorzijde	1
11	glas, voorzijde	1
12	deur	1
13	glas, zijkant links	1
14	zijpaneel, links	1
15	lamel achter, midden (vermiculite plaat)	1
16	lamel achter, links/rechts (vermiculite plaat)	2
17	remplaathouder	1
18	remplaat (vermiculite plaat)	1

Gelieve bij bestellingen altijd het serienummer te vermelden.

Volgorde vervangen interieur toestel:

- Verwijder het rooster.



- Verwijder de asbak.



- Verwijder het houtrekje, voorzijde.



- Verwijder de bodemplaat voor.



- Verwijder de bodemplaat, links en rechts.



- Til de remplaat op en draai de remplaat-steun naar achteren.



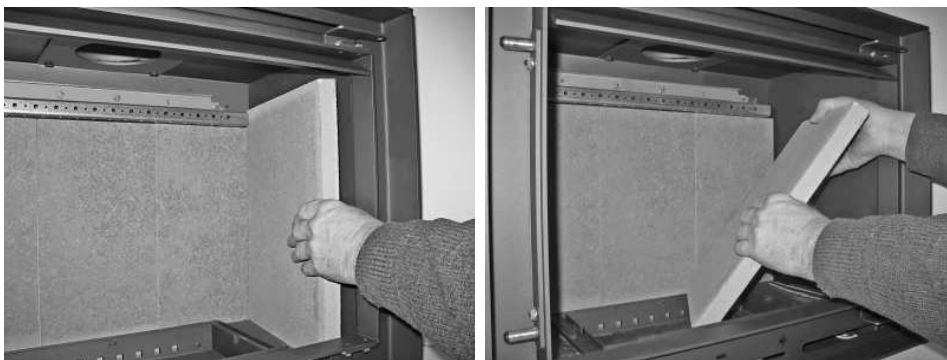
- Verwijder de remplaat.



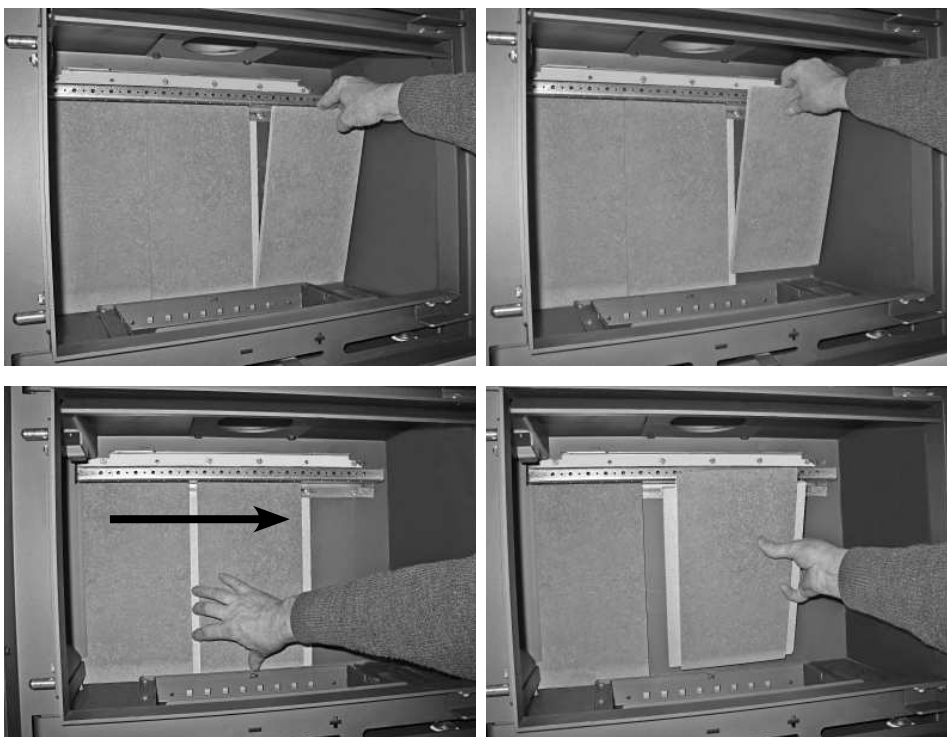
- Demonteer de lucht-geleiding-strip.

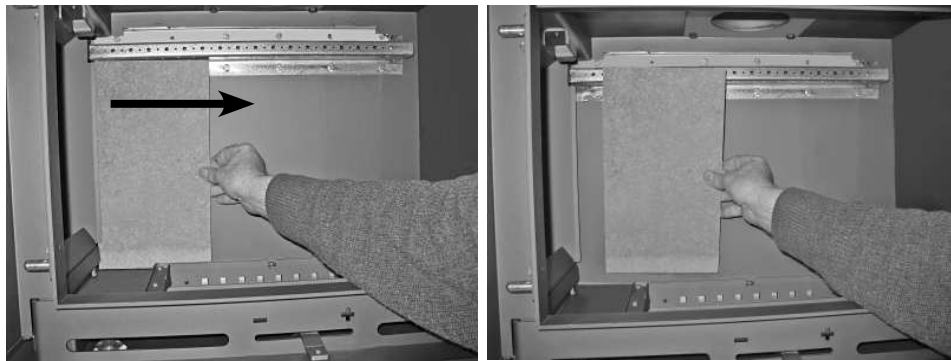


- Verwijder de lamel, zijkant.



- Verwijder de lamellen, achter.





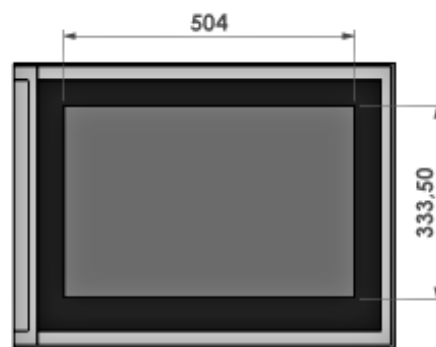
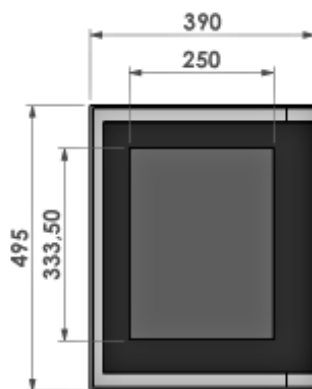
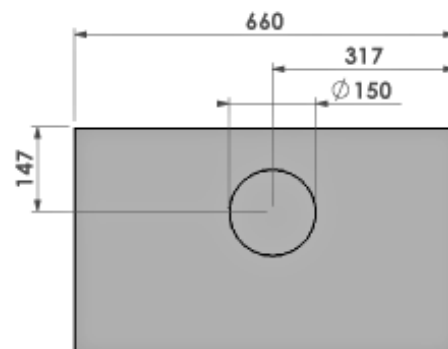
NEDERLANDS

Het gehele interieur is nu gedemonteerd.

Het monteren van het interieur geschiedt in omgekeerde volgorde.

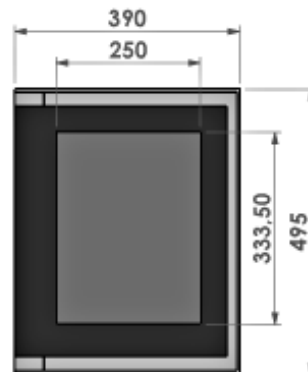
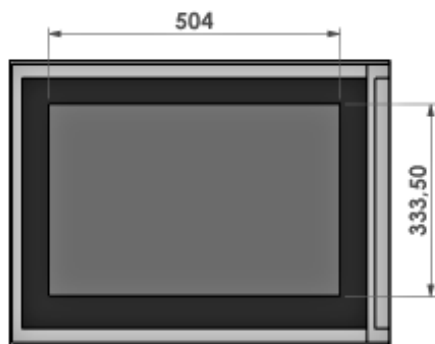
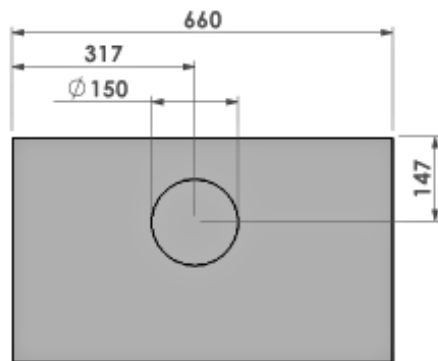
12. AFMETINGEN

12.1 UNILUX-3 200 L

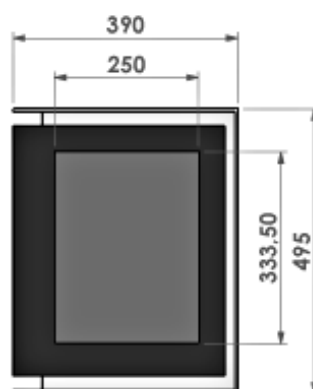
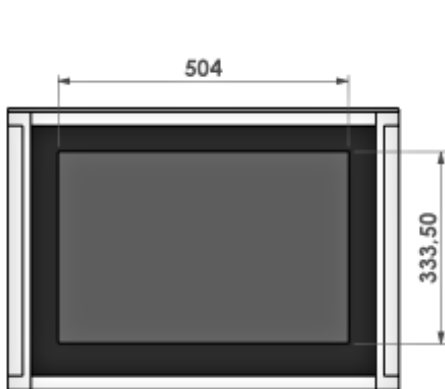
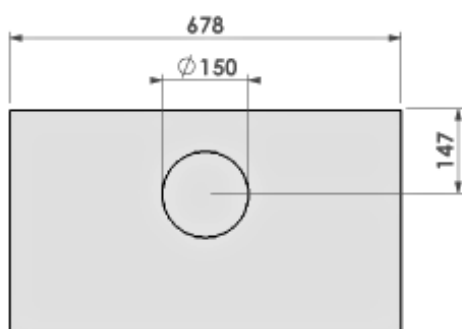


12.2 UNILUX-3 200 R

NEDERLANDS



12.3 UNILUX-3 300



13. TECHNISCHE GEGEVENS

UNILUX-3 200 L / 200 R / 300

Verbranding:

Gemeten conform

EN 13229 : 2001 en EN 13229 - A2 : 2004

Brandstof

Hout

Vermogen; min. - max.

5 - 11 kW

Nominiaal vermogen

8 kW

Rendement

70%

PM10 Stofemissie

62 mg/m³_n

Rookgasdebit

8,4 g/s

Rookgastemperatuur

335°C

Schoorsteentrek

0,12 mbar

Rookgasaansluiting

Ø150 mm (Ø148 mm uitw.)

Gewicht: - 200 L / 200 R:

102 kg

- 300:

106 kg

Binnenwerk:

Afmetingen

- bodemoppervlak (b x d)

0,52 x 0,24 = 0,12 m²

- dagmaat vuuropening (h x b)

320 x 520 mm

Lamellen

Vermiculite isolatieplaten 700 kg/m², 1100°C

Bodem

Vermiculite isolatieplaten 700 kg/m², 1100°C

Binnenmantel

Staal (hittebestendig en corrosievast)

Vlamkeerplaat (remplaat)

Vermiculite isolatieplaten 700 kg/m², 1100°C

Rooster

Staal

Buitenwerk:

Bouw

Plaatstalen buitenmantel

Deuren

Vlakke deur. Naar links open draaiend

Sluiting met vaste handgreep

Bediening:

• Handgreep voor openen van de deur

• Verbrandingslucht-toevoerschuiif.

Één gecombineerde schuiif voor het regelen van de toevoer van de primaire, secundaire en tertiaire luchttoevoer.

Asopvang:

Asbak met rooster

Verbrandingsluchttoevoer:Minimaal 50 cm² opening in ruimte waar de haard is geplaatst (= Ø80 mm).

14. VEEL VOORKOMENDE VRAGEN

Hoe vaak moet ik de schoorsteen laten vegen?

Minimaal 1x per jaar. Stookt u gemiddeld vaker dan 3x per week, laat dan uw schoorsteen vaker vegen.

Laat reiniging door een erkend bedrijf uitvoeren. Uw brandverzekering kan hiervan bewijs verlangen.

Heeft een inzethaard een beter rendement dan een open haard?

Ja, een inzet heeft een ongeveer 7 tot 8x zo hoog rendement.

(Zie ook Hoofdstuk 7.2 en 7.3.)

Wat is het verschil tussen vermogen, belasting en rendement?

Vermogen of capaciteit geeft aan de netto hoeveelheid warmte dat het toestel afgeeft.

Belasting is de bruto opgewekte warmte.

Rendement is het percentage dat van de brandstof is omgezet in nuttige warmte. Het is de verhouding tussen het vermogen en de belasting.

Hoe blijven glasruiten schoon?

Door allereerst droog en schoon hout te stoken. Te vochtig hout geeft onmiddellijk vuile ruiten.

Zorg voor goede afdichtingen. Langs de ruit lekkende lucht maakt deze kouder, waardoor ze niet schoon brandt.

Kan een houtkachel / inbouwhaard aangesloten worden op een c.v.-installatie?

Barbas heeft geen kachels/inbouwhaarden in het programma die op een CV kunnen worden aangesloten. Advies is: niet doen!!

Hoe weet ik, of ik correct stook?

Volg allereerst de stookvoorschriften op.

De vlammen bewegen rustig, het hout brandt over het gehele oppervlak.

Als het toestel een tijdje brandt, moet de rook uit de schoorsteen nagenoeg kleurloos zijn.

Waarom is een rokende schoorsteen ongewenst?

Een sterk rokende schoorsteen wijst op onvolledige verbranding. Dit kan diverse oorzaken hebben. Als het toestel net brandt, of net is bijgevuld, is enige rook normaal. Door de deur even open te houden vat het hout sneller vlam en wordt deze periode verkort.

Stookt u met geopende deur en zeker als u nat hout stookt, ontstaat veel rook. In beide gevallen is de verbrandingstemperatuur veel te laag, waardoor de verbranding onvolledig is. Er blijven dan veel schadelijke verbindingen over, die uw schoorsteen vervuilen en het milieu belasten.

Wat moet ik doen, als het hout maar niet wil branden?

Vermoedelijk is het hout erg nat. Laat het uit gaan en vervang het door droog hout. Stook eventueel houtbriketten. Deze zijn altijd droog (vochtgehalte < 10%).

Het hout brandt te snel op: wat moet ik doen?

Zorg dat er geen lucht bij de onderzijde van de brandstof komt. Schuif de verbrandingslucht-toevoerschuif richting de positie “ - ”. (De primaire luchttoevoer is dan hierbij afgesloten.) De aslaag mag nu niet meer fel oranje / wit gloeien, maar moet rood zijn.

Bij veel trek (door harde wind) kan lucht uit openingen boven de deur, bedoeld om boven de brandstof terecht te komen, hard naar beneden stromen en zo bij de onderzijde van het hout terecht komen. Schuif dan ook de verbrandingslucht-toevoerschuif verder dicht.

Het kan zijn dat uw rookkanaal veel te hard trekt bijvoorbeeld bij hoge schoorsteen (boven 8 m). In samenwerking met uw leverancier kan een regelklep of demper gemonteerd worden. Deze mogelijkheid dient altijd per geval bekeken te worden.

Mag ik mijn toestel zonder toezicht laten branden?

Alleen als het toestel rustig brandt, met slechts weinig hout, met gesloten deur en met de verbrandingslucht-toevoerschuif in de midden-positie, tussen “ + ” en “ - ”. In deze positie is de primaire luchttoevoer, onder het rooster, gesloten en de secundaire/tertiaire luchttoevoer open. Secundaire luchttoevoer vindt plaats door de kleine gaatjes in de achterwand van de verbrandingskamer. Tertiaire luchttoevoer vindt plaats door de opening achter het glas, aan de bovenzijde van de verbrandingskamer.

Laat kinderen nooit onbewaakt achter bij een brandende haard.

Moet ik extra maatregelen nemen, als de kamer waar ik stook permanente afzuiging (mechanische ventilatie) heeft?

Bij permanente afzuiging van het vertrek, waarin de haard is geplaatst, is een rookgasventilator noodzakelijk.

Het type rookgasventilator is afhankelijk van de capaciteit van het afzuig-systeem. Raadpleeg hiervoor altijd uw installateur.

Wat is creosoot?

Creosoot is een teerachtige aanslag die zich in het afvoerkanaal afzet. Het vormt zich bij slechte verbranding van hout (stoken met vochtig hout, het sterk knijpen van de luchttoevoeren, het stoken van geïmpregneerd of geschilderd hout bijvoorbeeld). Creosoot ontbrandt bij ca. 500°C. Deze temperatuur kan gemakkelijk bereikt worden bij een keer hard stoken. Creosootvorming kan dan ook het begin vormen van schoorsteenbrand.

Wat gebeurt er bij verbranding van hout?

Verbrandingsproces.

Bij de verbranding van hout kunnen de volgende stappen worden onderscheiden:

Drogen:

De eerste stap is het drogen van de brandstof. Reeds bij lage temperatuur (~ 100°C) zal het nog aanwezige vocht verdampen. Dit drogen impliceert een aanzienlijk energieverlies indien te vochtig hout wordt verbrand. Een juiste vochtigheid wordt bereikt na anderhalf tot twee jaar drogen (vochtgehalte 15-17%).

Ontgassen:

Bij hogere temperaturen (150-350°C) treedt een ontgassingsstap op. Hierbij wordt de chemische structuur van de brandstof afgebroken. Er ontstaan vluchtige verbindingen zoals onder meer koolmonoxide (CO), waterdamp (H₂O), methaan (CH₄). Daarnaast ontstaan vaak stoffen die bij de ontledingstemperatuur vluchtig zijn, maar die bij lagere temperatuur condenseren: de teerachtige componenten (dit product wordt ook wel creosoot genoemd en zet zich bij een slechte stookwijze af in de schoorsteen en koude delen van de kachel).

Verbranding van de ontgassingsproducten:

De vluchtige verbindingen verbranden in de gasfase onder toevoer van O₂ (lucht).

De ontstekings temperatuur van de vluchtige verbindingen is ongeveer 550°C.

Verbranden van de vaste koolstof:

De vaste component die overblijft bestaat uit bijna zuivere koolstof, die bij ca. 800°C onder toevoer van O₂ (lucht) verbrandt.



INTERFOCOS B.V.
HALLENSTRAAT 17
5531 AB BLADEL
NEDERLAND
E-mail: info@barbas.nl
Internet: www.barbas.com

02 - 010710 - 328163