

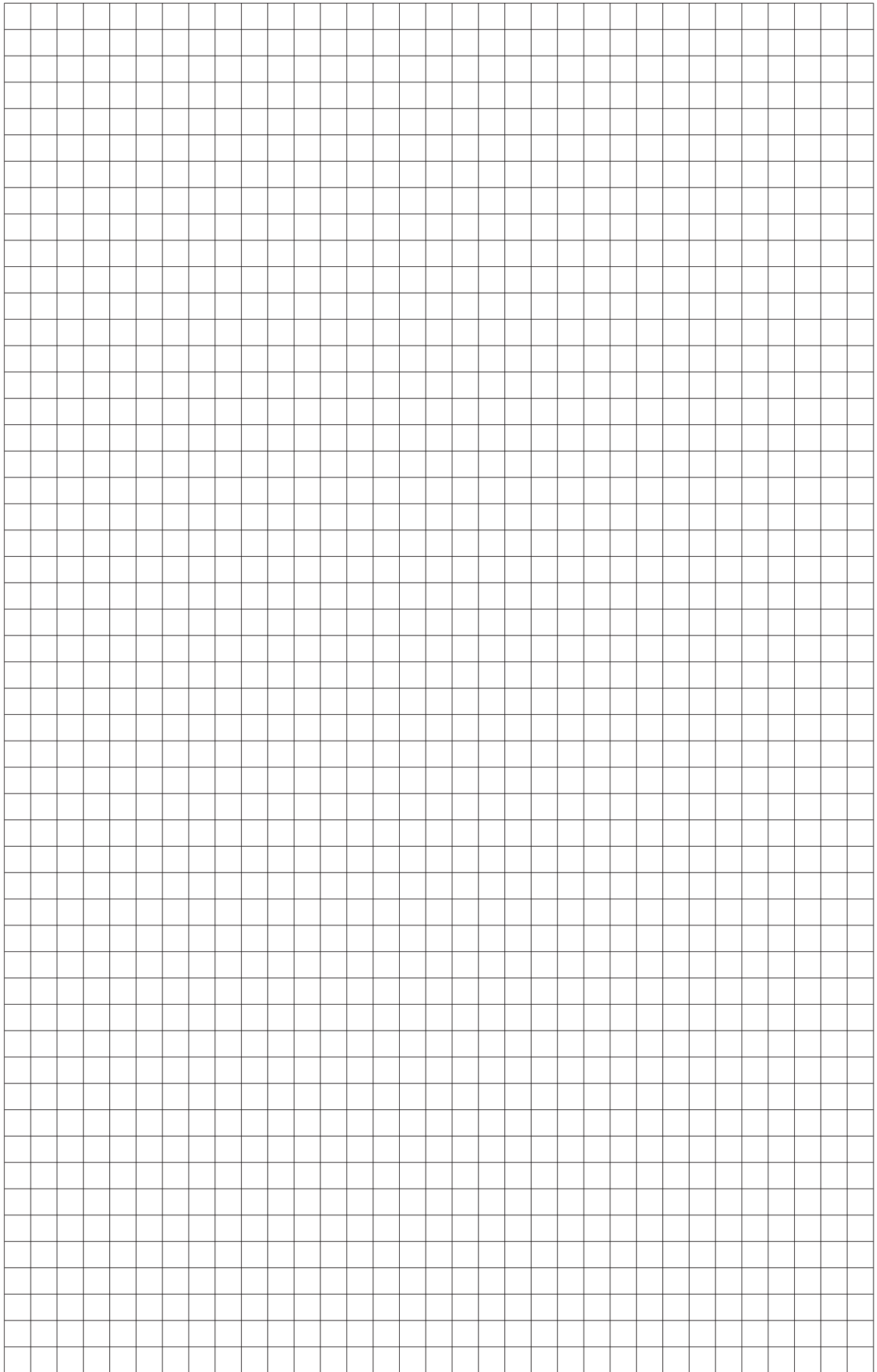
VOOR DE GEBRUIKER

stûv

gebruiksaanwijzing [nl] Stûv 16-cube & Stûv 16-in

1009 - 16-cube: SN 73064 > ...

16-in: SN 73074 > ...



*U heeft gekozen voor een Stûv-haard;
Concept & Forme bedankt u hiervoor.*

*Deze haard werd ontworpen om u
een maximum aan plezier, comfort en
veiligheid te bieden. Aan de fabricage
werd de grootste zorg besteed. Als u
toch een gebrek zou vaststellen, neem
dan contact op met uw verdeler.*

Inhoud

ALGEMEEN	4
Normen, goedkeuringen en technische kenmerken	4
Stûv 16-in – Normen, goedkeuringen en technische kenmerken	4
Normen, goedkeuringen en technische kenmerken	5
Stûv 16-in – Normen, goedkeuringen en technische kenmerken	5
Stûv 16-in – Afmetingen	5
Stûv 16-cube – Normen, goedkeuringen en technische kenmerken	6
Stûv 16-cube – Afmetingen	7
Aanbevelingen	8
Hoe werkt uw Stûv 16?	8
Brandstoffen	9
GEBRUIK	10
Aanbevelingen	10
Basisbediening	11
Voorzorgsmaatregelen bij eerste gebruik	11
Het vuur aanmaken	12
Controle van het vuur	13
Doven van het vuur	13
ONDERHOUD	14
Regelmatig onderhoud	14
Jaarlijks onderhoud	15
Vegen van de schoorsteen	16
Bij problemen...	17
DE STÛV GARANTIE	18
GARANTIEBEWIJS	19
CONTACTEN	21

Normen, goedkeuringen en technische kenmerken

De Stûv 16-in-haarden (met intermitterende werking) beantwoorden aan de eisen (rendement, gasemissie, veiligheid,...) van de Europese EN-normen.

De hierna vermelde gegevens zijn verstrekt door een erkend laboratorium.



Resultaten van de tests volgens EN 13229: 2001 en 13229-A2: 2004 (ingebouwde haarden)

CE

Concept & Forme sa
B-5170 Bois-de-Villers (België)

07 QA 071322905
EN 13229: 2001 / A2: 2004

Inbouwhaard op hout **Stûv 16/58-in**

Minimum dikte van de isolatie ten opzichte van eventuele brandbare materialen (geleiding van de gebruikte isolatie bij 400°C = 0,11 W/mK):

- achteraan: 5 cm
- aan de zijkanten: 5 cm
- onderaan: 0 cm
- bovenaan: 5 cm

Aanbevolen brandstof: uitsluitend houtblokken

CO-uitstoot: < 0,15%

Gemiddelde temperatuur van de rookgassen bij nominaal vermogen: 331°C

Nominaal calorisch vermogen: 8 kW

Rendement: 75%

Uitstoot van deeltjes: 66 mg/Nm³

Lees de installatiehandleiding en de gebruiksaanwijzing!

CE

Concept & Forme sa
B-5170 Bois-de-Villers (België)

07 QA 071322905
EN 13229: 2001 / A2: 2004

Inbouwhaard op hout **Stûv 16/68-in**

Minimum dikte van de isolatie ten opzichte van eventuele brandbare materialen (geleiding van de gebruikte isolatie bij 400°C = 0,11 W/mK):

- achteraan: 5 cm
- aan de zijkanten: 5 cm
- onderaan: 0 cm
- bovenaan: 5 cm

Aanbevolen brandstof: uitsluitend houtblokken

CO-uitstoot: < 0,18%

Gemiddelde temperatuur van de rookgassen bij nominaal vermogen: 359°C

Nominaal calorisch vermogen: 10 kW

Rendement: 75%

Uitstoot van deeltjes: 59 mg/Nm³

Lees de installatiehandleiding en de gebruiksaanwijzing!

CE

Concept & Forme sa
B-5170 Bois-de-Villers (België)

07 QA 071322905
EN 13229: 2001 / A2: 2004

Inbouwhaard op hout **Stûv 16/78-in**

Minimum dikte van de isolatie ten opzichte van eventuele brandbare materialen (geleiding van de gebruikte isolatie bij 400°C = 0,11 W/mK):

- achteraan: 5 cm
- aan de zijkanten: 5 cm
- onderaan: 0 cm
- bovenaan: 5 cm

Aanbevolen brandstof: uitsluitend houtblokken

CO-uitstoot: < 0,20%

Gemiddelde temperatuur van de rookgassen bij nominaal vermogen: 389°C

Nominaal calorisch vermogen: 12 kW

Rendement: 74%

Uitstoot van deeltjes: 51 mg/Nm³

Lees de installatiehandleiding en de gebruiksaanwijzing!

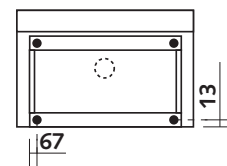
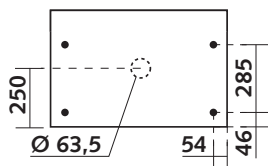
Normen, goedkeuringen en technische kenmerken

Andere technische kenmerken

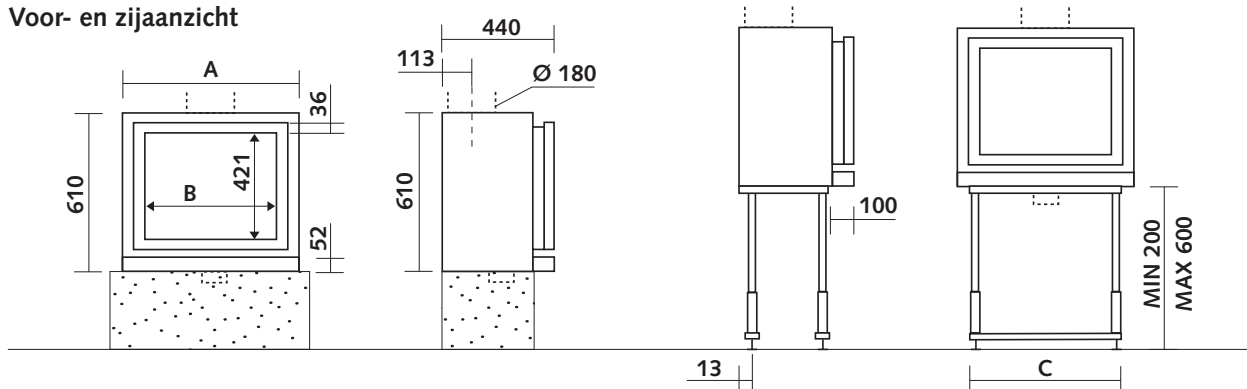
	Stûv 16/58-in	Stûv 16/68-in	Stûv 16/78-in
Minimale trek voor het bereiken van het nominaal calorisch vermogen	12 Pa	12 Pa	12 Pa
Massadebiet van de rookgassen	6,2 g/s	7,1 g/s	8,0 g/s
Gemiddelde temperatuur van de rookgassen bij nominaal vermogen	331°C	359°C	389°C
Minimale doorsnede van de toevoer voor verbrandingslucht van buitenaf	63 mm	63 mm	63 mm
Optimaal benuttingsbereik	6–9 kW	7–11 kW	8–12 kW
Houtverbruiksbereik per uur aanbevolen (bij vochtigheid van 12%)	1,8–2,7 kg	2,1–3,3 kg	2,4–3,6 kg
Maximale houtverbruikslimiet/uur (om oververhitting van het toestel te vermijden)	3,8 kg/u	4,7 kg/u	5,6 kg/u
Maximale lengte van de houtblokken in horizontale stand	40 cm	50 cm	60 cm
Massa van het toestel	91 kg	102 kg	112 kg

Stûv 16-in – Afmetingen

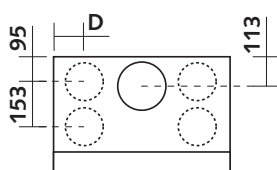
Onderaanzicht



Voor- en zijaanzicht



Bovenaanzicht



	A	B	C	D
Stûv 16/58-in	580 mm	448 mm	570 mm	105 mm
Stûv 16/68-in	680 mm	548 mm	670 mm	130 mm
Stûv 16/78-in	780 mm	648 mm	770 mm	130 mm

De Stûv 16-cube-haarden
(met intermitterende werking)
beantwoorden aan de eisen
(rendement, gasemissie, veiligheid,...)
van de Europese EN-normen.

De hierna vermelde gegevens
zijn verstrekt door een erkend
laboratorium.



Resultaten van de tests volgens EN 13240: 2001 en 13240-A2: 2004 (kachels)



Concept & Forme sa
B-5170 Bois-de-Villers (België)

07 QA 071324003
EN 13240: 2001 / A2: 2004

Houtkachel **Stûv 16/58-cube**

Minimale veilige afstand tot de
omliggende brandbare materialen:

- achteraan: 10 cm
- aan de zijkanten: 15 cm
- onderaan: 0 cm

Aanbevolen brandstof:
uitsluitend houtblokken

CO-uitstoot: < 0,15%

Gemiddelde temperatuur van de
rookgassen bij nominaal vermogen:
331°C

Nominaal calorisch vermogen: 8 kW

Rendement: 75%

Uitstoot van deeltjes: 66 mg/Nm³

Lees de installatiehandleiding en de
gebruiksaanwijzing!



Concept & Forme sa
B-5170 Bois-de-Villers (België)

07 QA 071324003
EN 13240: 2001 / A2: 2004

Houtkachel **Stûv 16/68-cube**

Minimale veilige afstand tot de
omliggende brandbare materialen:

- achteraan: 10 cm
- aan de zijkanten: 15 cm
- onderaan: 0 cm

Aanbevolen brandstof:
uitsluitend houtblokken

CO-uitstoot: < 0,18%

Gemiddelde temperatuur van de
rookgassen bij nominaal vermogen:
359°C

Nominaal calorisch vermogen: 10 kW

Rendement: 75%

Uitstoot van deeltjes: 59 mg/Nm³

Lees de installatiehandleiding en de
gebruiksaanwijzing!



Concept & Forme sa
B-5170 Bois-de-Villers (België)

07 QA 071324003
EN 13240: 2001 / A2: 2004

Houtkachel **Stûv 16/78-cube**

Minimale veilige afstand tot de
omliggende brandbare materialen:

- achteraan: 10 cm
- aan de zijkanten: 15 cm
- onderaan: 0 cm

Aanbevolen brandstof:
uitsluitend houtblokken

CO-uitstoot: < 0,20%

Gemiddelde temperatuur van de
rookgassen bij nominaal vermogen:
389°C

Nominaal calorisch vermogen: 12 kW

Rendement: 74%

Uitstoot van deeltjes: 51 mg/Nm³

Lees de installatiehandleiding en de
gebruiksaanwijzing!

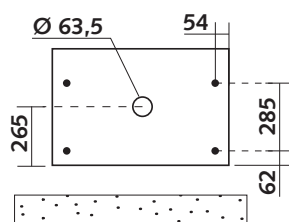
Stûv 16-cube – Normen, goedkeuringen en technische kenmerken (vervolg)

Andere technische kenmerken

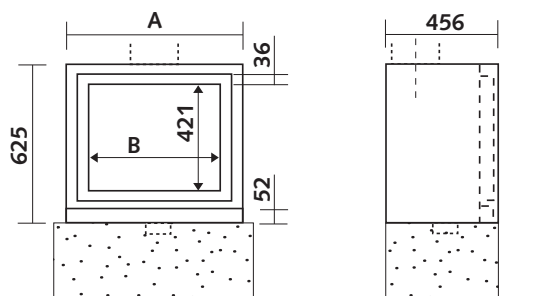
	Stûv 16/58-cube	Stûv 16/68-cube	Stûv 16/78-cube
Minimale trek voor het bereik van het nominaal calorisch vermogen	12 Pa	12 Pa	12 Pa
Massadebiet van de rookgassen	6,2 g/s	7,1 g/s	8,0 g/s
Gemiddelde temperatuur van de rookgassen bij nominaal vermogen	331°C	359°C	389°C
Minimale doorsnede van de toevoer voor verbrandingslucht van buitenaf	63 mm	63 mm	63 mm
Optimaal benuttingsbereik	6–9 kW	7–11 kW	8–12 kW
Houtverbruiksbereik per uur aanbevolen (bij vochtigheid van 12%)	1,8–2,7 kg	2,1–3,3 kg	2,4–3,6 kg
Maximale houtverbruikslimiet/uur (om oververhitting van het toestel te vermijden)	3,8 kg/u	4,7 kg/u	5,6 kg/u
Maximale lengte van de houtblokken in horizontale stand	40 cm	50 cm	60 cm
Massa van het toestel	128 kg	143 kg	156 kg

Stûv 16-cube – Afmetingen

Onderaanzicht

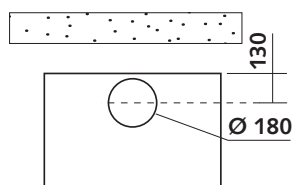


Voor- en zijaanzicht



	A	B
Stûv 16/58-cube	580 mm	448 mm
Stûv 16/68-cube	680 mm	548 mm
Stûv 16/78-cube	780 mm	648 mm

Bovenaanzicht



Aanbevelingen

Wij raden u ten stelligste aan de installatie van deze Stûv toe te vertrouwen aan een erkend vakman, die met name zal nagaan of de technische kenmerken van het rookkanaal overeenstemmen met de geïnstalleerde haard.

De installatie van de haard, de accessoires en de omringende materialen moet beantwoorden

aan alle (lokale en nationale) reglementeringen en aan alle (nationale en Europese) normen. Bepaalde nationale of lokale reglementeringen bepalen dat er een toegangsluik moet worden voorzien naar de aansluiting tussen haard en rookkanaal.

De haard moet zo worden geïnstalleerd dat de toegang wordt

vergemakkelijkt voor het vegen van de haard, het aansluitkanaal en het rookkanaal.

Elke aanpassing van het toestel kan een gevaar inhouden. Bovendien wordt het toestel dan niet meer door de garantie gedekt.

Hoe werkt uw Stûv 16?

Dat verwarmt!

Wanneer het vuur aan de gang is (d.w.z. wanneer de aansteekfase is beëindigd), hebt u een laag gloeiende kooltjes en geven de houtblokken mooie grote vlammen af.

De temperatuur in de verbrandingskamer [a] is zeer hoog en de warmte verspreidt zich voornamelijk op 2 manieren:

- door straling via de ruit,
- vervolgens door convectie: de lucht circuleert in de dubbele wand [b] rond de verbrandingskamer en wordt opgewarmd vooraleer zich in de kamer [c] te verspreiden.

De warmte behouden

Het schoorsteenkanaal [d] zit vol warme gassen die lichter zijn dan de buitenlucht en die dus alleen maar naar boven willen; men zegt van de schoorsteen dat ze "trekt". De schoorsteen zuigt dus letterlijk de gassen van de haard op. U moet echter vermijden dat de gassen en de warmte die ze bevatten, te gemakkelijk via de schoorsteen ontsnappen.

Twee voorzieningen remmen ze af:

- Ten eerste kan de noodzakelijke verbrandingslucht slechts in de haard dringen via een schuif [e] – d.w.z. een instelbare opening – die u toelaat de nodige hoeveelheid te doseren om de gewenste intensiteit van het vuur te bekomen.
- Vervolgens kunnen de warme gassen zich niet rechtstreeks in de schoorsteen ophopen: ze moeten langs een systeem van omleiders [f] dat een tweede flessenhals vormt.

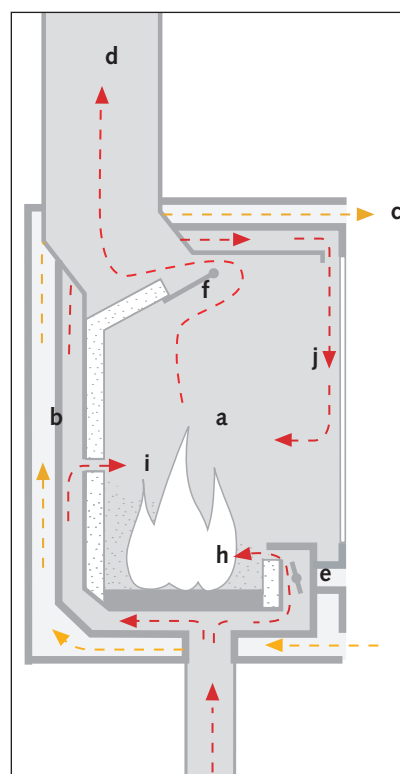
Door deze vernauwingen stijgt de warmte in de haard: dit is ook de bedoeling. Inderdaad, hoe hoger de temperatuur, hoe beter de verbranding verloopt (beter rendement) en hoe meer de schadelijke uitstoot wordt beperkt.

Precies wat er nodig is, daar waar het nodig is!

De verbrandingslucht wordt tot het strikt noodzakelijke herleid en verspreidt zich wanneer de haard aan de gang is als volgt:

- een klein deel activeert de basis van de vlammen [h],
- een ander deel dringt binnen in de verbrandingskamer via kleine gaatjes in de vermiculietelementen [i] aan de achterkant van de kamer en doet de onverbrande gassen in het bovenste deel van de haard ontvlammen; dit is de naverbranding,
- een laatste deel veegt tenslotte de ruit schoon [j] om te vermijden dat rookgassen er condenseren. Vervolgens maakt deze lucht ook deel uit van de naverbranding.

U bepaalt de intensiteit van het haardvuur door het debiet van de verbrandingslucht door middel van de schuifbediening [f] te regelen. Deze werd ontworpen om met één enkel gebaar de stromen optimaal te verdelen, ongeacht de gewenste intensiteit



Welk hout kiezen ?

De verschillende houtsoorten hebben een verschillend calorisch vermogen en branden niet allemaal op dezelfde manier; kies bij voorkeur voor harde houtsoorten, zoals eik, beuk, es, haagbeuk, fruitbomen: zij zorgen voor mooie vlammen en veel kool die lang blijft gloeien.

Droging

Welk hout u ook kiest, het moet goed droog zijn; vochtig hout brandt heel wat minder goed: een groot deel van de energie wordt gebruikt om het water in het hout te doen verdampen; spinthout – zo heet het jonge hout vlak onder de schors – kan tot 75% water bevatten. Bovendien geeft vochtig hout veel rook en weinig vlammen vrij, en vervuult het de haard, de ruit en de schoorsteen. Om het drogen te bevorderen, is het belangrijk dat grote houtblokken worden gekleefd; het hout moet worden opgeslagen op een goed verluchte plek, die is afgedekt of beschermt tegen regen.

Hou in het algemeen rekening met een droogtijd van twee jaar. Als u wat ervaring heeft opgedaan, kunt u de droging inschatten door het hout in de hand te wegen: hoe droger het hout, hoe lichter het is en hoe helderder het geluid klinkt als u twee blokken tegen elkaar stoot.

Beuk [foto 1], es

Aan te bevelen stookhout: dit hout droogt snel en is gemakkelijk te vinden. Het moet onmiddellijk na het verzagen en klieven worden opgeslagen op een beschutte plaats, omdat het anders heel snel rot en zijn calorisch vermogen verliest. Het vat snel vuur, brandt dynamisch en geeft heldere vlammen af.

Eik [foto 2]

Het is een uitstekende brandstof, maar in tegenstelling tot de andere houtsoorten moet eik twee jaar onafgedekt blijven. De regen zorgt ervoor dat de tannines eruit verdwijnen. Vervolgens wordt het hout nog een of twee jaar beschermt opgeslagen voordat het als brandstof kan dienen. In dunne takken is het aandeel van spint (dat te snel

opbrandt) te groot. Eik brandt traag, zorgt voor een rustig vuur en mooie gloeiende kool. Ideaal voor een barbecue en voor een trage verbranding.

Haagbeuk [foto 3], kerselaar [foto 4], fruitbomen

Uitstekende brandstof, maar zeldzaam. Het zijn harde houtsoorten. Zij zorgen voor fraaie, harmonische en rustige vlammen en leveren mooie gloeiende kool op. Ideaal voor een barbecue en voor een rustig vuur.

Berk [foto 5], linde, kastanje, populier, robinia, acacia

Dit zijn loofbomen met zacht hout. Zij zorgen voor fraaie, harmonische maar felle vlammen en leveren weinig gloeiende kool op. Ze verbranden snel: ze worden gebruikt om het vuur aan te maken (of aan te wakkeren).

Let op: Populier geeft veel en vluchtige as af. Bij robinia en acacia spatten heel wat gloeiende kooltjes weg.

Naaldhout

Geeft veel warmte, maar verbrandt snel, doet heel wat gloeiende kooltjes wegspatten en de harsen die het bevat, vervuilen de schoorsteen. Te mijden.

Verboden

De Stûv-haarden werden ontworpen voor huishoudelijk gebruik en in geen geval om afval te verbranden, van welke aard ook. Verbrand uitsluitend houtblokken; verbrand geen steenkool, briketten, gehakt hout of hout dat chemisch werd behandeld, noch enig andere niet aanbevolen brandstof (geen enkele vloeibare brandstof). Deze materialen produceren een te intense warmte die uw haard kan beschadigen (o.a. de ruit die melkachtige vlekken kan krijgen) en bevuilen. Ze geven giftige en vervuilende dampen af.



Aanbevelingen

Belangrijk!

De installatie van deze haard moet volgens de regels der kunst en volgens de lokale en nationale voorschriften gebeuren. Een erkend vakman zal met name nagaan of de technische kenmerken van het rookkanaal en de omgeving rond de haard geschikt zijn voor de te installeren haard.

Lees aandachtig deze gebruiksaanwijzing en neem de onderhoudsvoorschriften in acht.

Stuur ons het correct ingevulde garantiebewijs terug [dat zich achteraan dit document bevindt].

Gebruik

De haarden van het Stûv 16-gamma werden ontworpen om te werken met gesloten deur.

Gebruik de haard overeenkomstig de lokale en nationale reglementeringen en de Europese normen. Bepaalde overheden leggen gebruiksvoorwaarden of gebruiksbepalingen op, naargelang de gebruikte brandstof. Hou er rekening mee!

Sommige delen van de haard – de ruit en de buitenwanden – kunnen heel warm worden, zelfs bij normaal gebruik (nominaal vermogen) en de straling van de ruit kan aanzienlijk zijn.

Om elke beschadiging of brandgevaar te vermijden wanneer het toestel in gebruik is, verwijder elk warmte-

gevoelig voorwerp buiten de stralingszone [schema 1]. Wees extra voorzichtig wanneer u de kamer verlaat.

Laat nooit jonge kinderen zonder toezicht in de kamer waar de haard is geïnstalleerd.

Laat de luchtinlaten en -uitlaten steeds vrij.

Reparatie / Onderhoud

Elke wijziging die aan het toestel wordt aangebracht, kan gevaar inhouden en doet de garantie vervallen. Gebruik bij herstelling uitsluitend Stûv wisselstukken.

Bij schoorsteenbrand

Open in een eerste fase vooral niet de deur van de haard.

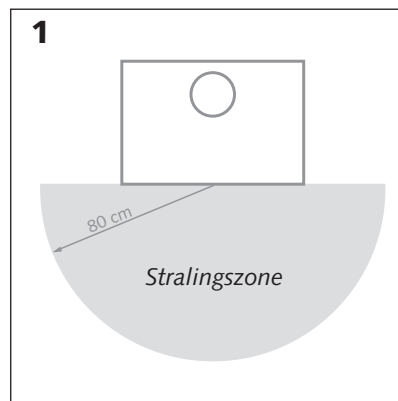
Sluit de luchtschuif volledig met behulp van de koude handgreep [foto 2].

Bel de brandweer.

Indien het vuur na enkele minuten niet minder is geworden, gebruik een poederblusser, soda of zand (vooral geen water).

Ontlucht na een schoorsteenbrand de kamer waar de haard zich bevindt.

Laat de schoorsteen schoonmaken en nazien door een vakman. Laat indien nodig herstellen.



Basisbediening

De haarden van het Stûv 16-gamma werden enkel voor een gebruik met gesloten deur ontworpen.

Openen van de deur en toegang tot de schuif

Kantel de klep [foto 1]: de schuif met schaalverdeling is zichtbaar; de klink (rechts) is toegankelijk.

Open de klink met behulp van de koude handgreep [foto's 2, 3 en 4].

Het plaatje met het fabricatienummer verschijnt [foto 4].

Bedienen van de schuif

Houd de koude handgreep stevig vast, loodrecht op de haard, en verplaats haar evenwijdig met zichzelf en horizontaal [5].



Voorzorgsmaatregelen bij eerste gebruik

Voor u het eerste vuur in de nieuwe haard aanmaakt, vergewis u ervan dat geen enkel element van de installatie (verfspuitbus, tube met vet, gereedschap,...) is achtergebleven in de verbrandingskamer of in de omleidingen.

De verf is niet in de oven gebakken; ze is dus vrij broos, maar hardt bij de

eerste verhitting; behandel het toestel dus voorzichtig.

Bij het eerste vuur kunnen rookgassen en geuren vrijkomen. Ze zijn afkomstig van de verf, de beschermingsolie van de staalplaat en het drogen van de stenen. Wij raden u aan een eerste stevig vuur aan te maken, gedurende enkele uren, met

open ramen. De verf zal verhard en de geuren zullen verdwijnen.

De verf van sommige stukken in de verbrandingskamer zal uiteindelijk een carbonlaag vormen.

Vooraleer aan te maken

Wanneer de haard een tijd niet in gebruik was, controleer of er geen verstopping is in het toestel, de kanalen of de luchtinlaten en -uitlaten, noch mechanische blokkeringen.

Uw Stûv heeft lucht nodig

Uw Stûv heeft lucht nodig voor de verbranding. Uw installateur zal bij voorkeur een inlaat voor buitenlucht onder de haard hebben voorzien. Indien u geen rechtstreekse buisaansluiting op de haard voor buitenlucht voor de verbranding hebt voorzien, zorg dan voor een voldoende grote inlaat voor buitenlucht conform met alle lokale en nationale reglementeringen van minstens 50 cm² voor één enkele haard (cijfer gegeven ter indicatie).

Deze luchtinlaat moet steeds goed vrijgehouden worden.

Wanneer andere luchtverbruikers in dezelfde kamer geïnstalleerd zijn (luchtafzuiger, afzuigkap, air conditioning,...), kan de werking van uw haard verstoord worden (risico op terugslag). Voorzie daarom bijkomende luchtinlaten in de kamer naargelang hun verbruik.

Principe

Zorg in het begin voor een hevig vuur om de haard op te warmen en een goede trek te verkrijgen.

Bij het aansteken van de haard is het rookkanaal gevuld met koude lucht (zwaarder dan de rook).

Indien het eerste vuur niet krachtig genoeg is, zullen de gassen deze stremming niet kunnen opheffen en zal er terugslag zijn.

Wees dus niet zuinig met krantenpapier en kleine stukken hout!

Plaats op de grondplaat (de bodem) van de haard 5 tot 6 proppen krantenpapier.

Bedek met kleine blokjes aansteekhout (ongeveer 1 kg) [foto 1].

Open de schuif helemaal [foto 2].

Steek het papier op diverse plaatsen aan.

Laat de deur op een kier.

Deze kleine opening maakt het mogelijk het vuur rechtstreeks van lucht te voorzien zonder via het normale circuit (schuif) te passeren en teveel te verwarmen lucht ineens aan te trekken, zoals dit het geval is wanneer de haard helemaal open is.

Na 3 tot 4 minuten, wanneer het klein hout goed brandt, doet u er 2 tot 3 fijne houtblokken zonder schors bij (geen rondhout want de schors ontbrandt minder goed dan kaal hout en biedt minder oppervlak aan de vlammen).

Laat de deur nog op een kier.

Wanneer het aanmaakthout is ontbrand, kunt u bijladen met normale houtblokken en kunt u de deur sluiten

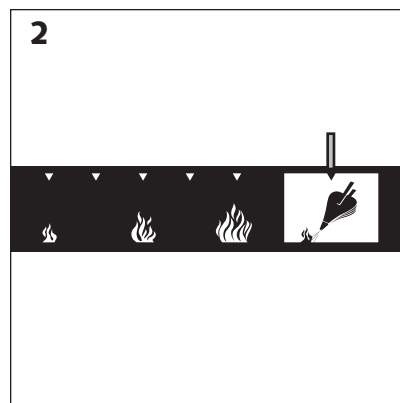
Zet de schuif op hevig vuur.

Na 3/4 u tot 1 u kunt u de gewenste intensiteit kiezen met behulp van de luchttoevoerschuiif.

Opmerkingen

Bij bepaalde weersomstandigheden (indien de temperatuur buiten hoger is dan binnen) zal er terugslag zijn. Voeg in dit geval meer papier en klein hout toe om goed het rookkanaal te verwarmen en de trek weer op gang te brengen.

Bij een te lage vuurintensiteit is de verbranding niet optimaal, er is een hogere uitstoot, de ruit is sneller vuil, en in bepaalde gevallen kan het vuur uitgaan.



Controle van het vuur

Twee elementen bepalen de intensiteit van het vuur: de hoeveelheid geladen hout en de hoeveelheid verbrandingslucht.

Voorzie normale ladingen

[Zie houtverbruik per uur, pagina 5 of 7]. Na enige tijd zult u zelf de ideale instelling vinden, rekening houdend met de kenmerken van de schoorsteen, de te verwarmen kamer en uw persoonlijke voorkeur.

Het gewicht van het hout is een bepalende factor, maar de grootte van de blokken is dit evenzeer; 2 kleine blokken zullen sneller branden dan één groot blok met hetzelfde gewicht, want het oppervlak van het hout dat aan de vlammen is blootgesteld, is groter.

Regelen van de verbranding

Met de schuif van uw Stuv 16 kunt u de hoeveelheid lucht regelen die nodig is voor de verbranding. Hij verdeelt eveneens – zonder dat u er zich om moet bekommeren – deze lucht tussen primaire verbranding, naverbranding en vegen van de ruit.

Wanneer en hoe de haard bijladen?

Alvorens bij te laden, laat de deur van de haard enkele seconden een paar cm open op een kier staan zodat de rookgassen de tijd hebben om te ontsnappen voordat u volledig opent.

Het beste moment om bij te laden is het moment waarop de houtblokken nog slechts kleine en weinig heldere vlammetjes produceren en rusten op een grote laag gloeiende kooltjes.

Opdat nieuwe blokken vuur zouden vatten, moeten ze immers

opgewarmd worden tot hun ontbrandingstemperatuur; het is de warmte van de laag gloeiende kooltjes die de nieuwe lading opwarmt; indien u te laat bijlaadt, zal deze laag niet in staat zijn om snel een complete lading op te warmen; dan zal u tot een gedeeltelijke lading moeten overgaan.

Een aanzienlijke lading op een weggwijvende laag gloeiende kooltjes veroorzaakt:

- het vuil worden van de ruit, de haard en het rookkanaal,
- een toegenomen verontreiniging.

Na het bijladen wordt aanbevolen de schuif met behulp van de koude handgreep enkele minuten te openen.

Instellen van de schuif

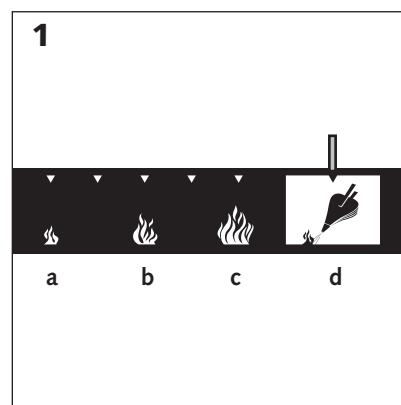
- a schuif volledig gesloten
- b gemiddeld
- c stevig vuur
- d aansteek-aanwakkerstand (alleen te gebruiken bij het aansteken en gedurende enkele minuten tijdens het bijladen, tot de houtblokken goed ontvlamd zijn).

Opmerkingen

Om oververhitting te voorkomen, niet het maximale verbruik per uur overschrijden [zie pagina 5 of 7].

Gebruik goed droog hout! De ruit zal proper blijven. Bovendien is het branden van hout met meer dan 16% vochtigheid pure verspilling!

Vermijd dat een houtblok opbrandt tegen de ruit: dit kan een melkachtige vlek nalaten.



Doven van het vuur

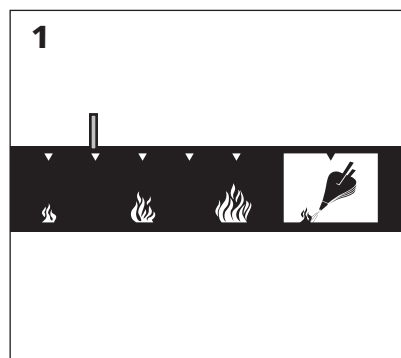
Niet meer bijladen.

Verminder de luchttoevoer [figuur 1].

Vergewis u ervan dat de haard goed gesloten is.

Laat het vuur uitdoven.

Wanneer het vuur uit is, sluit de inlaat voor buitenlucht. Zo vermijdt u dat uw huis afkoelt.



Regelmatig onderhoud

Opgelet!

Alvorens de haard een onderhoudsbeurt te geven, dient u te wachten tot deze volledig is afgekoeld.

Onderhoud van de metalen onderdelen

Maak schoon met een droge doek.

Opmerking

Met een bij het toestel meegeleverde verfspuitbus kunt u eventueel de verf bijwerken. Begin hiervoor op een testvlak om te vermijden dat oplosmiddel op de oude verflaag wordt gespoten. Het bij te schilderen oppervlak moet ontvet, glad, proper en droog zijn. Raadpleeg ook de gebruiksaanwijzing van de verfspuitbus.

Onderhoud van de ruit

Het gebruik van bijtende schoonmaakmiddelen voor ovens veroorzaakt een snelle beschadiging van de dichtingen. Om de binnenkant van de ruit proper te maken, gebruikt u beter gewone onderhoudsproducten voor ruiten.

De ruit goed droogmaken want de vethoudende restanten fixeren de rook.

Bij sterke bevuilding (Is uw hout goed droog?) biedt Stûv een aangepast product aan. Vraag raad aan uw verdeler.

Indien de ruit heel vuil is, kunt u gemakkelijk de deur demonteren om ze schoon te maken: haak de sluitveer uit de haard los [foto 1], til de deur op om ze uit haar hengsels te halen [foto 2].

Het terugplaatsen van de deur

Plaats de deur terug in haar hengsels.

Bevestig de sluitveer met de daartoe voorziene pin op de haard zodat de deur zich weer kan sluiten [foto 3].

Verwijderen van de as

Laat op de bodem van de haard een laagje as liggen dat de verbranding bevordert en nog brandstof bevat.

De as moet worden verwijderd wanneer deze de toevoer van verse lucht voor de verbranding dreigt te belemmeren.

Wacht tot de as is afgekoeld (gebruik een schep of aszuiger) en bewaar ze buiten in een metalen emmer tot volledige afkoeling.

Klein onderhoud van het schoorsteenkanaal

Stûv beveelt het gebruik van een dosis Fulgurant aan (product dat roet doet oplossen), ongeveer om de 15 gebruiksbeurten, vooral indien u geen al te droog hout verbrandt. Raadpleeg de gebruiksaanwijzing van het product. Gebruik een product dat past bij het type schoorsteenkanaal.



Jaarlijks onderhoud

Opgelet!

Alvorens de haard een onderhoudsbeurt te geven, dient u te wachten tot deze volledig is afgekoeld.

Vergeet niet één maal per jaar uw schoorsteen te vegen (zie volgend hoofdstuk).

Schoonmaken van het bedieningsvak van de schuif

kantel de klep [foto 1],

verwijder het tablet met schaalverdeling [foto 2],

open de deur,

zuig de as op,

Plaats de tablet met schaalverdeling terug, deze moet gewoon in het midden ten opzichte van de schuif worden aangebracht [foto 2].

De achterste rand van de tablet wordt ingebracht onder de beschermkap van de schuif [foto + schema 3-a].

De voorste rand van de tablet wordt gevoegd tussen de voorste rand van de klep [foto 3-b] en de 2 zijschroeven [foto 3-c].

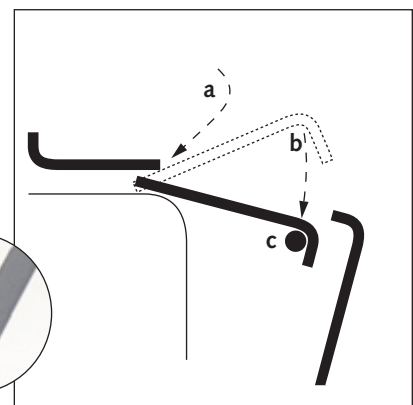
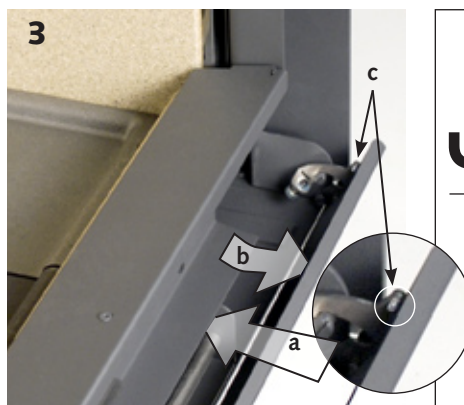
Hersluit de klep.

Controle van de staat van de dichtingen

Visuele controle.

Zelfs wanneer ze in goede staat lijken, kunnen de dichtingen uitgezet zijn en geen voldoende dichtheid meer garanderen; om dit te controleren, zet een strookje papier van enkele centimeter lengte [foto 4] vast in de deur; het moet vast blijven zitten. Herhaal dit over de gehele omtrek van de deur.

Indien dit niet het geval is, laat de dichting vervangen.



Vegen van de schoorsteen

Dient minstens één keer per jaar te gebeuren overeenkomstig de lokale en nationale reglementeringen.

Overhandig deze handleiding aan de schoorsteenveger.

Alvorens over te gaan tot het eigenlijke schoorsteenvegen, raadt Stûv aan een dosis Fulgurant te gebruiken [zie "klein onderhoud van het schoorsteenkanaal", in het vorige hoofdstuk].

Raadpleeg de gebruiksaanwijzing van het product voor het gebruik ervan. Gebruik een product dat geschikt is voor het type schoorsteenkanaal.

Het weg halen van de rookomleidingsplaten.

Hoe het schoorsteenvegen ook gebeurt, de elementen van de rookomleiding moeten worden gedemonteerd [schemas 1 & 2]: de vaste omleidingsplaat in vermiculiet [a] en de scharnierende metalen omleidingsplaat [b]. De scharnierende omleidingsplaat gaat open wanneer de deur open is [schema 2]; wanneer de deur weer dichtgaat, sluit ze deze weer af [schema 1].

Demontage van de scharnierende omleidingsplaat

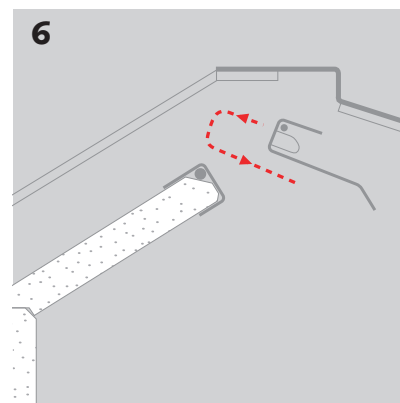
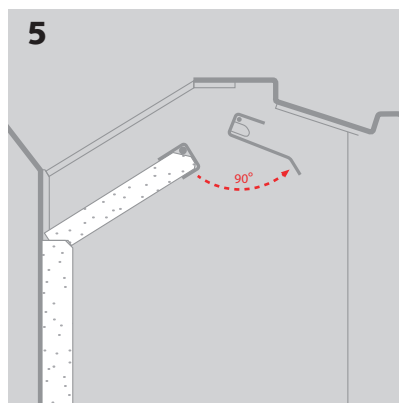
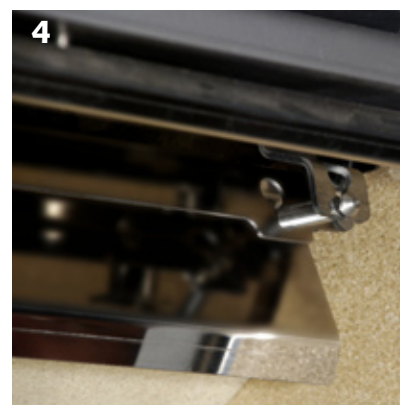
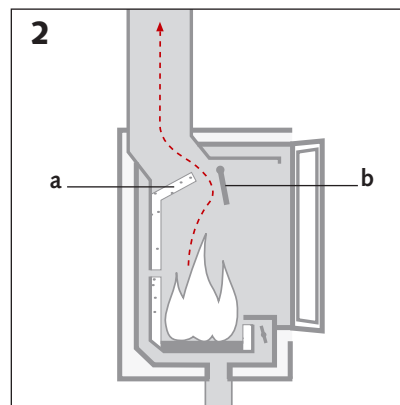
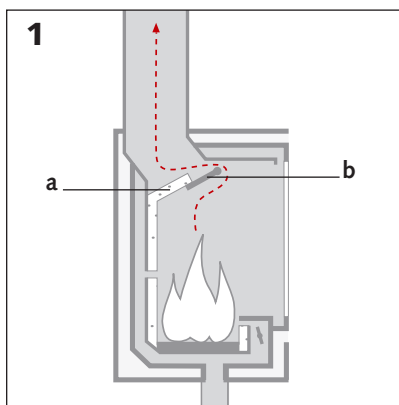
Til de drijfstang op om ze uit haar inkepingen te verwijderen [foto's 3 en 4], duw de scharnierende omleidingsplaat om de kop van de stang vrij te maken; verwijder de stang.

Kantel de omleidingsplaat naar voren [schema 5] en duw deze dan naar achter om hem uit zijn hengsels te haken [schema 6].

Demontage van de vaste omleidingsplaat

Verwijder de neus van de vaste omleidingsplaat terwijl u de elementen in vermiculiet vasthoudt [foto 7].

Veeg de schoorsteen volgens de regels der kunst van uw land.

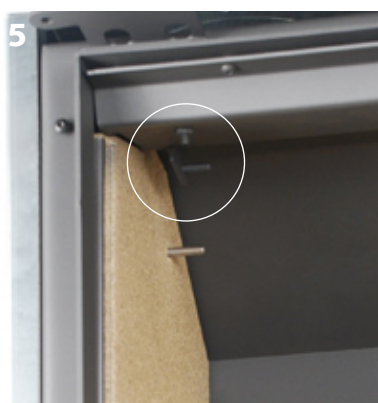
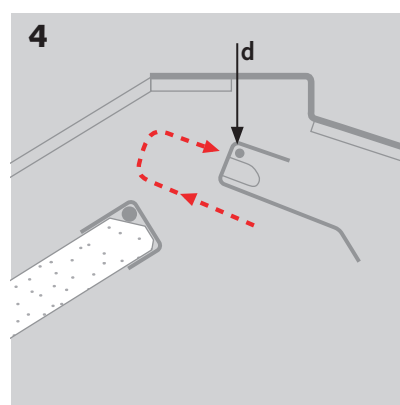
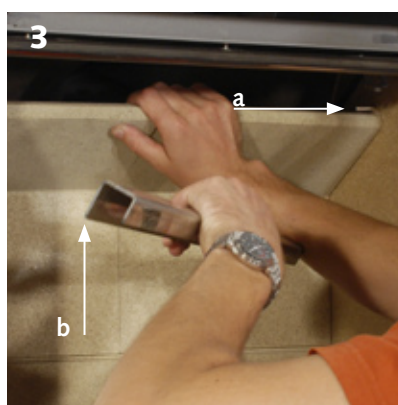
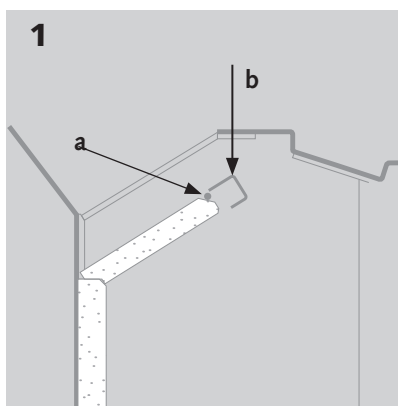


Hermonteren van de omleidingsplaten

Plaats de vermiculietplaten van de vaste omleidingsplaat terug volgens schema 1; ze moeten aan elke kant steunen onder de metalen pin [schema 1 a] en [foto 2]; aansluiten op de metalen neus; zie erop toe dat de langste vleugel zich bovenaan bevindt [schema 1 b] en [foto 3 b].

Breng de scharnierende omleidingsplaat aan tussen zijn hengsel en de neus van de vaste omleidingsplaat en haak vast [schema 4 d] en [foto 5].

Breng opnieuw de drijfstang aan [foto 6], schuine kant naar de voorkant van de haard. Plaats de 2 kanten in de inkepingen; controleer de goede werking van de installatie: de scharnierende omleidingsplaat sluit zich weer wanneer men de deur sluit.



Bij problemen...

Gebroken of gebarsten ruit, versleten dichting, gebroken vuur vasten steen,...

Doe een beroep op uw installateur en deel hem uw serienummer mee!

Serienummer

Het model, evenals het serienummer van uw haard bevinden zich op een typeplaatje bevestigd op het verbrandingskamer.



Deze Stûv-haard werd ontworpen om u een maximum aan plezier, comfort en veiligheid te bieden; hij werd met de grootste zorg vervaardigd uit materialen en componenten van hoge kwaliteit om jarenlang probleemloos te werken. Indien hij ondanks onze oplettendheid toch een defect zou vertonen, verbinden wij ons ertoe dit te herstellen.

Als gebruiker speelt u echter ook een belangrijke rol om uit uw Stûv de voldoening te halen die u ervan verwacht. Wij raden u ten stelligste aan:

- de installatie ervan (of toch zeker de controle) te laten uitvoeren door een erkend vakman die met name zal nagaan of de technische kenmerken van het rookkanaal overeenstemmen met de geïnstalleerde haard,
- de gebruiksaanwijzing en de onderhoudsvoorschriften aandachtig te lezen,
- het rookkanaal regelmatig (één keer per stookseizoen bij regelmatig gebruik) te laten vegen om u te verzekeren van een optimale werking en een maximale veiligheid.

Dekking van de garantie

De Stûv-haarden zijn gewaarborgd tegen:

- productiefouten,
- lakfouten in de zichtbare delen van de haard buiten de verbrandingskamer,
- schade als gevolg van het transport, op voorwaarde dat deze binnen 48 uur na ontvangst wordt gemeld en vermeld op de leveringsbon.

Deze garantie dekt de schade aan de haard of een gebrekkige werking niet wanneer deze te wijten zijn aan:

- een installatie die niet is gebeurd volgens de regels der kunst en de installatie-richtlijnen,
- een abnormaal gebruik, dat in strijd is met de gebruiksaanwijzing,
- een gebrekkig onderhoud,
- een externe oorzaak, zoals overstroming, blikseminslag, brand...

De garantie is beperkt tot de vervanging van elementen die defect zijn bevonden, met uitsluiting van schadevergoeding.

Slijtagestukken (delen van de verbrandingskamer, afdichtingen,...) worden vanzelfsprekend niet door de garantie gedekt.

Voorwaarden van de garantie

Het garantiebewijs moet correct worden ingevuld en moet ons binnen de maand na factuurdatum van de verkoper aan de koper worden teruggestuurd.

Met deze informatie kunnen wij in veel gevallen een eventueel probleem telefonisch oplossen zonder dat het u iets kost. Deze informatie zal enkel in geval van problemen worden gebruikt om u te helpen. De fabrikant is niet verplicht om de eventuele niet-conformiteit van de installatie te melden bij de ontvangst van dit document.

De garantieperiode gaat in op de factuurdatum van de verkoper aan de koper. De vervanging van onderdelen die onder de garantie vallen, verlengt de duur van de oorspronkelijke garantie niet.

Duur van de garantie

- 5 jaar op het haardlichaam,
- 2 jaar op de elektrische onderdelen (ventilatoren, thermostaten, schakelaars, kabels,...) en op de kleine mechanismen (grondroosters, deurmechanisme, scharnieren, riemschijven, geleiders, sluitingen, rollagers,...).

GARANTIEBEWIJS

Gelieve deze vragenlijst samen met uw installateur in te vullen en een kopie (of een fax) terug te sturen naar Concept & Forme of naar uw importeur [contactgegevens achteraan dit document].

Opdat uw haard door de garantie gedekt zou zijn, moet dit document ons behoorlijk ingevuld toekomen binnen de maand volgend op de datum van factuur door de verkoper gericht aan de koper.

Installatie

Inlaat voor buitenlucht

- aangesloten op de haard
- in het woonvertrek
- geen specifieke inrichting

Rookkanaal

Hoogteverschil tussen de basis van de haard en de top van de schoorsteen:

Binnendiameter van het rookkanaal:

Type rookkanaal:

- in metselwerk
- schouwpoten in terracotta
- buis zonder isolatie
- buis met isolatie
- geprefabriceerd geïsoleerd kanaal
- andere:

Plaats van het rookkanaal:

- in het midden van het gebouw
- binnen in het gebouw, aangebouwd tegen een buitenmuur met warmte-isolatie
- binnen in het gebouw, aangebouwd tegen een niet geïsoleerde buitenmuur
- in de dikte van een niet geïsoleerde buitenmuur
- aan de buitenkant van het gebouw

Aantal bochten van het kanaal:

Hoek van de bochten:

Schoorsteenkap:

- geen kap: het kanaal is open
- vaste kap
- richtbare kap (windwijzer)
- andere voorziening:

De haard

Serienummer* :

Model* :

Factuurdatum:

De koper

Naam:

.....

Adres:

.....

.....

.....

Telefoon:

Installatieadres (indien verschillend):

.....

.....

.....

Om elk brandgevaar te vermijden, moet dit toestel geïnstalleerd worden volgens de regels der kunst en conform de technische regels vermeld in de installatie-handleiding. De installatie ervan moet gebeuren door een vakman. Wij raden u aan aandachtig de gebruiksaanwijzing te lezen.

Gelezen en goedgekeurd

Datum:

Handtekening

De verkoper

Naam:

.....

Adres:

.....

.....

.....

Telefoon:

Stempel:

De installateur

(of elke andere persoon die instond voor de installatie)

Ik ondergetekende.....

.....

verklaar dat de bovenvermelde haard werd geïnstalleerd volgens de regels der kunst en overeenkomstig de technische aanbevelingen vermeld in de installatie-instructies en dat aansluiting en rookkanaal de vereiste kenmerken hebben om een correcte en veilige werking te garanderen.

Datum van beëindiging van de plaatsing:

Handtekening:

Firma:

Naam:

.....

Adres:

.....

.....

Telefoon:

Stempel:

* om te zien waar deze aanduidingen zich op de haard bevinden, zie het hoofdstuk "Bij problemen...".

CONTACTEN

**De Stûv-haarden worden
ontworpen en vervaardigd
in België door:**

Concept & Forme sa
rue Jules Borbouse 4
B-5170 Bois-de-Villers (België)
info@stuv.be – www.stuv.be

de uso | instruções de utilização | directions for use | gebrauchsanweisung | návod k použití |
oi | gebruiksaanwijzing | istruzioni per l'uso | instrucciones de uso | instruções de utilização |
or use | gebrauchsanweisung | návod k použití | mode d'emploi | gebruiksaanwijzing | istruzio
instrucciones de uso | instruções de utilização | directions for use | gebrauchsanweisung | na
| mode d'emploi | gebruiksaanwijzing | istruzioni per l'uso | instrucciones de uso | instruç
ão | directions for use | gebrauchsanweisung | návod k použití | mode d'emploi | gebruiksa
struzioni per l'uso | instrucciones de uso | instruções de utilização | directions for use | geb
sung | návod k použití | mode d'emploi | gebruiksaanwijzing | istruzioni per l'uso | instruccio
instruções de utilização | directions for use | gebrauchsanweisung | návod k použití | mode d'
iiksaanwijzing | istruzioni per l'uso | instrucciones de uso | instruções de utilização | directio
ebrauchsanweisung | návod k použití | mode d'emploi | gebruiksaanwijzing | istruzioni per
ciones de uso | instruções de utilização | directions for use | gebrauchsanweisung | návod k
| mode d'emploi | gebruiksaanwijzing | instrucciones de uso | instruções de uti
ions for use | gebrauchsanweisung | návod k použití | mode d'emploi | gebruiksaanwijzing
er l'uso | instrucciones de uso | instruções de utilização | directions for use | gebrauchsanwe
k použití | mode d'emploi | gebruiksaanwijzing | instrucciones de uso | instruções de uti
e utilização | directions for use | gebrauchsanweisung | návod k použití | mode d'emploi | ge
jzing | instrucciones de uso | instruções de utilização | directions for use | geb
ichsanweisung | návod k použití | mode d'emploi | gebruiksaanwijzing | instrucciones de uso | in
de uso | instruções de utilização | directions for use | gebrauchsanweisung | návod k použití |
oi | gebruiksaanwijzing | instrucciones de uso | instruções de utilização |
or use | gebrauchsanweisung | návod k použití | mode d'emploi | gebruiksaanwijzing | istruzio
instrucciones de uso | instruções de utilização | directions for use | gebrauchsanweisung | na
| mode d'emploi | gebruiksaanwijzing | instrucciones de uso | instruç
ão | directions for use | gebrauchsanweisung | návod k použití | mode d'emploi | gebruiksa
struzioni per l'uso | instrucciones de uso | instruções de utilização | directions for use | geb
sung | návod k použití | mode d'emploi | gebruiksaanwijzing | instrucciones de uso | in
instruções de utilização | directions for use | gebrauchsanweisung | návod k použití | mode d'
iiksaanwijzing | instrucciones de uso | instruções de utilização | directio
ebrauchsanweisung | návod k použití | mode d'emploi | gebruiksaanwijzing | instrucciones per
ciones de uso | instruções de utilização | directions for use | gebrauchsanweisung | návod k
| mode d'emploi | gebruiksaanwijzing | instrucciones de uso | instruções de uti
ions for use | gebrauchsanweisung | návod k použití | mode d'emploi | gebruiksaanwijzing
er l'uso | instrucciones de uso | instruções de utilização | directions for use | gebrauchsanwe
k použití | mode d'emploi | gebruiksaanwijzing | instrucciones de uso | instruções de uso | in
e utilização | directions for use | gebrauchsanweisung | návod k použití | mode d'emploi | ge
jzing | instrucciones de uso | instruções de utilização | directions fo
ichsanweisung | návod k použití | mode d'emploi | gebruiksaanwijzing | instrucciones per l'uso | in
de uso | instruções de utilização | directions for use | gebrauchsanweisung | návod k použití |
oi | gebruiksaanwijzing | instrucciones de uso | instruções de utilização |

afgedrukt op 100% gerecycled papier

gebruiksaanwijzing [nl] Stûv 16-cube & Stûv 16-in

[1009 - 16-cube: SN 73064 > ...](#)

[16-in: SN 73074 > ...](#)

Stûv behoudt zich het recht voor om wijzigingen uit te voeren zonder voorafgaande kennisgeving. Deze handleiding werd met de grootste zorg opgesteld; we wijzen echter elke verantwoordelijkheid af voor enige fout die er toch zou zijn ingeslopen. Verantwoordelijke uitgever: Gérard Pitance – rue Jules Borbouse 4 – 5170 Bois-de-Villers – België

[\[nl\]](#) [\[de\]](#) [\[it\]](#) [\[es\]](#) [\[pt\]](#) [\[cz\]](#) [\[en\]](#) [\[fr\]](#) >
Om dit document in een andere taal te verkrijgen, gelieve uw verdeler te raadplegen of www.stuv.eu.