



INSTALLATIEVOORSCHRIFT EN GEBRUIKSAANWIJZING

**HORIZON BELL XXL - HORIZON BELL XL
HORIZON BELL LARGE - HORIZON BELL LARGE TUNNEL
CORNER BELL LARGE L/R - VIEW BELL LARGE
VIEW BELL ROOM DIVIDER LARGE**

Gashaarden met gesloten verbrandingssysteem



Bellfires wenst u veel sfeer en plezier van uw nieuwe Bellfires haard

Dit document is onderdeel van de levering van uw gashaard. Lees deze voor installatie en gebruik van de haard aandachtig door en bewaar het zorgvuldig!



BELLFIRES GASHAARDEN MET GESLOTEN VERBRANDINGS-SYSTEEM:**Horizon Bell serie:**

Horizon Bell XXL	(HBXXL)
Horizon Bell XL	(HBXL)
Horizon Bell Large	(HBL)
Horizon Bell Large Tunnel	(HBLT)

Corner Bell serie:

Corner Bell Large L/R	(CBL - L/R)
-----------------------	-------------

View Bell serie:

View Bell Large	(VWBL)
View Bell Room Divider Large	(VWBRDL)

INHOUDSOPGAVE

	Pagina
1. GARANTIEBEPALING	7
2. GEBRUIKSAANWIJZING	9
3. INSTALLATIEVOORSCHRIFT	22
4. ONDERHOUD	61
5. STORINGEN	62
6. ELEKTRISCH SCHEMA	63
7. AFMETINGEN	64
8. TECHNISCHE GEGEVENS/VOORSCHRIFTEN	71
9. VERVANGINGSONDERDELENLIJST	74
10. AFVOEREN VERPAKKING EN TOESTEL.....	77

1. GARANTIEBEPALING**Bellfires haarden****Garantie**

Bellfires staat in voor de deugdelijkheid van de geleverde haard en voor de kwaliteit van de toegepaste materialen.

Voor gebreken, die een gevolg zijn van fouten in de constructie of voor de constructie gebruikte onderdelen, geldt een garantietermijn van 12 maanden na ingebruikname van de haard.

Bellfires verplicht zich in het kader van deze garantie en na beoordeling van Bellfires, geen kosten te berekenen voor vervangende onderdelen.

-
- Δ Opgelet: Buiten garantie** vallen in ieder geval:
- gebreken, die optreden in dan wel geheel of gedeeltelijk het gevolg zijn van:
 - a Het niet in acht nemen van installatie-, bediening- en onderhoudsvoorschriften
 - b Montage / installatie of reparatie door derden waaronder begrepen de koper
 - c Normaal in de mantel optredende hitte barsten
 - d Zich na verhitting in het ijzer voordoende verkleuringen
 - het stookrooster, het thermokoppel en het glas van het product

Wanneer u aanspraak wilt maken op de fabrieksgarantie, dient u eerst contact op te nemen met uw dealer.

Bewaart u daarom zorgvuldig de factuur bij dit garantiebewijs!

Uw Bellfires dealer:

Datum van installatie:

Bellfires
Hallenstraat 17
NL-5531 AB Bladel
Tel. + 31 497 339200 Fax. + 31 497 339210

2 GEBRUIKSAANWIJZING

2.1 INLEIDING

Wij feliciteren u met de aankoop van deze moderne Bellfires gesloten gashaard. Met dit kwaliteitsprodukt zult u jarenlang stookplezier hebben en kunnen genieten van het vlammspel en de gezellige warmte.

Lees eerst zorgvuldig de gebruiksaanwijzing voordat u het toestel in gebruik neemt. Bewaar dit boekje goed.

2.2 BEVEILIGING VAN HET TOESTEL

Het toestel is volledig beveiligd door middel van een thermo-elektrische waakvlam-beveiliging ter voorkoming van het onvoorzien uitstromen van gas uit de hoofdbrander.

2.2.1 Veiligheid



Plaats geen embers, vermiculite korrels, houtstammen of kiezels tegen de waakvlambrander. Zorg ervoor dat de waakvlam te allen tijde vrij over de hoofdbrander kan branden. Alleen dan is een goede ontsteking van de hoofdbrander gewaarborgd. Het niet houden aan deze voorschriften kan tot een gevaarlijke situatie leiden.



Het is noodzakelijk dat het toestel, het rookkanaal en de verbrandingsluchttoevoer jaarlijks door een erkend installateur/gasvakman worden gereinigd en gecontroleerd. De veilige werking van het toestel blijft hierdoor gewaarborgd.

Zie voor aanvullende instructie Hoofdstuk 4: Onderhoud.



Wanneer door welke oorzaak dan ook de waakvlam dooft, 5 minuten wachten alvorens de waakvlam opnieuw aan te steken.



Het toestel mag niet worden gebruikt zonder glas in de deur, of met de deur open.



Het is niet toegestaan om brandbare stoffen op de keramische houtstammenset te leggen.



De inrichting van de hoofdbrander met embers, vermiculite korrels, houtstammen of kiezels mag onder geen beding worden veranderd of aangevuld.



Er mogen geen licht ontvlambare materialen, zoals nylon kleding of brandbare vloeistoffen in de nabijheid van het toestel worden gebracht.



Zorg er te allen tijde voor dat kinderen en andere personen die niet op de hoogte zijn van de werking van een gastoestel, zich uitsluitend onder toezicht, in de nabijheid van het toestel begeven.



Gebruik een haardscherm tegen verbranding ter bescherming van de hierboven vermelde kinderen en personen.

2.3 BEDIENING VAN DE HAARD ALGEMEEN

Lees deze instructies eerst goed door voordat de haard aangestoken wordt !!

De haard kan bediend worden met een permanent brandende waakvlam. De ontsteking- en bedieningsknop is / zijn geplaatst onderaan de voorkant van de haard of buiten de haard in een daarvoor meegeleverd kastje. Als de bedieningsknop aan de voorkant van de haard zit, moet de lijst van de haard verwijderd worden om de knop te bedienen.

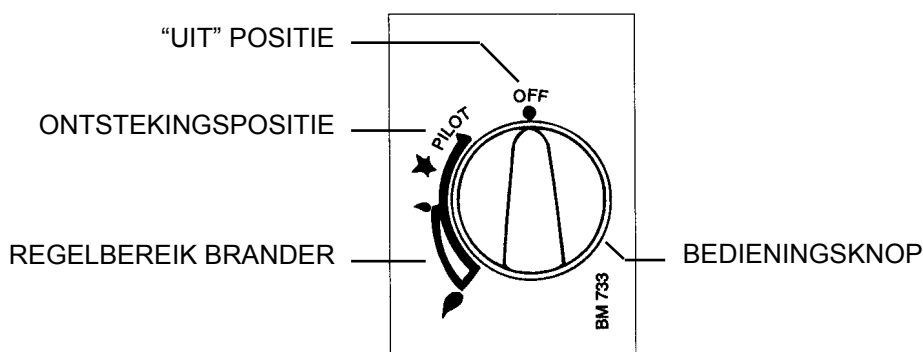
De waakvlam bevindt zich aan de voorzijde van de brander in de haard achter een beschermkapje. *Als de waakvlam uit gaat, moet een wachttijd van 5 minuten in acht worden genomen alvorens de haard opnieuw ontstoken mag worden.*

Belangrijk

Direct na het ontsteken moet de haard ongeveer 10 minuten op maximum stand branden om het rookkanaal op temperatuur te laten komen!

2.4 HANDBEDIENING

De brander wordt bediend door de bedieningsknop. Men kiest de gewenste stand en de brander blijft dan continu in deze stand branden, totdat men de gekozen stand wijzigt.




Figuur 1: Gasregelblok BM 733

2.4.1 Aansteken van het vuur

- Open de gasafsluitkraan die in de gasleiding naar het toestel is gemonteerd.
- Druk de bedieningsknop in en draai deze geheel naar rechts tot de aanslag. De bedieningsknop staat dan in de "OFF" positie.
- Druk de bedieningsknop in en draai deze linksom naar de ontstekingspositie "PILOT". Men hoort dan een "klik", wat de vonkontsteking is voor de waakvlam. Indien nodig enkele malen "klikken" totdat de waakvlam brandt.
- Als de waakvlam brandt, de bedieningsknop nog 10 seconden ingedrukt houden en daarna loslaten.

Belangrijk:  **Gaat de waakvlam uit, dan dient men minimaal 5 minuten te wachten voordat men de bovenstaande handelingen herhaalt.**

- Door de bedieningsknop linksom in de gewenste stand te draaien ontsteekt men de brander.

Belangrijk: 


- **Als men de hoofdbrander inschakelt, door de bedieningsknop linksom te draaien, moet deze binnen 10 seconden gaan branden. Gebeurt dit niet, dan onmiddellijk de gaskraan dicht draaien en de installateur waarschuwen.**
- **Indien de hoofdbrander met een plof ontsteekt; onmiddellijk de gaskraan dicht draaien en de installateur waarschuwen.**

2.4.2 Doven van het vuur

Men drukt de bedieningsknop in en draai deze naar de ontstekingspositie "PILOT". De brander zal nog enige seconden nabranden waarna deze geheel wordt gedoofd.

2.4.3 Doven van de waakvlam

De waakvlam dooft men door de bedieningsknop in de "PILOT" positie in te drukken en rechtsom te draaien naar de "OFF" positie. Wordt het toestel langere tijd niet gebruikt, dan is het aan te bevelen om de gasafsluitkraan in de toevoerleiding dicht te draaien.

Belangrijk:  **Wanneer door welke oorzaak dan ook de waakvlam dooft, 5 minuten wachten alvorens de waakvlam opnieuw aan te steken.**

Indien het toestel zich regelmatig uitschakelt dient u contact met uw installateur op te nemen.

2.5 AFSTANDSBEDIENING



2.5.1 Algemeen

Het toestel wordt bediend met een radiografische afstandsbediening. Deze bestaat uit een handzender en een ontvanger. De ontvanger is gekoppeld met het gasregelblok.

De ontvanger en het gasregelblok bevinden zich achter het (witte) paneeldeurtje (bedieningsunit) nabij het toestel. Om het deurtje te openen moet men deze indrukken, waardoor het naar voren veert.

of:

De ontvanger en het gasregelblok bevinden zich achter het bedieningsklepje, onderaan het toestel. Om het klepje te openen moet men deze naar voren trekken.

De handzender en ontvanger worden gevoed met batterijen.

Handzender : 1x 9V blokbatteij.

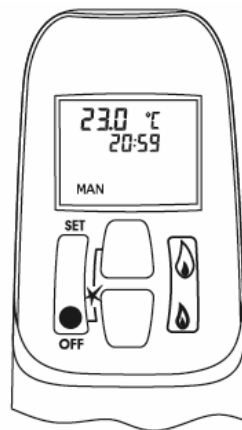
Ontvanger : 4x 1,5V batteij type LR6 of AA.

Optie : 6V adapter (230 VAC). Verkrijgbaar bij uw installateur.

Ter info: Handzender en ontvanger zijn **niet** uitwisselbaar met voorgaande modellen.



2.5.2 Handzender

De bediening is door middel van een radiografisch signaal. De handzender is af fabriek voorzien van een unieke signaalcode.








Figuur 2: Handzender

Scherm instellen


- Na het aansluiten van de batterijen kan door gelijktijdig indrukken van OFF en  (kleine vlam), gewisseld worden van °F (en 12 uur aanwijzing) naar °C (en 24 uur instelling), of omgekeerd.
- Wacht een ogenblik of druk op **OFF** om terug te schakelen naar  modus.

Tijd instellen

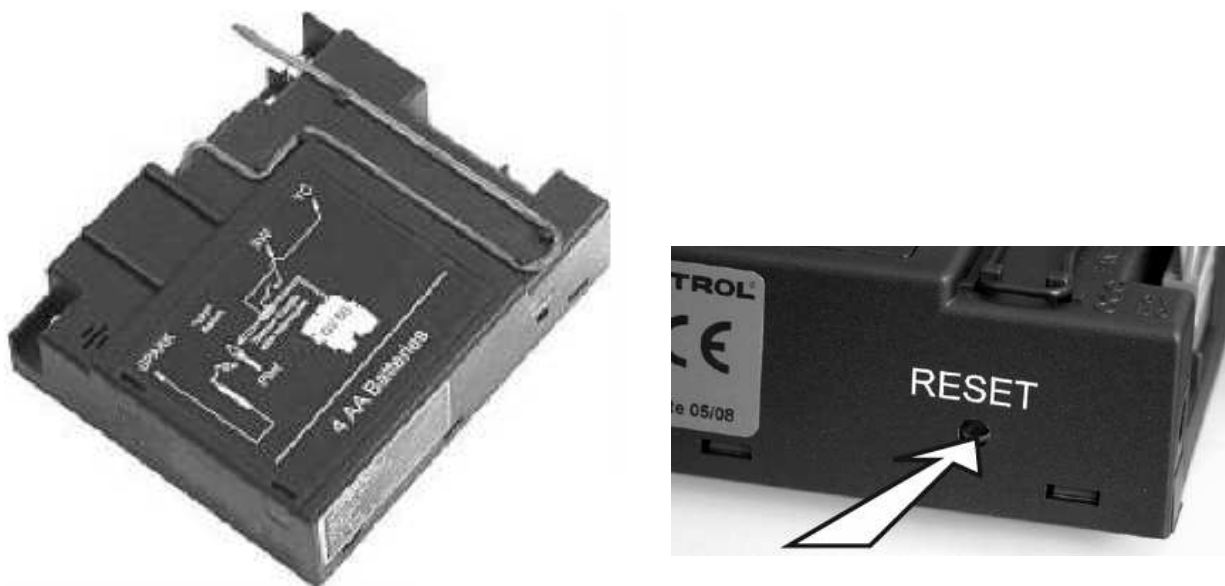
- Door gelijktijdig indrukken van  (grote vlam) en  (kleine vlam), komt men in de **SET** modus of programmeermodus.
- Zolang het scherm knippert kan de tijd ingesteld worden.
- Druk op  (grote vlam) om de uren in te stellen en op  (kleine vlam) voor de minuten.
- Wacht een ogenblik of druk op **OFF** om terug te schakelen naar  modus.

Belangrijk: Instellen signaalcode voor eerste gebruik van het toestel.

Voordat het toestel in gebruik kan worden genomen moet de ontvanger eerst de signaalcode van de handzender leren.

- Druk de **“RESET”** knop op de ontvanger in, en houdt deze vast totdat 2 geluidssignalen hoorbaar zijn. Zie figuur 2.
Laat de **“RESET”** knop los na het tweede (wat langere) geluidssignaal.
- Druk, binnen 20 seconden, op de  (kleine vlam) toets van de handzender, totdat een wat langer signaal hoorbaar is. De signaalcode is nu op de ontvanger ingesteld.

Het instellen van de signaalcode hoeft maar eenmalig te gebeuren. Bij het verwisselen van de batterijen van de handzender of ontvanger is dit niet meer nodig.



Figuur 3: Ontvanger “RESET” knop

Bedieningsmogelijkheden



Met de afstandsbediening is het mogelijk om het toestel op 3 manieren te bedienen:

- 1 :
- 2 : en
- 3 :

Door kort telkens op de SET -toets te drukken doorloopt men het menu met de bedieningsmogelijkheden:






Bij wordt ook de ingestelde starttijd (P1 ☀️ of P2 ☀️) of stoptijd (P1 🌙 of P2 🌙) weergegeven.

Terugkeren naar is ook mogelijk door toets  (kleine vlam) of  (grote vlam) in te drukken.

MAN

Manuele bediening

Hierbij kan men de brander in en uit schakelen, en de hoogte van de vlammen instellen.

- Druk op  (grote vlam) om de brander aan te zetten en de vlamhoogte te vergroten.
- Druk op  (kleine vlam) om de vlamhoogte te verkleinen en de brander uit te zetten. De waakvlam blijft branden. (Stand-by stand)
- Het toestel gaat automatisch naar de stand-by stand als de handzender meer dan 6 uur niet wordt bediend.
- Wanneer een van de toetsen op de handzender wordt bediend (behalve de **SET** toets) verschijnt het transmissiesymbool  op het scherm. De ontvanger bevestigt de transmissie met een geluidssignaal.

 TEMP**Dagtemperatuur thermostaat bediening**

(Toestel staat in de stand-by stand en waakvlam brandt.)

Automatische temperatuurregeling van de ingestelde dagtemperatuur.

De kamertemperatuur wordt gemeten en vergeleken met de ingestelde dagtemperatuur. De vlamhoogte wordt automatisch geregeld om de ingestelde dagtemperatuur te bereiken.

Zie ook: **De gewenste temperatuur instellen.**

 TEMP**Nachttemperatuur thermostaat bediening**

(Toestel staat in de stand-by stand en waakvlam brandt.)

Automatische temperatuurregeling van de ingestelde nachttemperatuur.

De kamertemperatuur wordt gemeten en vergeleken met de ingestelde nachttemperatuur. De vlamhoogte wordt automatisch geregeld om de ingestelde nachttemperatuur te bereiken.

Zie ook: **De gewenste temperatuur instellen.**




TIMER




Timer bediening

(Toestel staat in de stand-by stand en waakvlam brandt.)




Toestel functioneert automatisch volgens de twee ingestelde verwarmingsperioden; P1 en P2. Deze verwarmingsperioden herhalen zich automatisch elke 24 uur.

Zie ook: **Programmeren van de timer: P1 en P2.**

Bij de ingestelde starttijden P1  en P2  werkt het toestel thermostatisch en wordt de kamertemperatuur automatisch geregeld op de ingestelde dagtemperatuur .









Bij de ingestelde stoptijden P1  en P2  werkt het toestel thermostatisch en wordt de kamertemperatuur automatisch geregeld op de ingestelde nachttemperatuur .

Om het toestel 's nachts de temperatuur te laten regelen, moet de nachttemperatuur  op minimaal 5°C zijn ingesteld.

Als de  instelling is verlaagd naar , zal het toestel 's nachts in de Stand-by stand gaan. Het toestel komt weer automatisch in bedrijf bij de volgende dag cyclus .

N.B.: De ingestelde temperatuur wordt elke 30 sec. op het scherm weergegeven.

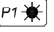





De gewenste temperatuur instellen

- Druk kort op **SET** -toets om de gewenste modus  of  te selecteren.
- Houdt de **SET** -toets ingedrukt tot het beeldscherm begint te knippen.
- Druk daarna op  (grote vlam) of  (kleine vlam) om de gewenste temperatuur in te stellen.
- Wacht een ogenblik of druk kort de **OFF** -toets in om de  modus in te schakelen.
- Als de temperatuur-instelling bij  uit moet (laag verbruik batterij), dan  verlagen tot er  op het beeldscherm verschijnt.

Belangrijk: **Leg de handzender op een plek die niet beïnvloed wordt door direkt zonlicht, tocht, warmte van het toestel of andere warmtebronnen.**





Programmeren van de timer: P1 en P2

- Druk kort op **SET** -toets om de gewenste modus  te selecteren.
- Houdt de **SET** -toets ingedrukt tot P1* (verwarmingsperiode 1) en de tijd in het beeldscherm knippert.
- Stel het tijdstip in voor het begin van de eerste (1^e) verwarmingsperiode door op  (grote vlam) te drukken om de uren in te stellen. En op  (kleine vlam) voor de minuten.
- Druk kort op de **SET** -toets; P1 verschijnt nu op het scherm. Stel het tijdstip in voor beëindiging van de eerste (1^e) verwarmingsperiode.
- Druk de **SET** -toets nogmaals in voor het instellen van begin en einde van de tweede (2^e) verwarmingsperiode P2* (**AAN**) en P2 (**UIT**).
- Wacht een ogenblik of druk op **OFF** om terug te schakelen naar  modus.

2.5.3 Bediening (Afstandsbediening)

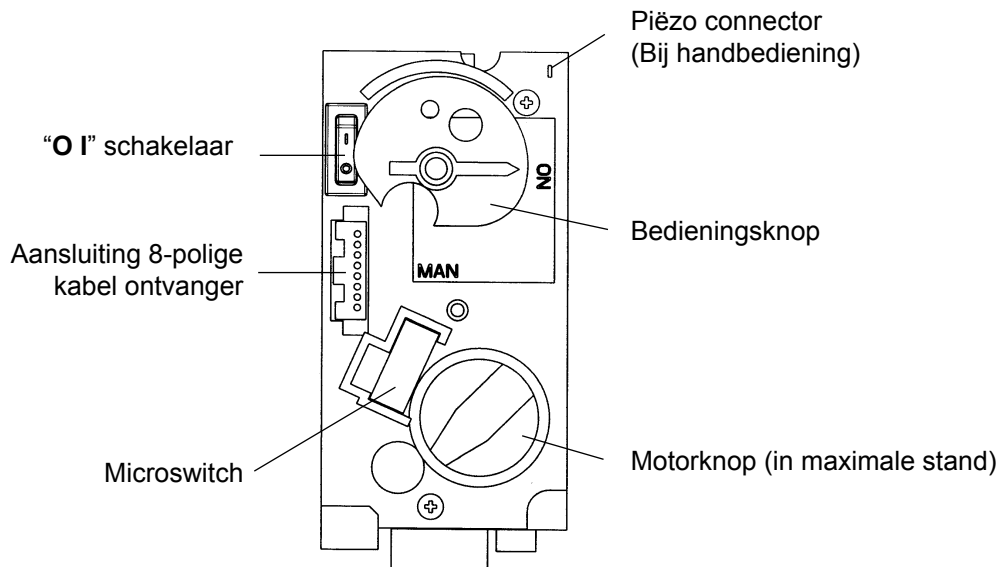
Aansteken van het vuur

- Open de gasafsluitkraan die in de gasleiding naar het toestel is gemonteerd.
- Druk de “**O I**” schakelaar, op het gasregelblok, in de “**I**” positie.
- Draai de bedieningsknop, op het gasregelblok, in de **ON** positie.
- Zet de handzender op de  stand.
- Druk op de handzender de toetsen **★- OFF** en  (grote vlam) gelijktijdig in. Een kort geluidssignaal zal de start bevestigen. Daarna zullen korte geluidssignaaltes volgen totdat de waakvlam en hoofdbrander worden ontstoken.

Nadat de hoofdbrander is ontstoken gaat de vlamhoogte automatisch naar de maximale stand.

- Belangrijk:**
- **Wanneer door welke oorzaak dan ook de waakvlam dooft, 5 minuten wachten alvorens de waakvlam opnieuw aan te steken.**
 - **Indien de waakvlam na 3 ontsteekpogingen niet wil branden; de gaskraan dicht draaien en de installateur waarschuwen.**
 - **Nadat de waakvlam brandt moet de hoofdbrander binnen 10 seconden automatisch gaan branden. Gebeurt dit niet, dan onmiddellijk de gaskraan dicht draaien en de installateur waarschuwen.**
 - **Indien de hoofdbrander met een plof ontsteekt; onmiddellijk de gaskraan dicht draaien en de installateur waarschuwen.**










Figuur 4: Gasregelblok; Bedieningsknop in ON-positie



- Mogelijke foutmeldingen:
 - * 3x kort geluidssignaal, hoorbaar als de motorknop draait:
Batterijen van de ontvanger zijn bijna leeg. (Nadat dit signaal optreedt kan men nog ongeveer 10x het toestel inschakelen.)
 - * 5 seconden continu geluidssignaal:
Foutmelding. Bijvoorbeeld; een van de kabels is niet verbonden, de “O I” schakelaar staat niet in de “I” positie.
 - * 5x kort geluidssignaal:
Ontsteking van waakvlam en hoofdbrander is niet gelukt. Mogelijke oorzaak: lucht in de waakvlamleiding.

Belangrijk: Gaat de waakvlam uit, dan dient men minimaal **5 minuten** te wachten voordat men de bovenstaande handelingen herhaalt.




Instellen van de vlamhoogte / Doven van het vuur

- Na ontsteking van de brander gaat de vlamhoogte automatisch naar de maximale stand.
- Druk op toets  (kleine vlam) om het vlambeeld te verlagen en om de hoofdbrander uit te schakelen (Doven van het vuur:  kleine-vlam toets: waakvlam blijft branden!)
(Kort op toets  (kleine vlam) drukken verlaagt het vlambeeld geleidelijk naar de kleinstand.)
- Druk op toets  (grote vlam) om het vlambeeld te verhogen en om de brander in te schakelen.
(Kort op toets  (grote vlam) drukken verhoogt het vlambeeld geleidelijk naar de maximale stand.)

- Belangrijk:**  • Als men de hoofdbrander inschakelt door op de  (grote vlam) toets te drukken, moet deze **binnen 10 seconden** gaan branden. Gebeurt dit niet, dan **onmiddellijk** de gaskraan dicht draaien en de installateur waarschuwen.
- Indien de hoofdbrander met een plof ontsteekt; **onmiddellijk** de gaskraan dicht draaien en de installateur waarschuwen.

Uitschakelen van het toestel

- Druk op toets  (kleine vlam) om het vlambeeld te verlagen en om de brander uit te schakelen.
- Druk daarna op toets **★-OFF** om het gehele toestel, inclusief de waakvlam, uit te schakelen.
- Druk de “**O I**” schakelaar, op het gasregelblok, in de “**O**” positie. Hiermee bespaart u op de batterijen.
- Wordt het toestel langere tijd niet gebruikt, dan is het aan te bevelen om de gasafsluitkraan in de toevoerleiding dicht te draaien.

- Belangrijk:**  **Wanneer door welke oorzaak dan ook de waakvlam dooft, 5 minuten wachten alvorens de waakvlam opnieuw aan te steken.**

Storing

- Als blijkt dat de signalen van de handzender niet goed bij de ontvanger aankomen, kan dit veroorzaakt worden door:
 - * Lege batterijen: batterijen vervangen.
 - * Een elektronisch probleem: oplossen door de “**RESET**” knop op de ontvanger in te drukken.
- Indien het toestel zich regelmatig uitschakelt dient u contact met uw installateur op te nemen.

Batterijen vervangen

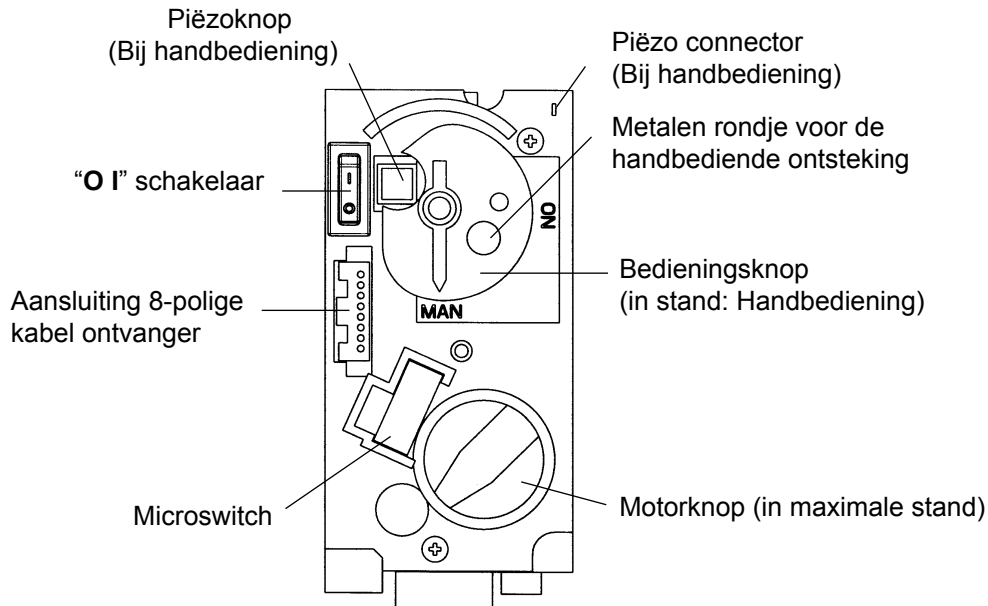
- De batterijen van de handzender en ontvanger hebben een levensduur van ongeveer één jaar. Gebruik van alkaline batterijen wordt aanbevolen.
- Vervangen is noodzakelijk wanneer bij de:
 - 1 Handzender: BATT verschijnt in het display.
 - 2 Ontvanger: 3x kort geluidssignaal, hoorbaar als de motorknop draait.
 - 1 Handzender:
 - * Open het klepje aan de achterzijde.
 - * Haal voorzichtig de 9V-blokbatterij eruit en maak deze los van de contacthouder. Trek niet aan de draden!
 - * Verbind de nieuwe batterij en plaats het geheel terug. Sluit het klepje.

2 Ontvanger:

- * Trek voorzichtig de gehele ontvanger uit de houder achter het (witte) paneeldeurtje.
 - * Schuif het klepje open.
 - * Verwijder de batterijen uit de batterijhouder.
 - * Plaats 4 nieuwe 1,5V-batterijen (type LR6 of AA) op de aangegeven wijze in de batterijhouder. De aandrukveer altijd tegen de minpool (-) van de batterij.
 - * Sluit de deksel en plaats de ontvanger weer terug in de houder.
- Onjuiste plaatsing van de batterijen kan de elektronika of de aandrijving onherstelbaar beschadigen.
 - Vervang de batterijen alleen wanneer het toestel volledig is uitgeschakeld.

2.5.4 Bediening (Handbediening)

In geval van nood is het mogelijk om het toestel met de hand te bedienen. Hiervoor moet eerst de ontsteek(piëzo)kabel van de ontvanger worden afgenomen en die voorzichtig op de piëzo-connector op het gasregelblok worden geschoven.



Figuur 5: Gasregelblok; Bedieningsknop in Manuele-positie

Aansteken van het vuur

- Open de gasafsluitkraan die in de gasleiding naar het toestel is gemonteerd.
- Druk de “O I” schakelaar, op het gasregelblok, in de “I” positie.
- Draai de motorknop, op het gasregelblok, geheel rechtsom. De knop maakt hierbij een “klik”-geluid.
- Draai de bedieningsknop, op het gasregelblok, in de **MAN** positie. Een metalen rondje, in de bedieningsknop, wordt zichtbaar.
- Druk het metalen rondje in. Bijvoorbeeld met een pen. Er stroomt nu gas naar de waakvlam.
- Terwijl men het metalen rondje ingedrukt houdt, dient men enkele malen de (vierkante) piëzoknop (langs de “O I” schakelaar) in te drukken om de waakvlam te ontsteken. Door het glasraam kan men zien of de waakvlam brandt.
- Als de waakvlam brandt, het metalen rondje nog 10 seconden ingedrukt houden en daarna loslaten.

Belangrijk: **Gaat de waakvlam uit, dan dient men minimaal 5 minuten te wachten voordat men de bovenstaande handelingen herhaalt.**



- Draai de bedieningsknop naar de **ON** positie. Afhankelijk van de positie van de motorknop zal de brander wel of niet ontsteken.
- Door de motorknop linksom in de gewenste stand te draaien zal de brander ontsteken en kan men de vlamhoogte regelen.

Belangrijk: **Als men de hoofdbrander inschakelt, door de motorknop linksom te draaien, moet deze binnen 10 seconden gaan branden. Gebeurt dit niet, dan onmiddellijk de gaskraan dicht draaien en de installateur waarschuwen.**

- **Indien de hoofdbrander met een plof ontsteekt; onmiddellijk de gaskraan dicht draaien en de installateur waarschuwen.**



Doven van het vuur

- Draai de motorknop, op het gasregelblok, geheel rechtsom. De knop maakt hierbij een “klik”-geluid. De brander gaat uit. De waakvlam blijft branden.

Uitschakelen van het toestel

- Druk de “O I” schakelaar, op het gasregelblok, in de “O” positie. De waakvlam gaat uit.
- Wordt het toestel langere tijd niet gebruikt, dan is het aan te bevelen om de gasafsluitkraan in de toevoerleiding dicht te draaien.

Belangrijk: **Wanneer door welke oorzaak dan ook de waakvlam dooft, 5 minuten wachten alvorens de waakvlam opnieuw aan te steken.**



2.6 EERSTE KEER STOKEN

Het toestel is voorzien van een hittebestendige laklaag die bestand is tegen zeer hoge temperaturen.

Tijdens de eerste stookuren kan er een min of meer hinderlijke geur ontstaan door het inbranden van de lak, dit is echter ongevaarlijk.

Om dit zo snel mogelijk te verhelpen dient men het toestel enkele uren volop te laten branden en het vertrek goed te ventileren.

Na de eerste keren branden, kan er een lichte aanslag op de binnenzijde van de ruit komen. Dit komt door de lak die uithardt. Nadat de haard is afgekoeld kan deze aanslag verwijderd worden met glasreiniger of keramische kookplatreiniger.

2.7 DAGELIJKS ONDERHOUD

- Voorkom te veel stof en deeltjes van sigarettenrook, kaarsen en olielampen in de lucht van uw woning. Verhitting van deze deeltjes, via het convectie systeem van het toestel, kan namelijk leiden tot verkleuring van wanden en plafond. Daarom dient men het vertrek, waar het toestel staat, altijd voldoende te ventileren. Verwijder regelmatig de eventuele stofaanslag achter de bedieningsklep of achter het front met een stofzuiger.

Belangrijk:



- **Indien het glas gebroken of gescheurd is, moet men het onmiddellijk laten vervangen voordat het toestel weer in werking wordt gesteld.**
 - **Indien het toestel twee of meerdere ruiten heeft, regelmatig controleren of de glasplaten goed op elkaar aansluiten. Openingen tussen de glasplaten kunnen namelijk leiden tot lekkage van rookgassen in de woonruimte!**
- Indien op het toestel is gemorst, dient het onmiddellijk uitgezet te worden. Pas als het toestel is afgekoeld, kan men het reinigen. Nooit een schuurmiddel, agressieve middelen of kachelpoets gebruiken; uitsluitend een droge, niet pluizende doek.
 - Bij de vakhandel zijn ook spuitbussen hittebestendige lak verkrijgbaar, zodat men voor het jaarlijkse onderhoud eventueel kleine vlekken of beschadigingen kan bijspuiten.

BELANGRIJK



De installatie mag uitsluitend door een bevoegd persoon uitgevoerd worden.

3 INSTALLATIEVOORSCHRIFT

3.1 ALGEMEEN

Het toestel dient geplaatst en aangesloten te worden als een “gesloten” toestel door een erkend gas-installeateur volgens dit installatie-voorschrift, de nationale en de plaatselijk geldende voorschriften. (zie “Technische gegevens / Voorschriften” achterin deze handleiding). Indien u hierover nog vragen heeft, kunt u zich wenden tot uw plaatselijk gasbedrijf.

Belangrijk:  **Voor de installatie van het toestel dient men te controleren of de gegevens op het typeplaatje overeenkomen met de gas-soort en de gasdruk waar het toestel op aangesloten wordt.**

Het toestel is afgesteld in de fabriek op de juiste belasting. De waakvlam is afgesteld op het juiste verbruik.

De installatie van het toestel is mogelijk met een dak- of muuraansluiting.

De dakaansluiting dient te worden uitgevoerd met het Barbas concentrische kanalen-systeem Ø100 mm - Ø150 mm. De rookgassen worden door natuurlijke trek via het binnenste kanaal Ø100 mm naar buiten afgevoerd, terwijl de verbrandingslucht tussen de kanalen van Ø100 mm en Ø150 mm dan wordt toegevoerd.

De muuraansluiting dient te worden uitgevoerd met het Barbas concentrische kanalen-systeem Ø130 mm - Ø200 mm. De rookgassen worden door natuurlijke trek via het binnenste kanaal Ø130 mm naar buiten afgevoerd, terwijl de verbrandingslucht tussen de kanalen van Ø130 mm en Ø200 mm dan wordt toegevoerd. De muurdoorvoer zelf is afhankelijk van de concentrische kanalenopstelling, Ø100 mm - Ø150 mm of Ø130 mm - Ø200 mm.

Het toestel kan worden geplaatst in een kierdichte- en/of mechanisch geventileerde woning, zonder dat men extra beluchting voor de verbranding en/of een rookgas-ventilator hoeft toe te passen.

Het toestel kan als **inzethaard** in een bestaande openhaardopening geplaatst worden of als **inbouwhaard** in een schouw ingebouwd worden.

Om te hoge temperaturen in de schouw te voorkomen is het noodzakelijk om de schouw te ventileren, door aan de onder- en bovenzijde van de schouw ventilatie-openingen aan te brengen.

Optioneel kan het toestel uitgevoerd zijn met een convectiepakket. Dit bestaat uit een convectiemantel voor rondom (of boven) het toestel, twee flexibele aluminium slangen en twee inbouw-convectieroosters. Hiermee kan warme lucht in de ruimte worden gebracht.

Bij het hanteren van een roestvaststalen of koperkleur omlijsting raden wij u aan de meegeleverde handschoenen te gebruiken en deze na installatie bij de eigenaar van de haard achter te laten.

Als gebruik wordt gemaakt van een bestaande schoorsteen dient u eerst uw installateur te raadplegen. Als de schoorsteen eerder is gebruikt voor een hout of kolen open haard moet deze vakkundig worden gereinigd.

3.2 BARBAS CONCENTRISCH KANALENSYSTEEM Ø100 MM - Ø150 MM EN Ø130 MM - Ø200 MM

Het toestel is in combinatie met het Barbas concentrisch kanaalsysteem [Ø100 mm - Ø150 mm] en/of [Ø130 mm - Ø200 mm] (star en/of flexibel) goedgekeurd volgens de Europese CE-norm voor gastoestellen, en mag daarom uitsluitend met dit systeem worden toegepast. De garantie op het toestel vervalt indien deze (geheel of gedeeltelijk) is geïnstalleerd met een ander kanalenstelsel.

De Barbas concentrische kanaalsystemen [Ø100 mm - Ø150 mm] en [Ø130 mm - Ø200 mm] zijn toe te passen bij nieuwbouw of bij een bestaand rookkanaal.

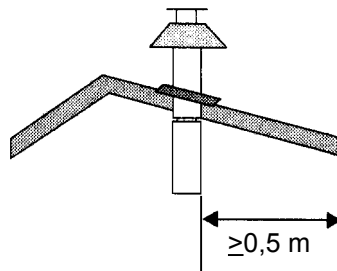
3.3 VOORBEREIDING VOOR HET PLAATSEN

Voordat het toestel geplaatst kan worden moeten eerst de volgende voorbereidingen getroffen worden.

3.3.1 Voorschriften voor de plaats van de uitmonding

3.3.1.1 Plaats van uitmonding in verband met de goede werking:

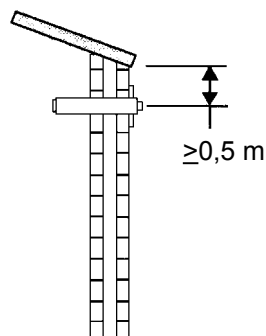
Uitmonding bovendaks:



Figuur 6: Uitmonding bovendaks

Deze moet ten minste 0,5 m zijn verwijderd van dakranden met uitzondering van de eventueel aanwezige nokrand.

Uitmonding in gevel:



Figuur 7: Uitmonding in gevel

Deze moet ten minste 0,5 m zijn verwijderd van:

- hoeken van het gebouw
- dakoverstekken, dakgoot
- balkons e.d. tenzij de afvoerconstructie doorloopt tot ten minste de voorzijde van het overstekende deel.

3.3.1.2. Plaats van uitmonding ter voorkoming van hinder voor de omgeving



Alle vermelde “afstanden” in dit hoofdstuk zijn richtwaarden!
Raadpleeg voor de exacte minimale “afstanden” de nationale en plaatselijke voorschriften.

Afstand = minimale afstand dat de uitmonding, i.v.m. hinder, verwijderd moet zijn t.o.v.:

- A. Een ventilatieopening ten dienste van een verblijfsruimte, toilet of badkamer.
- B. Een verbrandingsluchttoevoorziening, voor zover deze verbrandingslucht leidt via een verblijfsruimte.
- C. Een beweegbaar raam dat grenst aan een verblijfsruimte, toilet of badkamer.

Uitmonding bovendaks:

<u>Ter voorkoming van hinder</u>	<u>Afstand: uitmonding - A, B of C</u>
In hetzelfde dakvlak.	>3 m (*)
In een ander dakvlak.	>1 m (*)
Bij een lager gelegen gevel.	>1 m
Bij een hoger opgaande gevel.	>3 m (**)

(*) Indien niet aan de benodigde afstand kan worden voldaan, prevaleert de plaats van de uitmonding.

(**) Indien niet aan de afstand voldaan kan worden moet de uitmonding minimaal 1 m boven de hoogste gevel/dak uitkomen.

Uitmondung in gevel:

<u>Ter voorkoming van hinder</u>	<u>Afstand: uitmondung - A, B of C</u>
Bij gevels in de gestapelde bouw.	Niet toegestaan als A, B, of C zich boven de uitmondung bevindt.
Bij gevel - algemeen. (*)	Boven uitmondung: >2 m Onder uitmondung: >0,75 m Links en rechts van uitmondung: >0,75 m
Op <1 m van de dakrand.	>2 m
Onder balkons, galerijen etc.	>2 m tot onderzijde van een uitstekend balkon of galerij.
Onder balkons, galerijen etc. als de uitmondung doorloopt tot aan de voorzijde.	>2 m
In de tuin of op het terras.	>2 m tot de buitenruimte. (**)
T.o.v. tegenoverliggende gevel.	>2 m (indien de afstand tot de tegenoverliggende gevel kleiner is, geldt voor beide gevels de voorwaarden die staan bij "gevel-algemeen").
Informeer bij uw plaatselijk gasbedrijf voor de voorschriften m.b.t. uitmondungen in beide tegenover elkaar gelegen gevels en uitmondung(en) in gevel(s) die een hoek vormen.	

(*) Deze minimale afstanden gelden niet als er tussen de uitmondung en A, B of C een belemmering is aangebracht, die ten minste 0,5 m uit de gevel steekt en een lengte heeft die groter is dan de afstand.

(**) Deze afstand is niet vereist als de uitmondung zich ten minste 1 m hoger dan het bedoelde deel van de buitenruimte bevindt.

Uitmondungen die op een afstand van minder dan 2 m boven en minder dan 0,5 m horizontaal gemeten van het verharde gedeelte van een voor publiek betreedbaar oppervlak zijn geplaatst, moeten zijn voorzien van een doeltreffende afscherming. Deze afscherming mag de goede werking van het toestel niet beïnvloeden.

3.4 ALGEMENE VOORZIENINGEN

3.4.1 Het rookkanaal/verbrandingsluchttoevoer

Voor de gecombineerde rookgasafvoer en verbrandingsluchttoevoer dient men één van de volgende opstellingsmogelijkheden van het Barbas concentrisch kanalsysteem te gebruiken.

Belangrijk:

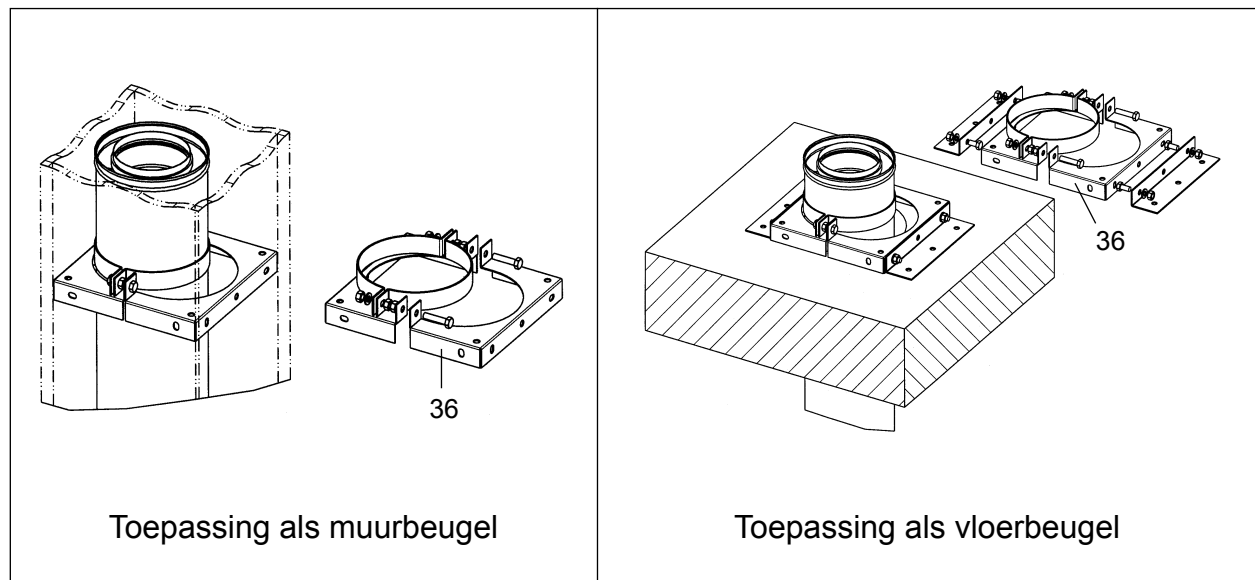


In verband met de hoge buitenwand temperaturen (tot $\pm 150^{\circ}\text{C}$) mag men geen brandbare materialen in de nabijheid van het kanalen systeem toepassen en/of plaatsen. Daarom dient men het gehele concentrisch kanalen systeem na montage te omkokeren met een hittebestendig materiaal.

Ventileer het omkokerd concentrisch kanaal door (per verdieping) nabij de vloer en plafond een rooster te plaatsen.

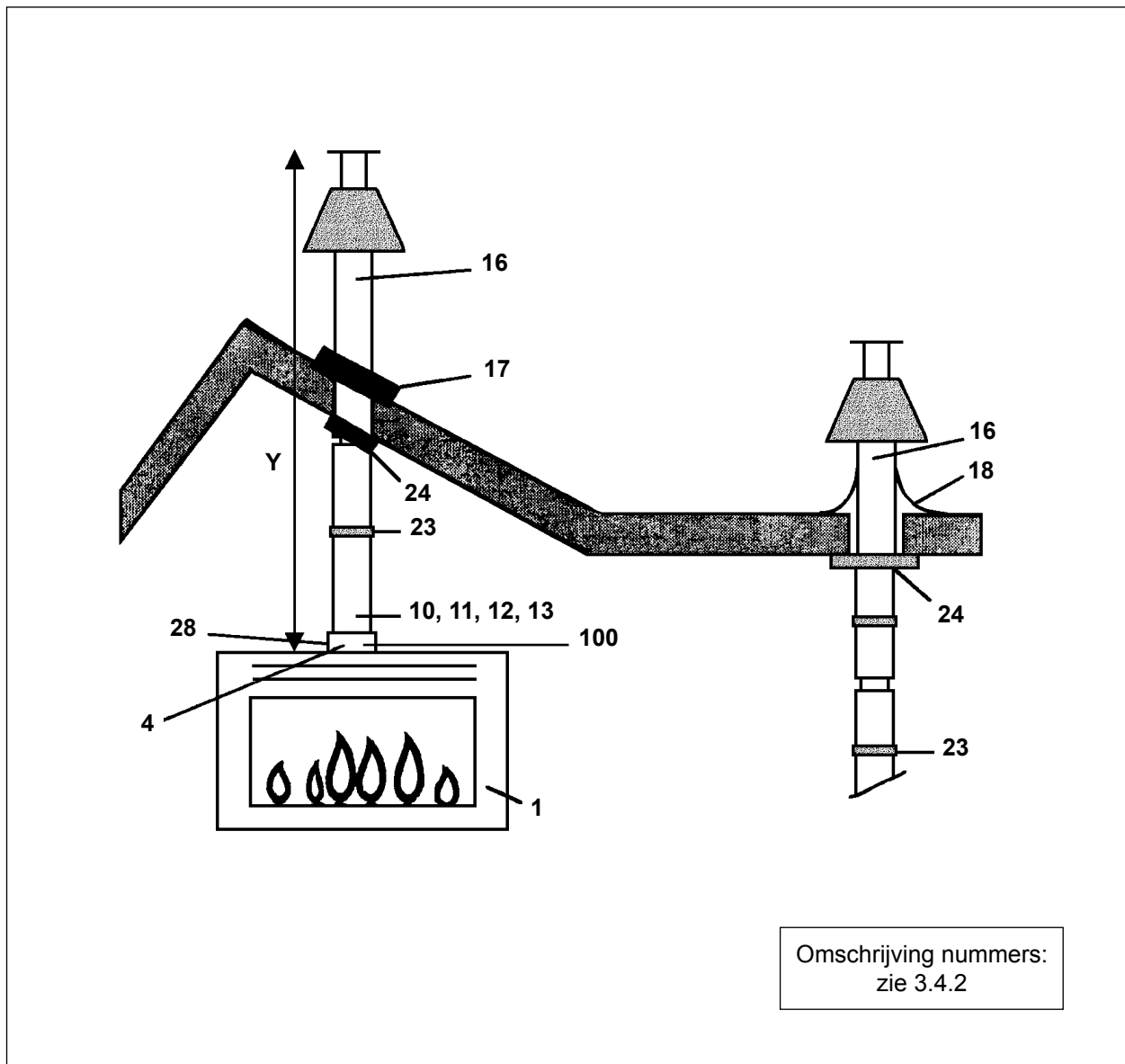
Concentrisch kanaal niet isoleren.

Gebruik de universele muur/vloerbeugel $\text{Ø}150$ mm voor het bevestigen van de omkokering van het concentrische kanalsysteem [$\text{Ø}100$ mm - $\text{Ø}150$ mm], zie 3.4.2, tekeningnr. 36.



Figuur 8: Toepassing universele muur/vloerbeugel $\text{Ø}150$ mm

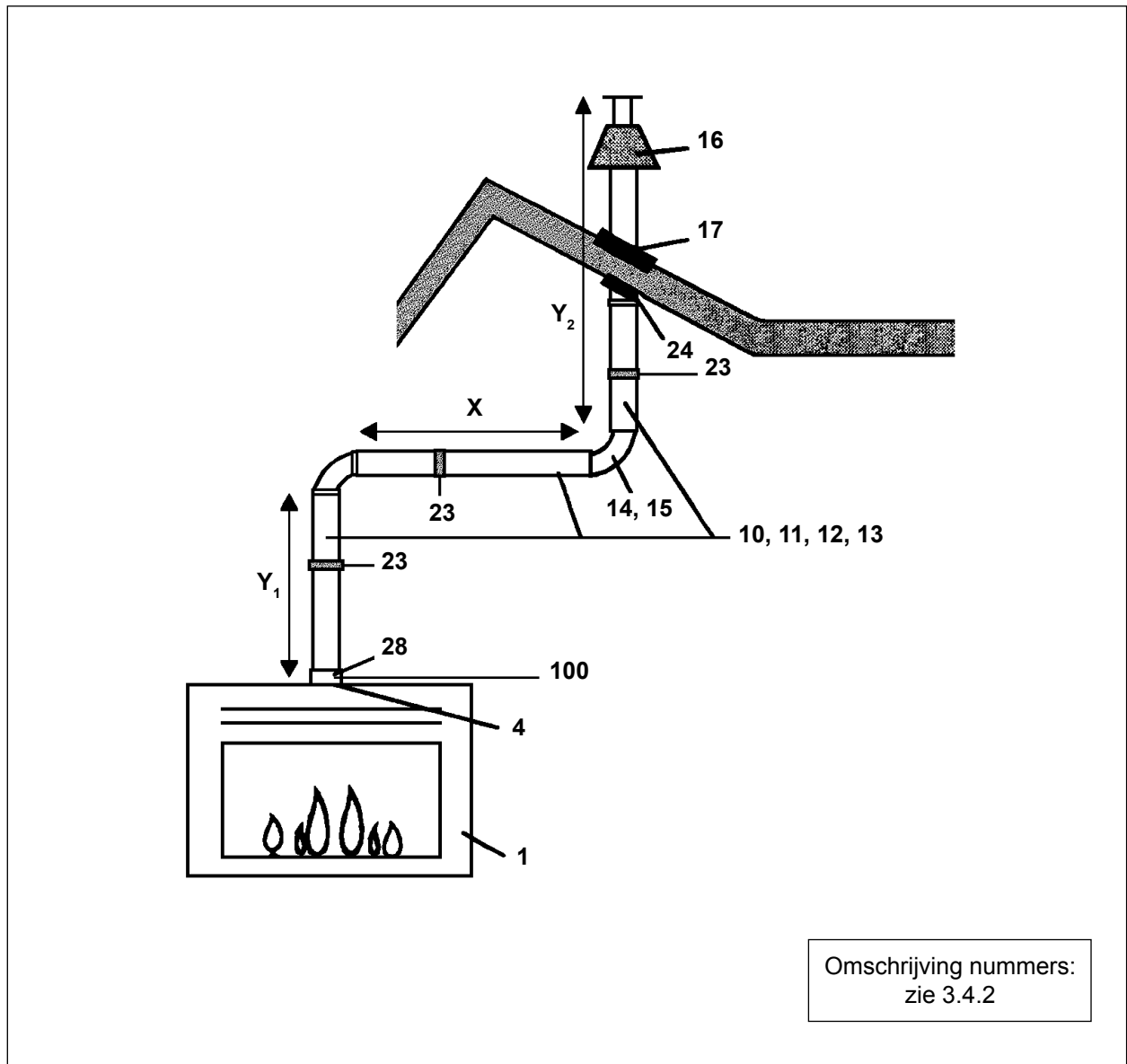
OPSTELLINGSMOGELIJKHEDEN MET HET BARBAS STAR CONCENTRISCH KANAALSYSTEEM Ø100 mm - Ø150 mm



Toestel:		Afstand Y (min.-max.)		Stuwplaatje plaatsen
Horizon Bell XXL Horizon Bell XL Horizon Bell Large Horizon Bell Large Tunnel Corner Bell Large L/R View Bell Large View Bell Room Divider Large	}	2,0 - 4,0 m	}	Breedte: B = 65 mm
		4,0 - 12,0 m		

Figuur 9: Verticale dakuitmonding zonder versleping

ALLE MATEN ZIJN INCLUSIEF DE LENGTE VAN DE DAK- OF MUURDOORVOER



Toestel:	Afstand Y_1 (*) (min.-max.)	Afstand X (*) (min.-max.)	Afstand $Y_1 + Y_2$ (*) (min.-max.)	Stuwplaatje plaatsen
Horizon Bell XXL Horizon Bell XL Horizon Bell Large Horizon Bell Large Tunnel Corner Bell Large L/R View Bell Large View Bell Room Divider Large	1,0 - 11,0 m	0 - 3,0 m	1,0 - 11,0 m	Breedte: B=40 mm

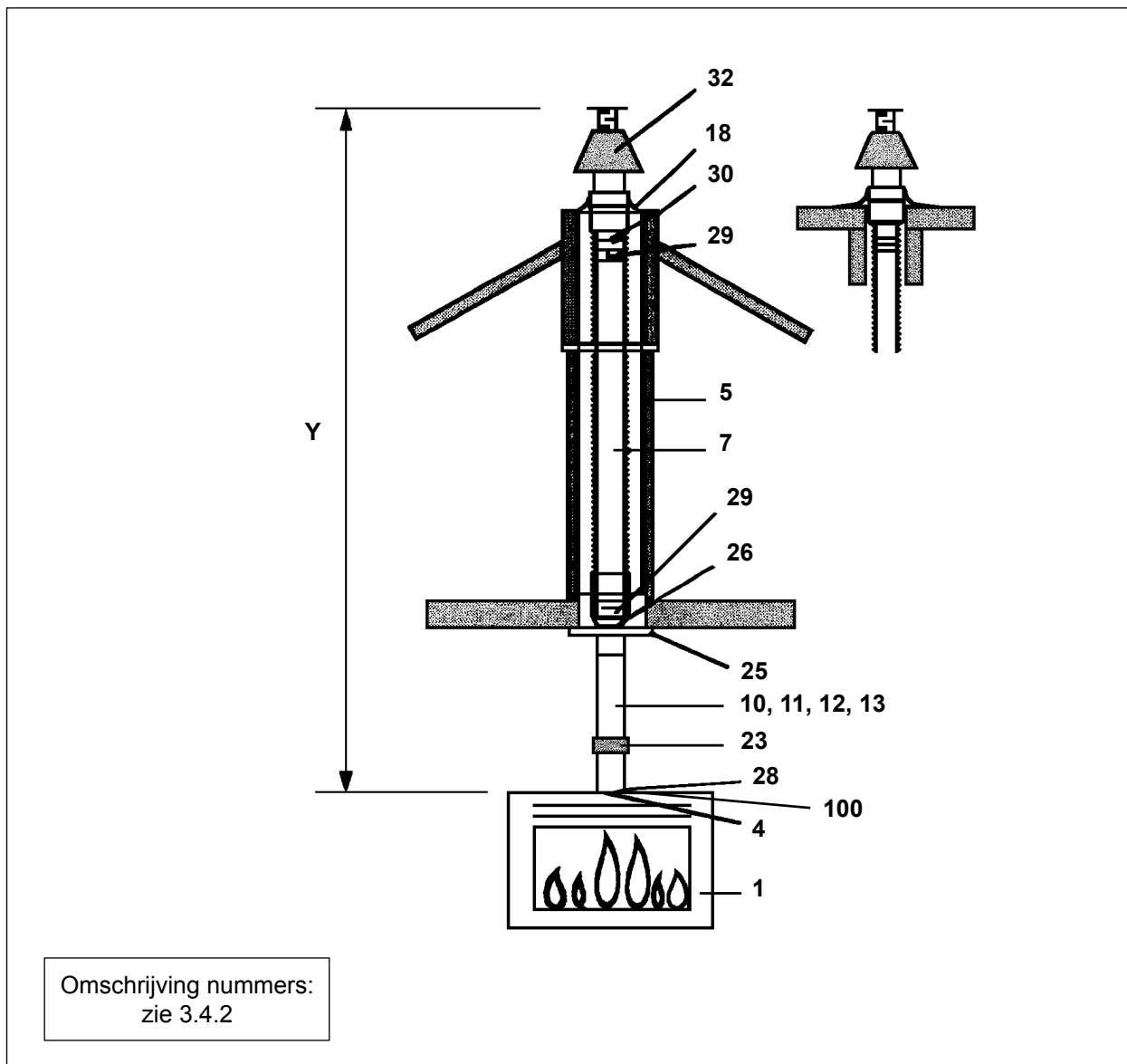
(*) : $(Y_1 + Y_2) : X \geq 2 : 1$

(Verhouding verticaal tot horizontaal (of 45° omhoog) is altijd minimaal 2 op 1)

Figuur 10: Verticale dakuitmondung met versleping

ALLE MATEN ZIJN INCLUSIEF DE LENGTE VAN DE DAK- OF MUURDOORVOER

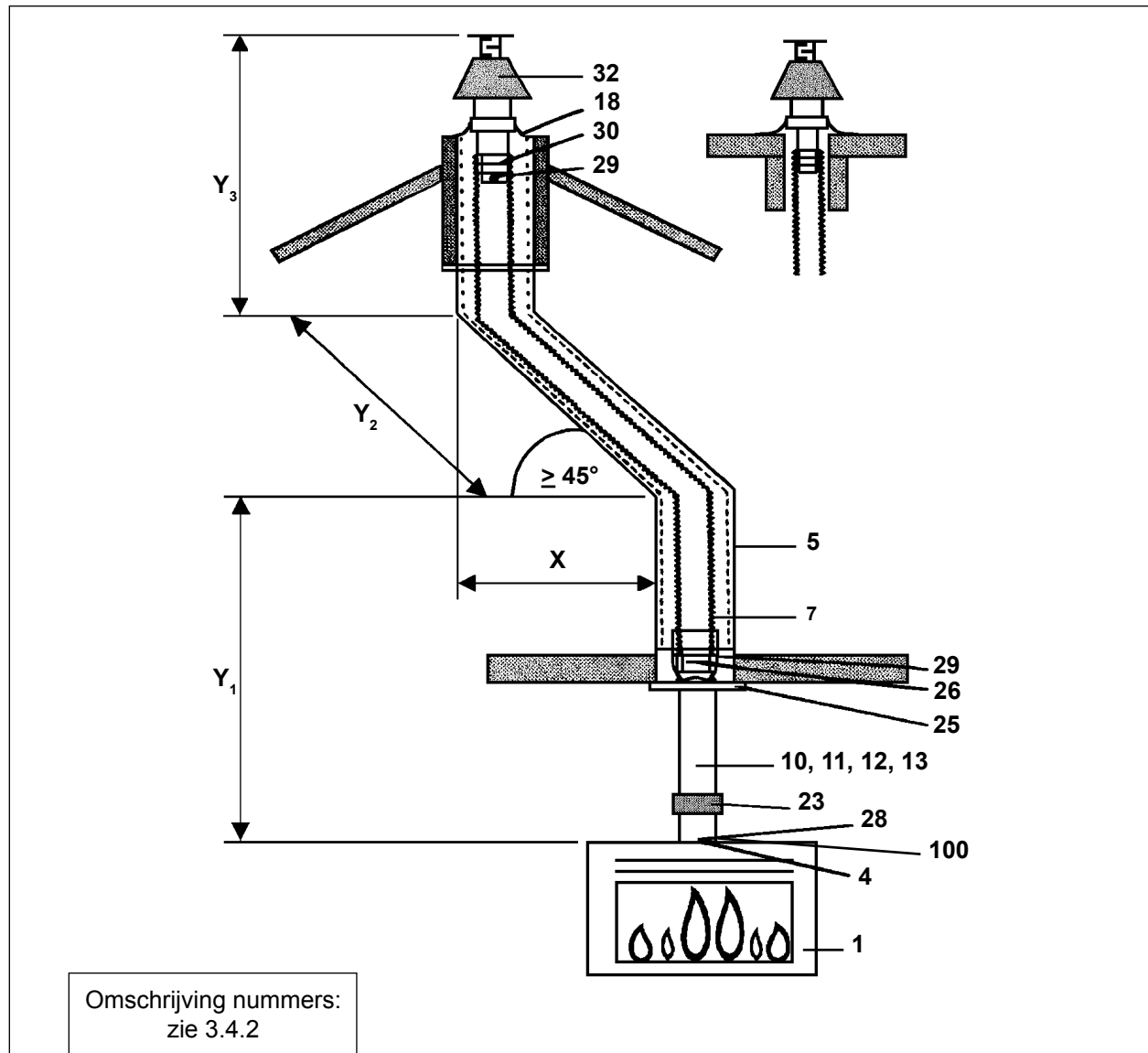
**OPSTELINGSMOGELIJKHEDEN MET FLEXIBEL CONCENTRISCH
KANALEN-SYSTEEM Ø100 mm - Ø150 mm**



Toestel:	Afstand Y (min.-max.)	Stuwplaatje plaatsen
Horizon Bell XXL Horizon Bell XL Horizon Bell Large Horizon Bell Large Tunnel Corner Bell Large L/R View Bell Large View Bell Room Divider Large	2,0 - 4,0 m	Breedte: B = 65 mm
	4,0 - 12,0 m	Breedte: B = 80 mm

Figuur 11: Verticale schoorsteenuitmondning bij gebruik van een bestaand rookkanaal
(Flexibel Ø100 mm en/of star Ø100 mm / Ø 150 mm)

ALLE MATEN ZIJN INCLUSIEF DE LENGTE VAN DE DAK- OF MUURDOORVOER



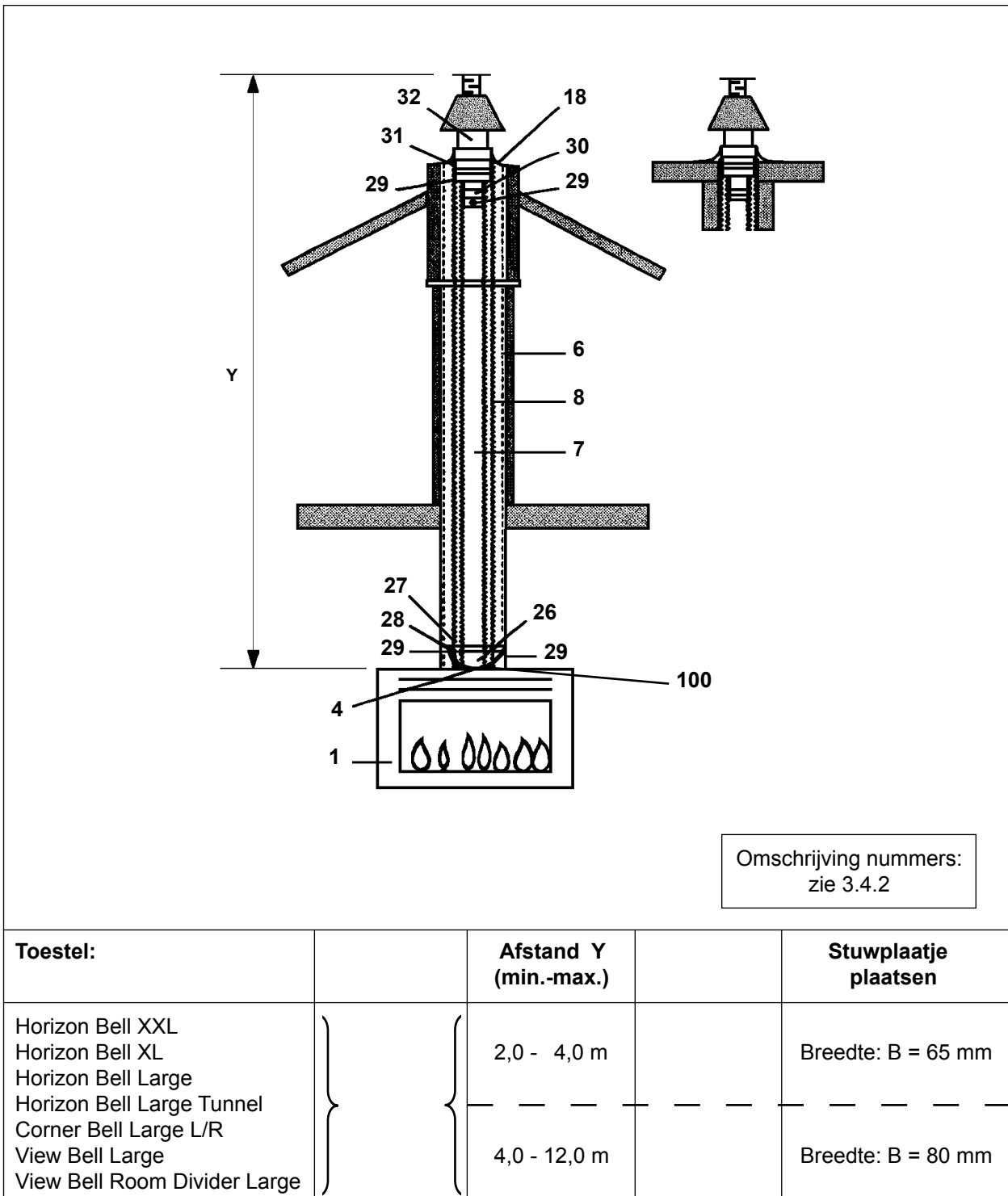
Toestel:	Afstand Y_1 (*) (min.-max.)	Afstand X (*) (min.-max.)	Afstand $Y_1 + Y_2 + Y_3$ (*) (min.-max.)	Stuwplaatje plaatsen
Horizon Bell XXL Horizon Bell XL Horizon Bell Large Horizon Bell Large Tunnel Corner Bell Large L/R View Bell Large View Bell Room Divider Large	1,0 - 11,0 m	0 - 3,0 m	1,0 - 11,0 m	Breedte: B=40 mm

(*): $(Y_1 + Y_2 + Y_3) : X \geq 2 : 1$

(Verhouding verticaal tot horizontaal (of 45° omhoog) is altijd minimaal 2 op 1)

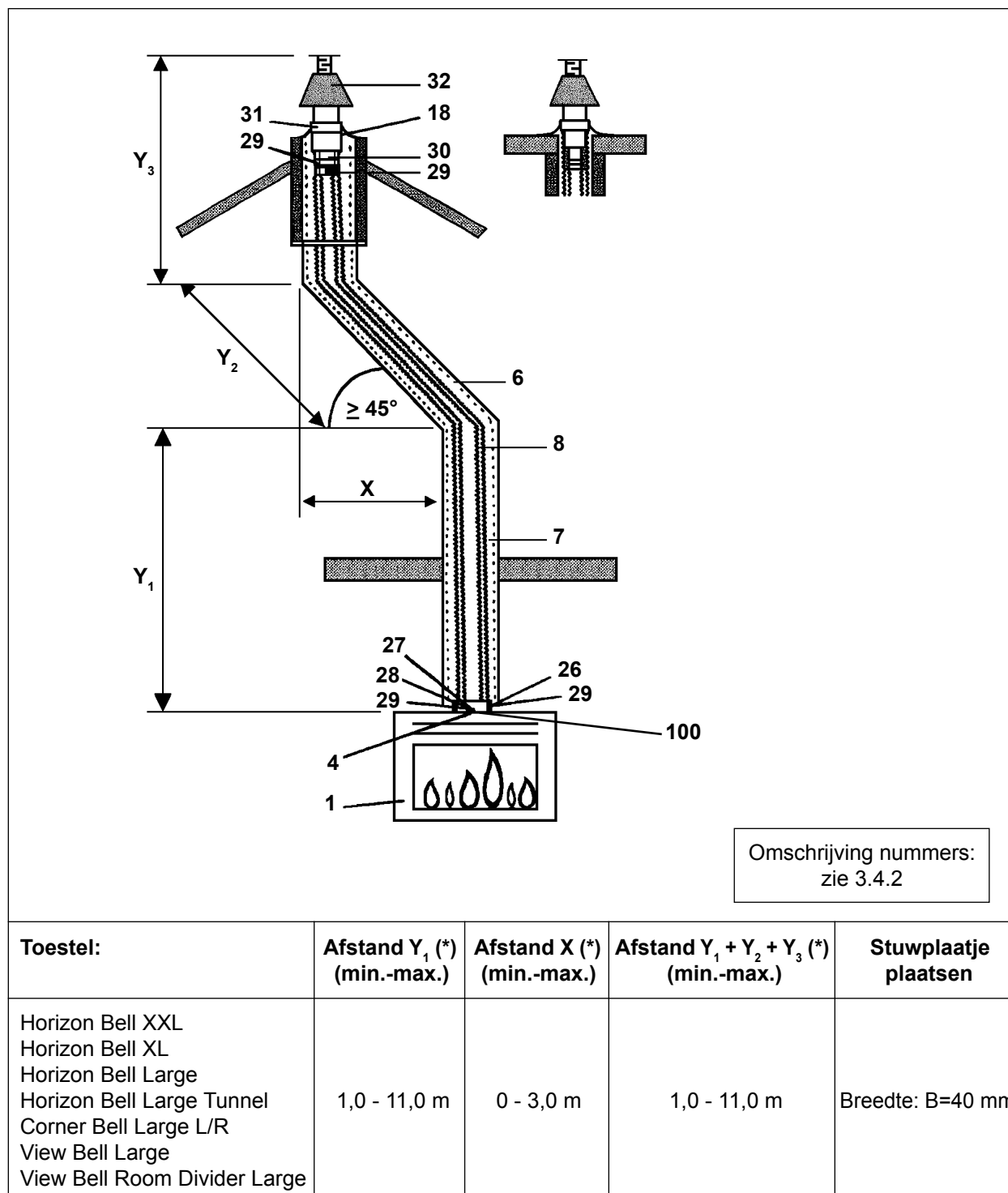
Figuur 12: Verticale schoorsteenuitmondung bij gebruik van een bestaand rookkanaal met een versleping van $\geq 45^\circ$
(Flexibel $\varnothing 100$ mm en/of star $\varnothing 100$ mm / $\varnothing 150$ mm)

ALLE MATEN ZIJN INCLUSIEF DE LENGTE VAN DE DAK- OF MUURDOORVOER



Figuur 13: Verticale schoorsteenuitmondung bij gebruik van een bestaand “lek” rookkanaal of indien geen rookkanaal aanwezig is.
(Flexibel Ø100 mm / Ø150 mm)

ALLE MATEN ZIJN INCLUSIEF DE LENGTE VAN DE DAK- OF MUURDOORVOER



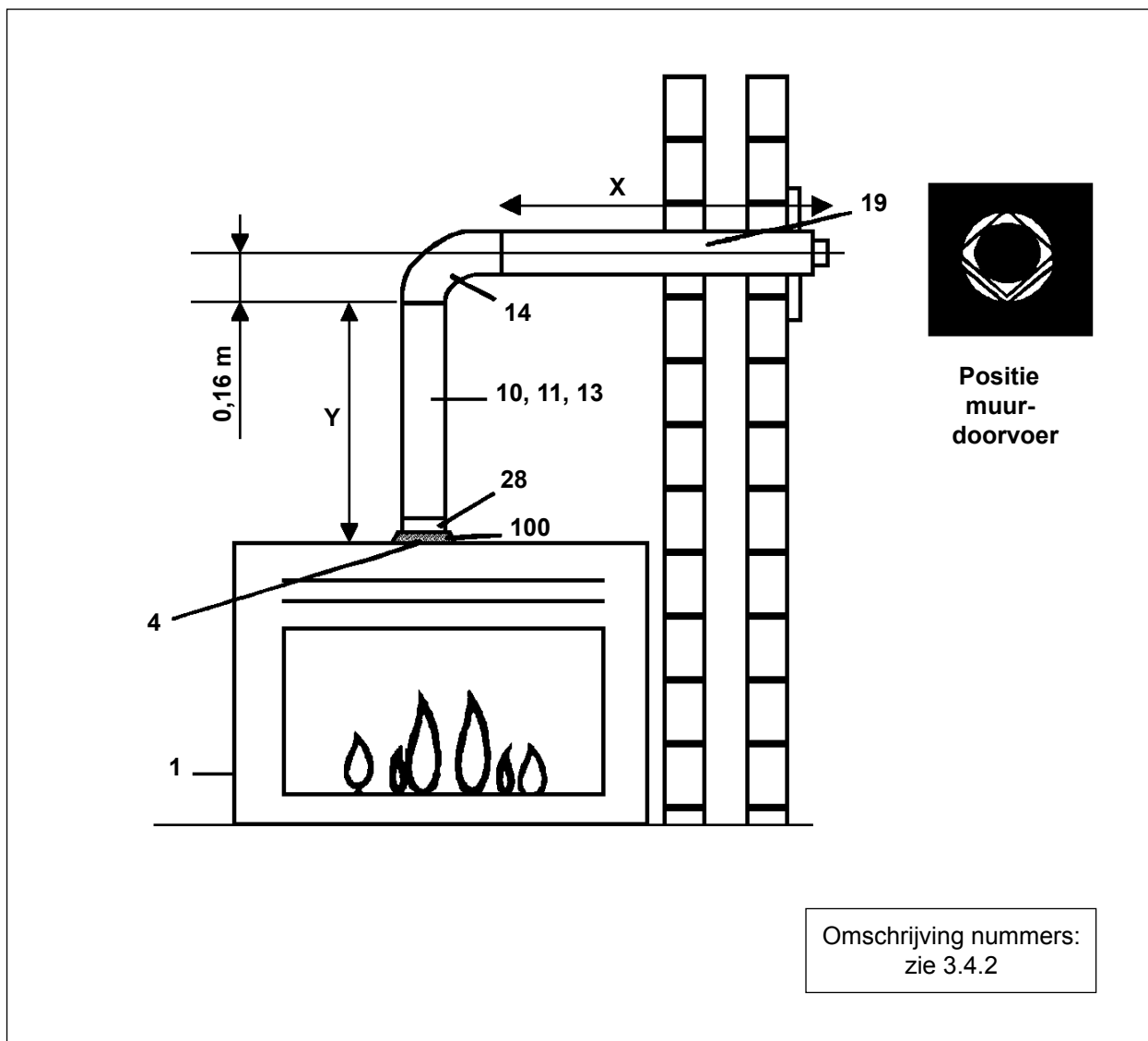
(*) : $(Y_1 + Y_2 + Y_3) : X \geq 2 : 1$

(Verhouding verticaal tot horizontaal (of 45° omhoog) is altijd minimaal 2 op 1)

Figuur 14: Verticale schoorsteenuitmondung bij gebruik van een bestaand “lek” rookkanaal of indien geen rookkanaal aanwezig is; met een versleping van $\geq 45^\circ$ (Flexibel $\varnothing 100$ mm / $\varnothing 150$ mm)

ALLE MATEN ZIJN INCLUSIEF DE LENGTE VAN DE DAK- OF MUURDOORVOER

**OPSTELLINGSMOGELIJKHEDEN MET HET BARBAS STAR CONCENTRISCH
KANALEN-SYSTEEM Ø100 mm - Ø150 mm en met muurdoorvoer
Ø100 mm - Ø150 mm**

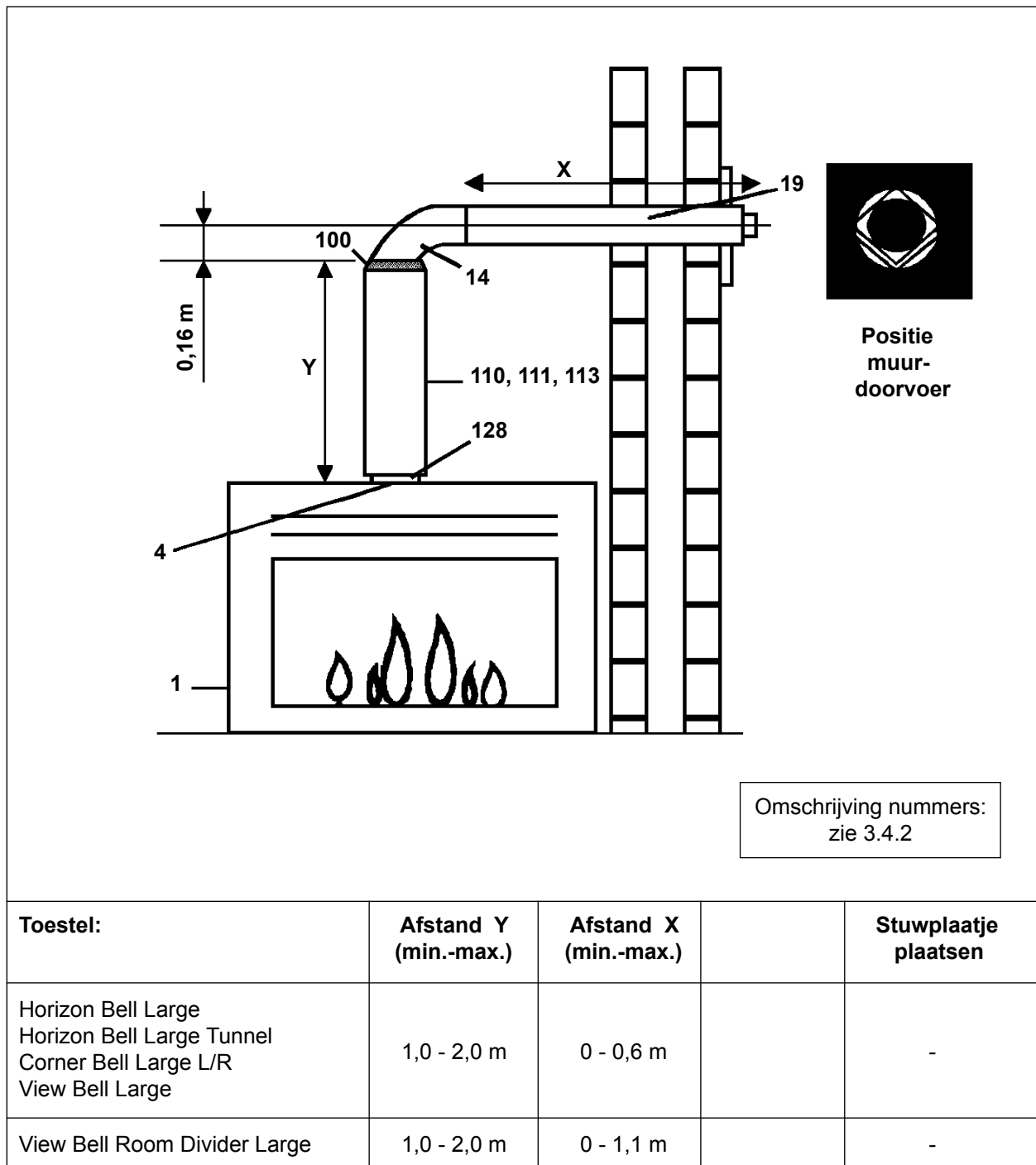


Toestel:	Afstand Y (min.-max.)	Afstand X (min.-max.)		Stuwplaatje plaatsen
Horizon Bell Large Horizon Bell Large Tunnel Corner Bell Large L/R View Bell Large	2,0 - 3,0 m 3,0 - 4,0 m	0 - 0,6 m 0 - 1,6 m		-
View Bell Room Divider Large	3,0 - 4,0 m	0 - 1,6 m		-

Figuur 15: Horizontale muurdoorvoer

ALLE MATEN ZIJN INCLUSIEF DE LENGTE VAN DE DAK- OF MUURDOORVOER

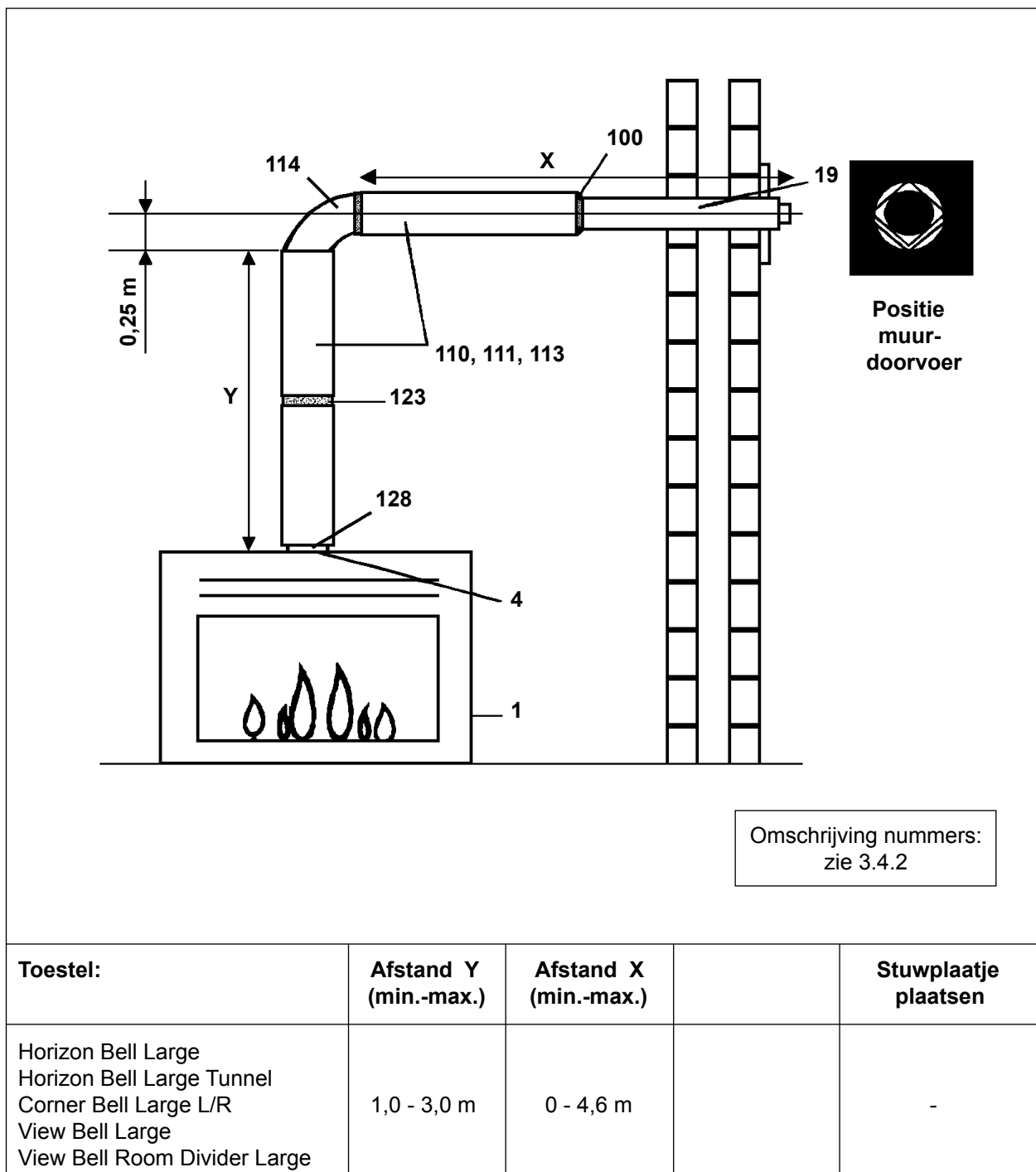
**OPSTELLINGSMOGELIJKHEDEN MET HET BARBAS STAR CONCENTRISCH
KANALENSTEEM Ø130 mm - Ø200 mm en met muurdoorvoer
Ø100 mm - Ø150 mm**



Figuur 16: Horizontale muurdoorvoer

ALLE MATEN ZIJN INCLUSIEF DE LENGTE VAN DE DAK- OF MUURDOORVOER

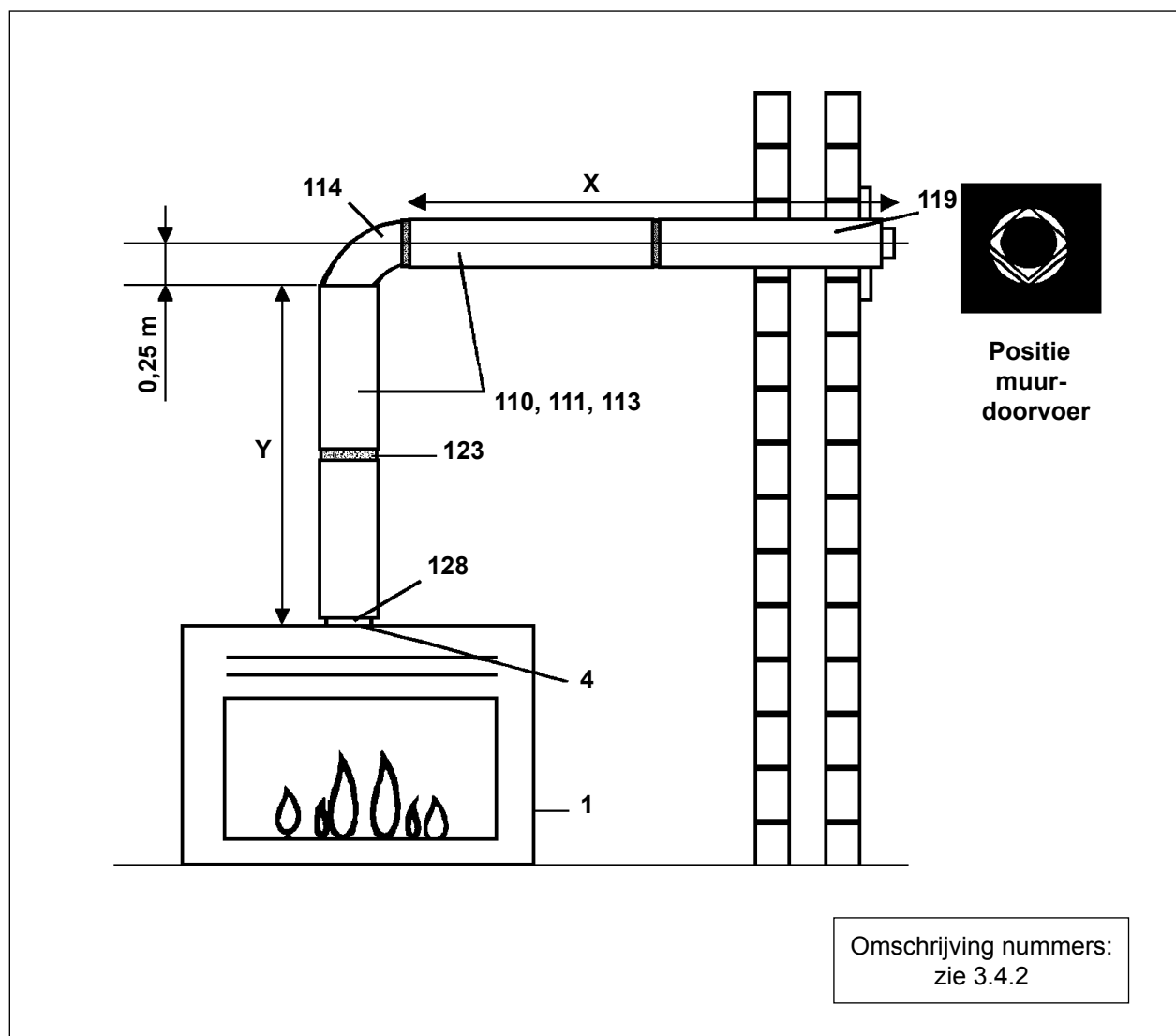
**OPSTELLINGSMOGELIJKHEDEN MET HET BARBAS STAR CONCENTRISCH
KANALENSTEEM Ø130 mm - Ø200 mm en met muurdoorvoer
Ø100 mm - Ø150 mm**



Figuur 17: Horizontale muurdoorvoer

ALLE MATEN ZIJN INCLUSIEF DE LENGTE VAN DE DAK- OF MUURDOORVOER

**OPSTELLINGSMOGELIJKHEDEN MET HET BARBAS STAR CONCENTRISCH
KANALENSTEEM Ø130 mm - Ø200 mm en met muurdoorvoer
Ø130 mm - Ø200 mm**



Toestel:	Afstand Y (min.-max.)	Afstand X (min.-max.)	Stuwplaatje plaatsen
Horizon Bell XXL	0,5 - 1,0 m	0 - 2,6 m	-
Horizon Bell XL			
Horizon Bell Large	1,0 - 3,0 m	0 - 3,6 m	Breedte: B = 40 mm
Horizon Bell Large Tunnel			
Corner Bell Large L/R	1,0 - 3,0 m	3,6 - 8,6 m	-
View Bell Large			
View Bell Room Divider Large			

Figuur 18: Horizontale muurdoorvoer

ALLE MATEN ZIJN INCLUSIEF DE LENGTE VAN DE DAK- OF MUURDOORVOER

3.4.2 Omschrijving nummers in figuren 9 t/m 18.

TEK. NR.	OMSCHRIJVING
1	Gasinbouwhaard; Concentrische bovenaansluiting Ø130 / Ø200 mm
2	-
3	-
4	Stuwplaatje (Diverse stuwplaatjes worden bij elk toestel geleverd)
5	Schoorsteen kanaal, min. Ø150 mm inw., 100% lekvrij.
6	Schoorsteen kanaal of brandvrije omkokering. Min. Ø160 mm inw.
7	Flexibel RVS. kanaal Ø100 mm inw. AISI 316TI (Gastec QA).
8	Flexibel RVS. kanaal Ø150 mm inw. AISI 316TI.
9	-

**BESCHIKBARE COMPONENTEN BARBAS CONCENTRISCH KANAALSYSTEEM
Ø100 mm - Ø150 mm**

TEK. NR.	ART. / BESTEL NR.	OMSCHRIJVING	Kleur(*)		Toepassing	
			RVS	antr.	STAR	FLEX
10	302289	Concentrische pijp, L = 500 mm, incl. ① en ②	●		●	
11	302290	Concentrische pijp, L = 1000 mm, incl. ① en ②	●		●	
12	302291	Concentrische passtuk, L = min. 325 / max. 440 mm, incl. ① en ②	●		●	
13	302292	Concentrische inkortbare buis, L = 500 mm, incl. ① en ②	●		●	
14	302297	Concentrische bocht 90°, incl. ① en ②	●		●	
15	302298	Concentrische bocht 45°, incl. ① en ②	●		●	
16	302295	Dakuitmondingspijp, L = 1360 mm (verticaal), incl. ①, ② en ④	●	●	●	●
17	302212	Dakdoorvoer voor dakhelling 20° - 45° (**), met loodslab	●		●	●
18	302213	Dakdoorvoer voor plat dak of bestaande schoorsteen	●		●	●
19	302296	Muurdoorvoer-set, L = 600 mm (horizontaal (inkortbaar)), incl. ①, ② en een set muurplaten	●	●	●	●
20	302293	① : Klemband Ø150 mm, RVS, snelsluiting	●		●	●
21	302210	② : Siliconen manchet Ø150 mm			●	●
22						
23	302215	④ : Muur(bevestigings)beugel	●		●	●
24	302214	Set dakbeschothplaten / Brandseparatieplaten	●		●	●

TEK. NR.	ART. / BESTEL NR.	OMSCHRIJVING	Kleur(*)		Toepassing	
			RVS	antr.	STAR	FLEX
25	302189	Plafondplaat voor overgang Ø100 mm / Ø150 mm star-Ø100 mm (flex.).	●		●	●
26	302278	Adapter 100 RVS; Ø100 mm uitw. (star) x Ø107 mm inw. (flex.). [toestel - Ø100 mm flex.] en [Ø100 mm star - Ø100 mm flex.].	●			●
27	302279	Adapter 150 RVS; Ø148 mm uitw. (star) x Ø148 mm inw. (flex.). [toestel - Ø150 mm flex.].	●			●
28	302217	Klemband RVS Ø150 mm. Voor adapter 150 [toestel - Ø150 mm flex.] Schroefsluiting	●		●	●
29	303776	Parker Ø3,5 mm x 9,5 mm RVS. Voor borgen van de flexibele kanalen. (Minimaal 3 stuks per verbinding)	●			●
30	304041	Slangklem Ø100 mm. (Minimaal 2 stuks per verbinding.)	●			●
31	304042	Slangklem Ø150 mm. (Minimaal 2 stuks per verbinding.)	●			●
32	302307	Dakuitmondingspijp, L = 610 mm (verticaal). Voor flexibel kanalsysteem, incl. ① en ②	●	●	●	●
33	302301	Concentrisch T-stuk met meetopening, incl. ① en ②	●		●	
34	302302	Concentrische pijp met meetopening, L = 165 mm, incl. ① en ②	●		●	
35	302303	Concentrische bocht 90° met inspectieluik incl. ① en ②	●		●	
36	321948	Universele muur/vloerbeugel Ø150 mm	●		●	

(*) : Kleur: RVS:Roestvaststaal, glans
antr.: Antraciet kleur, mat

(**) : Dakdoorvoer voor een dakhelling vanaf 45° is op aanvraag leverbaar.

Gebruik flexibele RVS kanalen met de kwaliteit; AISI 316-TI.

Het Ø100 mm (of Ø130 mm) flexibel kanaal voor de rookgassen dient tevens voorzien te zijn van het GASTEC-QA keurmerk.

**BESCHIKBARE COMPONENTEN BARBAS CONCENTRISCH KANAALSYSTEEM
 Ø130 mm - Ø200 mm**

TEK. NR.	ART. / BESTEL NR.	OMSCHRIJVING	Kleur(*)		Toepassing	
			RVS	antr.	STAR	FLEX
100	302319	Concentrisch verloop van Ø130 / Ø200 mm → Ø100 / Ø150 mm	●		●	●
110	302308	Concentrische pijp, L = 500 mm, incl. ⑤ en ⑥	●		●	
111	302309	Concentrische pijp, L = 1000 mm, incl. ⑤ en ⑥	●		●	
113	302310	Concentrische inkortbare buis, L = 500 mm, incl. ⑤ en ⑥	●		●	
114	302314	Concentrische bocht 90°, incl. ⑤ en ⑥	●		●	
115	302315	Concentrische bocht 45°, incl. ⑤ en ⑥	●		●	
119	302313	Muurdoorvoerset, L = 600 mm (horizontaal) (inkortbaar), incl. ⑤, ⑥ en een set muurplaten	●	●	●	
120	302311	⑤ : Klemband Ø200 mm, RVS, snelsluiting	●		●	●
121	302248	⑥ : Siliconen manchet Ø200 mm			●	●
123	302251	⑦ : Muur(bevestigings)beugel			●	●
124	302250	Set dakbeschotplaten / Brandseparatieplaten	●		●	●
126	302281	Adapter 130 RVS; Ø130 mm uitw. (star) x Ø137 mm inw. (flex.). [toestel - Ø130 mm flex.] en [Ø130 mm star - Ø130 mm flex.].	●			●
127	302282	Adapter 200 RVS; Ø198 mm uitw. (star) x Ø198 mm inw. (flex.). [toestel - Ø200 mm flex.]	●			●
128	302257	Klemband RVS Ø200 mm. Voor adapter 200 [toestel - Ø200 mm flex.] Schroefsluiting	●		●	●
129	303776	Parker Ø3,5 mm x 9,5 mm RVS. Voor borgen van de flexibele kanalen. (Minimaal 3 stuks per verbinding)	●			●
130	304045	Slangklem Ø130 mm. (Minimaal 2 stuks per verbinding)	●			●
131	304046	Slangklem Ø200 mm. (Minimaal 2 stuks per verbinding)	●			●

De gesloten gastoestellen zijn in combinatie met de in dit instructieboekje beschreven concentrische kanaalsystemen goedgekeurd volgens de Europese CE-norm voor gastoestellen en mogen daarom uitsluitend met deze kanaalsystemen worden toegepast.

3.4.3 De gasaansluiting

Bediening (gasregelblok (en ontvanger)) bevindt zich **in** het toestel:

De gasaansluiting Ø12 mm (3/8") bevindt zich aan de rechterzijde van het toestel.

Bediening (gasregelblok (en ontvanger)) bevindt zich **buiten** het toestel (in bedieningsunit):

De gasaansluiting bevindt zich op de plaats waar de bedieningsunit wordt ingebouwd.

Gebruik als toevoerleiding minimaal een 1/2" G gaspijp met een aansluitkraan.

3.4.4 De bedieningsunit

Indien het toestel is voorzien van een bedieningsunit met het gasregelblok en ontvanger, dan bevindt deze zich, na de inbouw, op **maximaal 50 cm** van de linker- of rechterzijde van het toestel.

3.4.5 Convectiepakket aansluiting

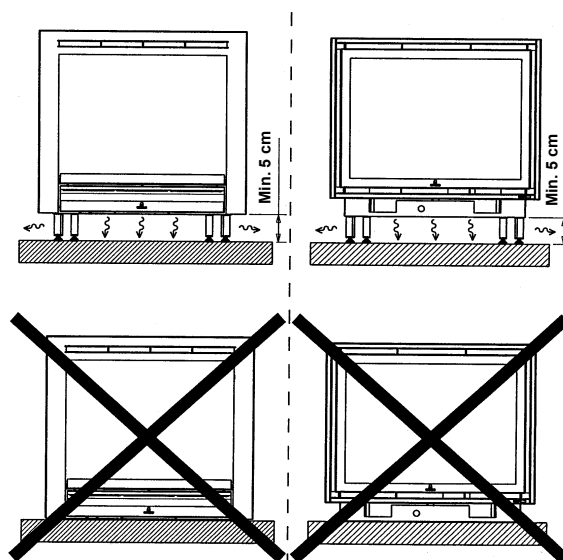
Bij montage van een convectiepakket dient men er rekening mee te houden dat op ongeveer 1 meter boven het toestel openingen worden gemaakt voor de warmelucht-uitblaasroosters. Tevens dient bij montage van een convectiepakket, de warmtestralingsonderbreker te worden verwijderd.

3.5 PLAATSEN VAN HET TOESTEL

Belangrijk: De haardpartij wordt op een betonnen vloer opgebouwd. Bij het ontbreken hiervan dient vanuit de kruipruimte een fundering te worden opgetrokken.



Plaats het toestel nooit direct op de vloer, maar zorg altijd voor een vrije ruimte van minimaal 5 cm tussen toestel en vloer.



Figuur 19: Minimaal 5 cm ruimte tussen toestel en vloer

Te allen tijde geldt dat men bij de inbouw geen brandbare materialen mag toepassen.

Ventileer de schouw, door aan de onder-en bovenzijde van de schouw ventilatie-openingen aan te brengen.

Bij het plaatsen dient men een open voeg van minimaal 3 mm rondom het toestel te houden; in verband met uitzetting van het toestel tijdens het stoken.

Het toestel niet isoleren! Alleen aan de bovenzijde en zijkanten kan voor de inbouw een strook witte, ongebonden isolatiewol (hittebestendig tot 1000° C) van maximaal 15 cm breedte worden geplaatst om de muur/wand te beschermen.

Gebruik geen glas- of steenwol, of andere soorten isolatie materiaal. Deze geven namelijk een zeer penetrante geur. Dit wordt als zeer hinderlijk ervaren. Tevens kunnen ze verkleuring van de kolom veroorzaken.

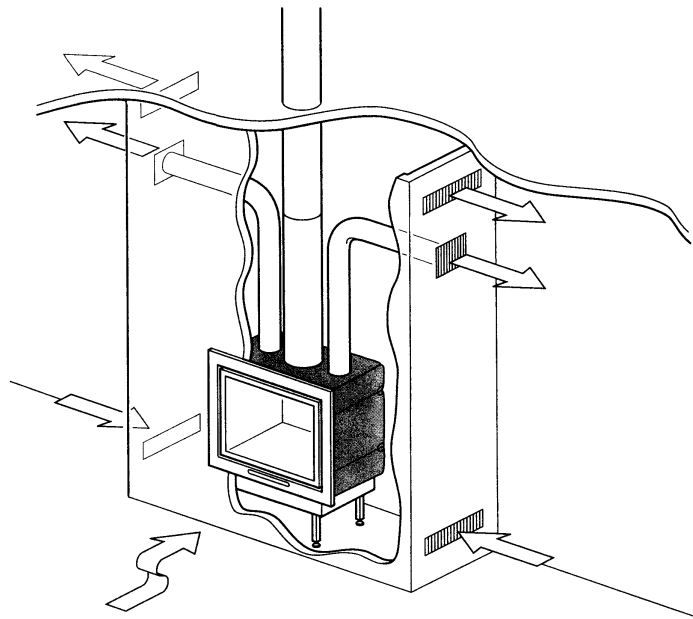
Men mag geen brandbare materialen, zoals bijvoorbeeld gordijnen, in de nabijheid van het toestel toepassen en/of plaatsen.

Minimale veilige afstand: 100 cm.

View Bell Room Divider Large: Indien het toestel wordt opgehangen, hiervoor de juiste bevestigingsmethode toepassen, geschikt voor de betreffende wand/muur.

Het toestel mag alleen worden gemonteerd aan een stevige wand/muur van onbrandbaar materiaal.

Monteer, indien gewenst, een convectiepakket op het toestel.
(Zie hoofdstuk 3.1)



Figuur 20: Toepassing convectiepakket en ventilatie schouw

Bij de inbouw van het toestel kan met de stelvoetjes het toestel waterpas worden gesteld.

Positioneer de gastoevoerleiding zodanig dat deze, na het inzetten/inbouwen van het toestel, makkelijk gemonteerd kan worden.

Indien het toestel een bedieningsunit heeft, moet de gastoevoer naar de plaats worden geleid waar de (inbouw)bedieningsunit met het gasregelblok (en ontvanger) komt.

Schuif het toestel tegen de muur en stel het waterpas. Het toestel mag niet tegen een brandbare achterwand worden geplaatst.

Zet het toestel met 2 keilbouten vast tegen de muur. Gebruik hiervoor de verstelbare bevestigingsbeugels aan de bovenzijde van het toestel.

View Bell Room Divider Large: Bevestig het toestel met 4 stuks Ø8 mm of Ø10 mm keilbouten aan de muur, als het wordt opgehangen. Zorg ervoor dat het toestel waterpas hangt en dat de concentrische rookgasafvoer/luchttoevoer-aansluiting van het toestel in één rechte lijn is met de doorvoer in het plafond of muur!

3.5.1 Gasaansluiting

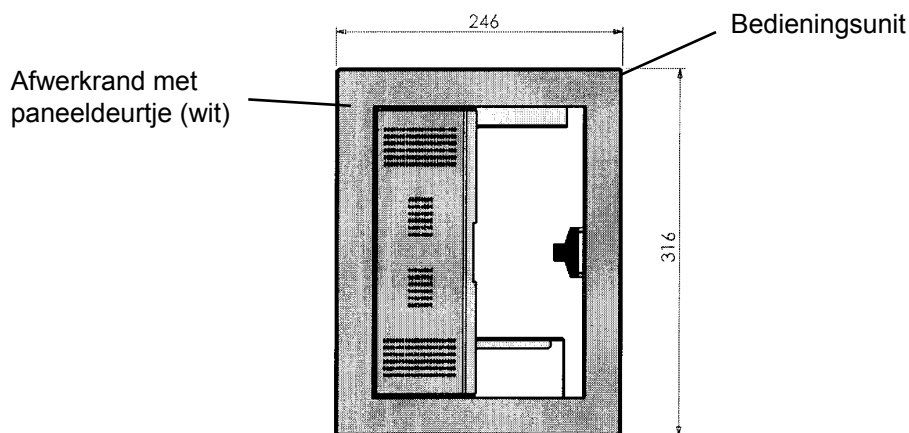
Belangrijk: Let op dat tijdens het aansluiten het gasregelblok niet wordt verdraaid. Zorg er ook voor dat er geen spanningen op het gasregelblok en leidingen ontstaan.



Toestel met de bediening in aparte (inbouw)bedieningsunit.

- Bedieningsunit en leidingen los meegeleverd (bouwpakket)

Demonteer eerst de afwerkrand met deurtje van de bedieningsunit. Plaats de aparte bedieningsunit met het gasregelblok (en ontvanger) op maximaal 50 cm van het toestel.



Figuur 21: Bedieningsunit

De meegeleverde Ø8 mm koperen gasleiding aan één zijde, met de aanwezige knelkoppeling, onder de branderplaat bevestigen.



**LET OP !!!
KOPEREN BUIS NA HET BUIGEN GOED SCHOONBLAZEN**

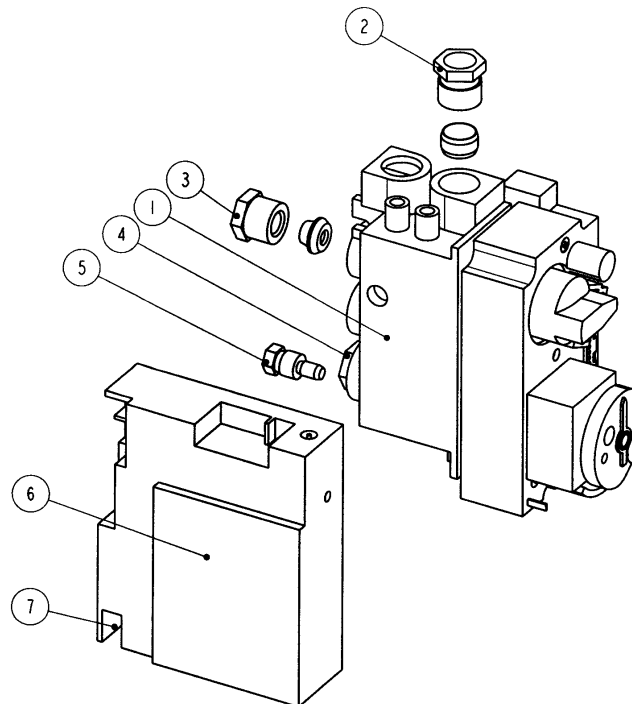
De aansluitingen van de hoofdbrander (Ø8 mm koper), waakvlam (Ø4 mm koper of aluminium), thermokoppel (thermokoppelonderbreker) en piëzokabel kunnen nu gemaakt worden met het gasregelblok in de bedieningsunit. Bij afstandsbediening wordt de piëzo-kabel, de 8-polige kabel en de twee thermokoppel-kabels aangesloten op de ontvanger (zie figuur 22 en Hoofdstuk 6: Elektrisch schema).

Belangrijk: Thermokoppelaansluiting (en thermokoppelonderbreker) met de hand in het gasregelblok schroeven. Hierna met een steeksleutel voorzichtig nog een halve slag vast draaien. Zie figuur 22, 23 en hoofdstuk 6.



Afstandsbediening

Gasregelblok en ontvanger in bedieningsunit

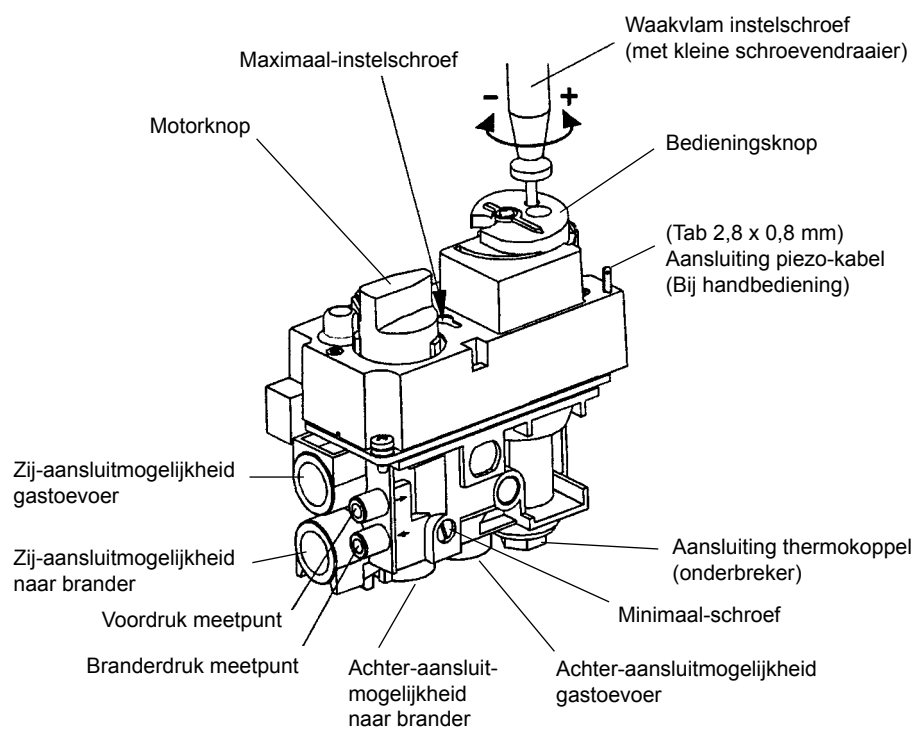
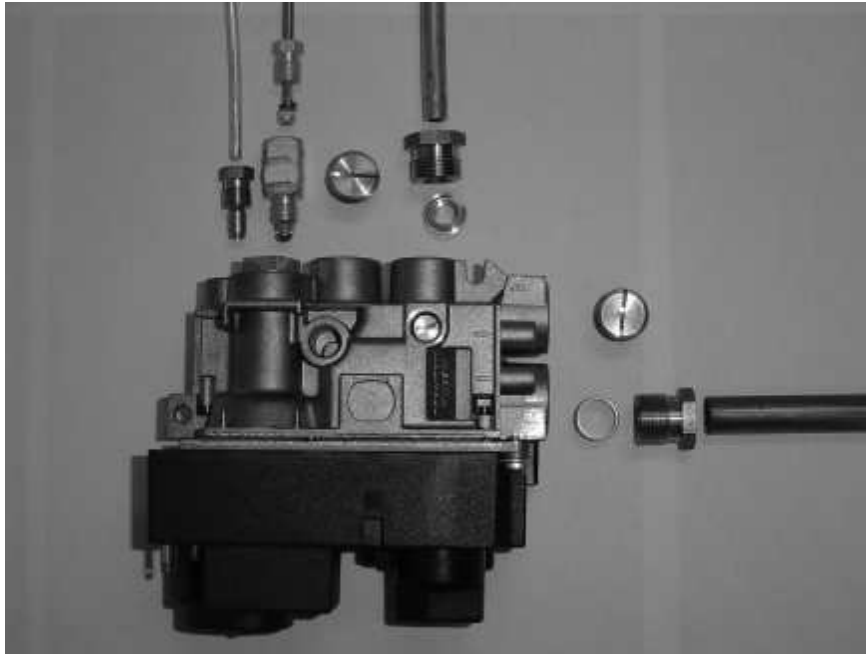


- 1 Gasregelblok
- 2 Gastoevoer-aansluiting 3/8" - Ø12 mm knel
- 3 Branderleiding-aansluiting Ø8 mm knel
- 4 Thermokoppel-aansluiting M 10x1 mm
- 5 Waakvlamleiding-aansluiting Ø4 mm knel
- 6 Ontvanger
- 7 Piëzo kabel aansluiting

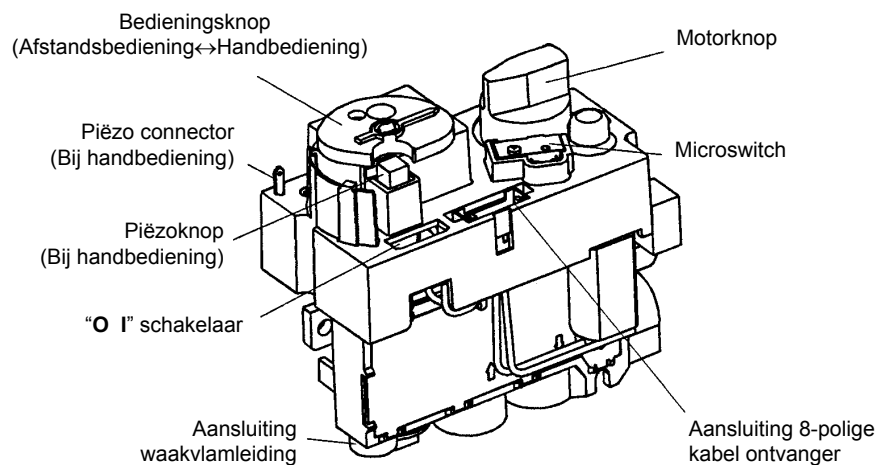
Figuur 22: Afstandsbediening: Gasregelblok en ontvanger in bedieningsunit

Afstandsbediening

Op onderstaande foto is te zien hoe de leidingen in een afstandbediend gasregelblok moeten worden gemonteerd.



Figuur 23: Gasregelblok Afstandsbediening

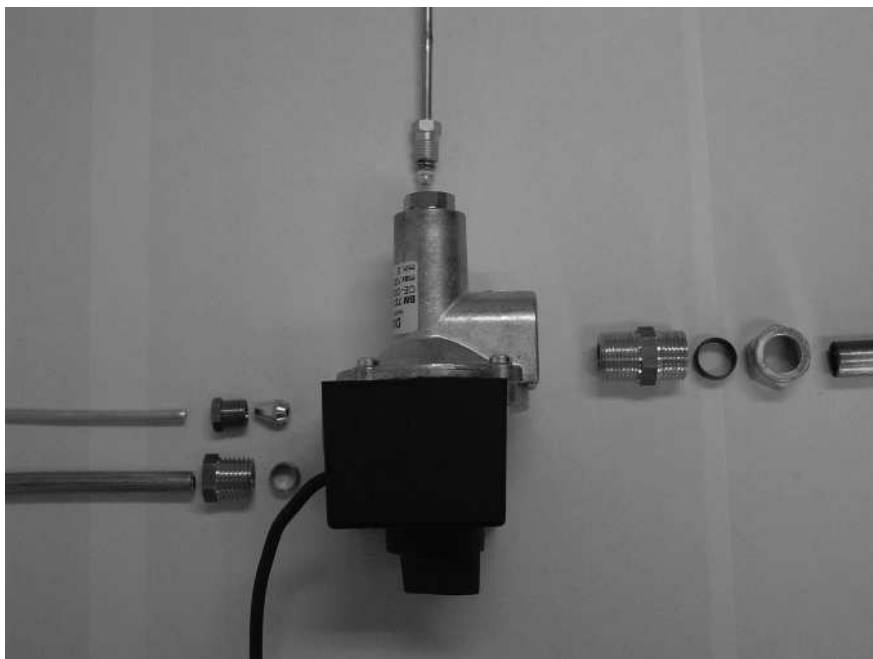


Figuur 24: Gasregelblok afstandsbediening

Handbediening

Gasregelblok in bedieningsunit

Op onderstaande foto is te zien hoe de leidingen in een handbediend gasregelblok moeten worden geplaatst.



Toestel met de bediening in aparte (inbouw)bedieningsunit.

- Gasregelblok en leidingen voor-gemonteerd meegeleverd.

Maak eerst de beugel met het gasregelblok los van het toestel.

Plaats de aparte bedieningsunit op maximaal 50 cm van het toestel.

Plaats de ontvanger boven in de bedieningsunit. Maak op de ontvanger de aansluitingen van de piëzo-kabel, de 8-polige kabel en de twee thermokoppel-kabels (zie Hoofdstuk 6: Elektrisch schema).



Verplaats voorzichtig de beugel met het gasregelblok en leidingen naar de bedieningsunit. Monteer de beugel onderin de bedieningsunit. Let op dat hierbij geen leidingen beschadigen of dat knelkoppelingen los raken. Knelkoppelingen nadien op lekkage controleren.

Algemeen:

Zorg ervoor dat alle leidingen, kabels e.d., via een makkelijk te bereiken loze ruimte of een hittebestendige pijp van minimaal Ø50 mm, van het toestel naar de bedieningsunit lopen.

Tijdens de verdere inbouw van de bedieningsunit, gasregelblok en alle leidingen goed beschermen tegen cement e.d.

Belangrijk: Cement en kalk kunnen de leidingen aantasten.



Hierdoor kunnen gaslekkages ontstaan.

3.5.2 Aansluiting concentrisch kanalensysteem

Monteer het concentrische kanalensysteem volgens een van de voorbeelden in paragraaf 3.4.1, figuur 9 tot en met 18.

Let op dat de aansluitingen volledig gasdicht zijn.

3.5.3 Inbouwen van het toestel

Neem het front van de romp af.

Bepaal de plaatsen voor de ventilatie-openingen (roosters, onder en boven in de schouw) en, indien van toepassing, de warme lucht-uitblaasroosters van het convectiepakket.

Het metselwerk dient rond de haard opgetrokken te worden. In verband met uitzetting van de haard tijdens het stoken: minimaal 3 mm speling aan weerszijden van het toestel houden. Niet verder metselen dan tot de hoekijzers / beugels (houdt tevens rekening met dikte stucwerk!).

Sluit, indien van toepassing, het convectiepakket aan.

Het optioneel meegeleverde boezemijzer dient om het metselwerk boven de haard op te metselen. Het boezemijzer moet links en rechts op het metselwerk rusten zodat vervolgens omhoog gemetseld kan worden. Het metselwerk mag dus niet op de haard geplaatst worden, maar moet ongeveer 3 mm vrijgehouden worden in verband met het gewicht.

Bij toepassing van andere materialen, zoals natuursteen of hittebestendige platen, dient u de instructies van uw leverancier te volgen.

Na de afwerking van de schouw kan bij het toestel met een bedieningsunit nu de afwerkrand met paneeldeurtje op de bedieningsunit worden gemonteerd.

Na inbouw in een nieuwe schouw en/of toepassing van nieuw stucwerk kan het toestel pas na circa 4 weken voor het eerst worden gestookt.

3.5.4 Controle gasaansluitingen

Controleer na het aansluiten van de gastoevoerleiding alle aansluitingen op gasdichtheid m.b.v. zeepwater of een lekzoeker.

3.5.5 Plaatsen van de keramische stammenset of marmersplit

Het toestel kan worden geleverd met:

- Keramische stammenset + embers
- Marmersplit wit (kleine, witte marmer steentjes)
- Marmersplit grijs (kleine, grijze marmer steentjes)

Belangrijk :



- **Plaats de spaanders/embers/vermiculite korrels/stammenset of marmersplit, nauwgezet op en rondom de hoofdbrander volgens de voorschriften in dit hoofdstuk vermeld.**
- **Plaats geen spaanders/embers/vermiculite korrels/stammenset of marmersplit tegen de waakvlambrander. Preventief is daarom (vóór de waakvlam) de hoofdbrander voorzien van een waakvlambeugel. Verwijder deze beugel nooit! Zorg ervoor dat de waakvlam te allen tijde vrij over de hoofdbrander kan branden. Alleen dan is een goede ontsteking van de hoofdbrander gewaarborgd. Het niet houden aan deze voorschriften kan tot een gevaarlijke situatie leiden.**
- **Zorg dat alle branderopeningen altijd vrij blijven!**
- **Het branderbed (met de spaanders/embers/vermiculite korrels) en de opbouw van de stammen of marmersplit mag niet worden gewijzigd.**
- **Gebruik alleen wat meegeleverd is! Dit is namelijk gekeurd en de hoeveelheid is afgemeten naar gelang het toestel.**
- **Vervangingsonderdelen, inclusief het keramisch matje, zijn verkrijgbaar bij uw dealer.**
- **Plaatsing mag uitsluitend door een bevoegd persoon uitgevoerd worden.**

3.5.5.1 Keramische stammenset + spaanders + embers + vermiculite korrels

- 1 Leg de keramische mat op de brander, zodanig dat de gaten in de mat, in één lijn liggen met de brander openingen.
- 2 Haal de embers voorzichtig uit de verpakking en leg deze gelijkmatig op de brandermat en het rooster rondom de brander.
- 3 Strooi de vermiculite korrels (100 gram) gelijkmatig op de brander.



- Let op ! :**
- **Kleine embers en ember-gruis niet op de brander strooien. De brander kan hierdoor verstopt raken.**
 - **Geen embers en vermiculite korrels nabij de waakvlambrander.**
 - **Belangrijk: zorg ervoor dat alle branderopeningen vrij blijven !! Branderopeningen die niet open zijn kunnen tot een gevaarlijke situatie leiden.**



- 4 Plaats de stammen op de brander:

Horizon Bell XXL	: zie figuur 25
Horizon Bell XL	: zie figuur 26
Horizon Bell Large	: zie figuur 27
Corner Bell Large L/R	: zie figuur 27
View Bell Large	: zie figuur 27
Horizon Bell Large Tunnel	: zie figuur 28
View Bell Room Divider Large	: zie figuur 29 en 30

Branderopeningen vrijhouden !!!

- 5 Plaats de houtspaanders rondom de brander.

Houtstammen:



Stam nr. ①



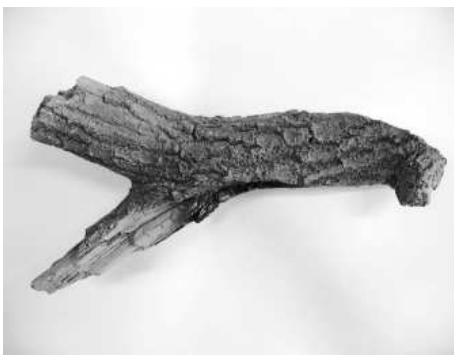
Stam nr. ②



Stam nr. ③



Stam nr. ④



Stam nr. ⑤



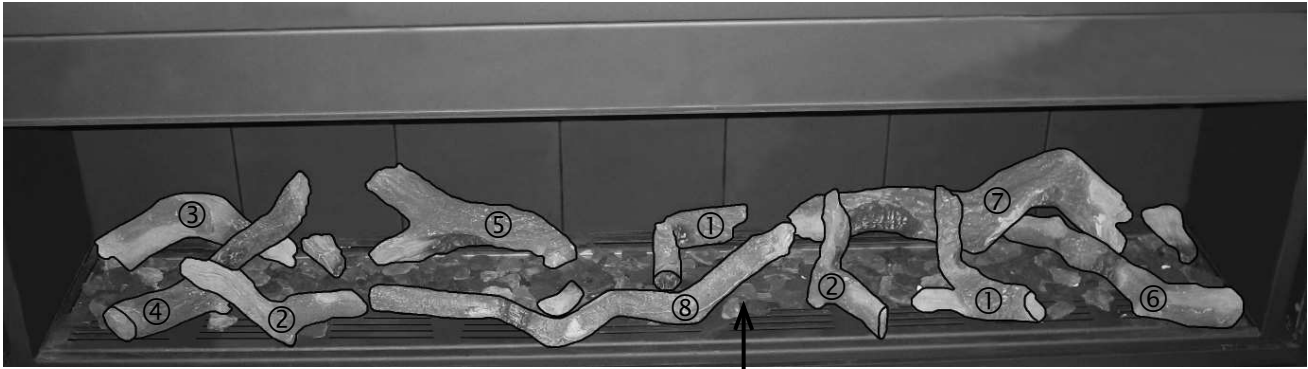
Stam nr. ⑥



Stam nr. ⑦



Stam nr. ⑧



Geen embers nabij waakvlambrander

Brandergaten vrijhouden!

**Figuur 25: Houtset Horizon Bell XXL
Aardgas en propaan**



Geen embers nabij waakvlambrander

Brandergaten vrijhouden!

**Figuur 26: Houtset Horizon Bell XL
Aardgas en propaan**



Geen embers nabij waakvlambrander

Brandergaten vrijhouden!

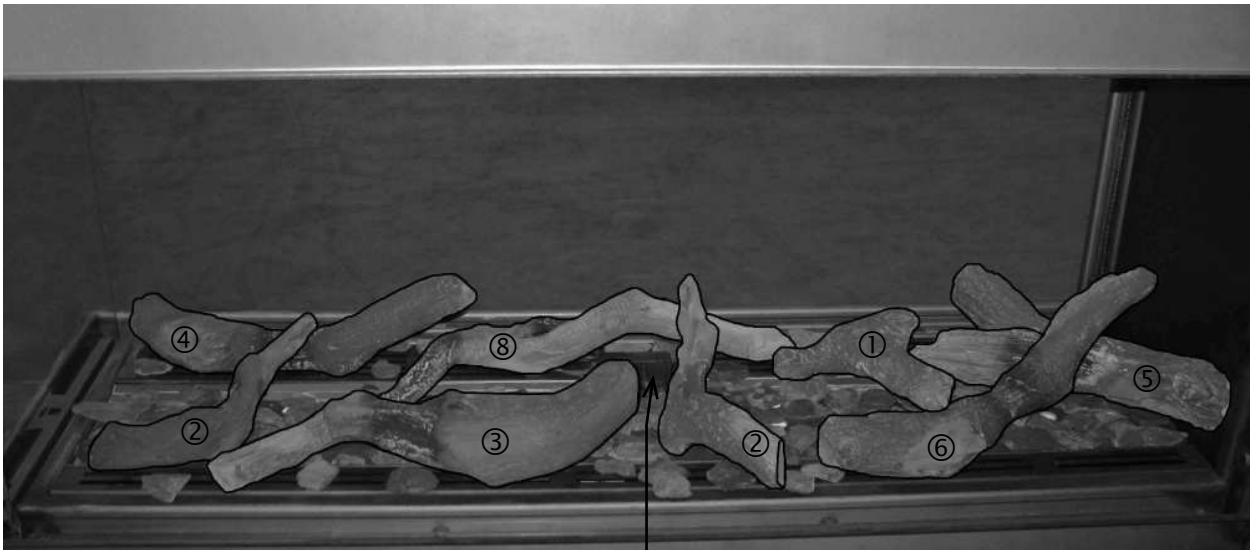
**Figuur 27: Houtset Horizon Bell Large - Corner Bell Large L/R - View Bell Large
Aardgas en propaan**



Geen embers nabij waakvlambrander

Brandergaten vrijhouden!

**Figuur 28: Houtset Horizon Bell Large Tunnel
Aardgas en propaan**



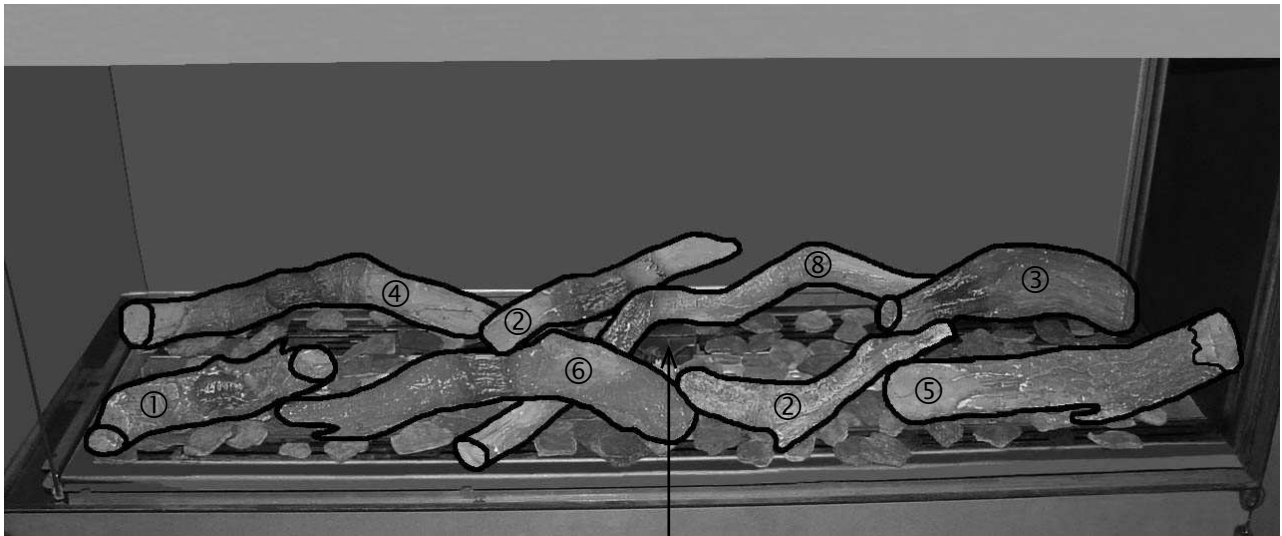
Geen embers nabij waakvlambrander



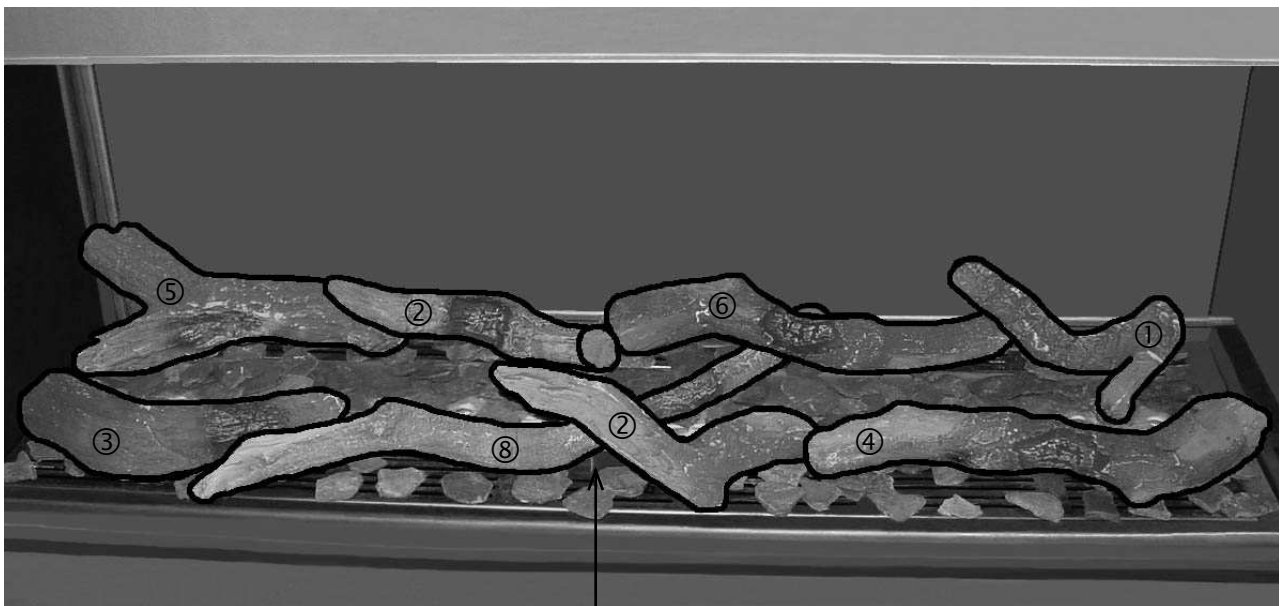
Geen embers nabij waakvlambrander

Brandergaten vrijhouden!

**Figuur 29: Houtset View Bell Room Divider Large
Aardgas**



Geen embers nabij waakvlambrander



Geen embers nabij waakvlambrander

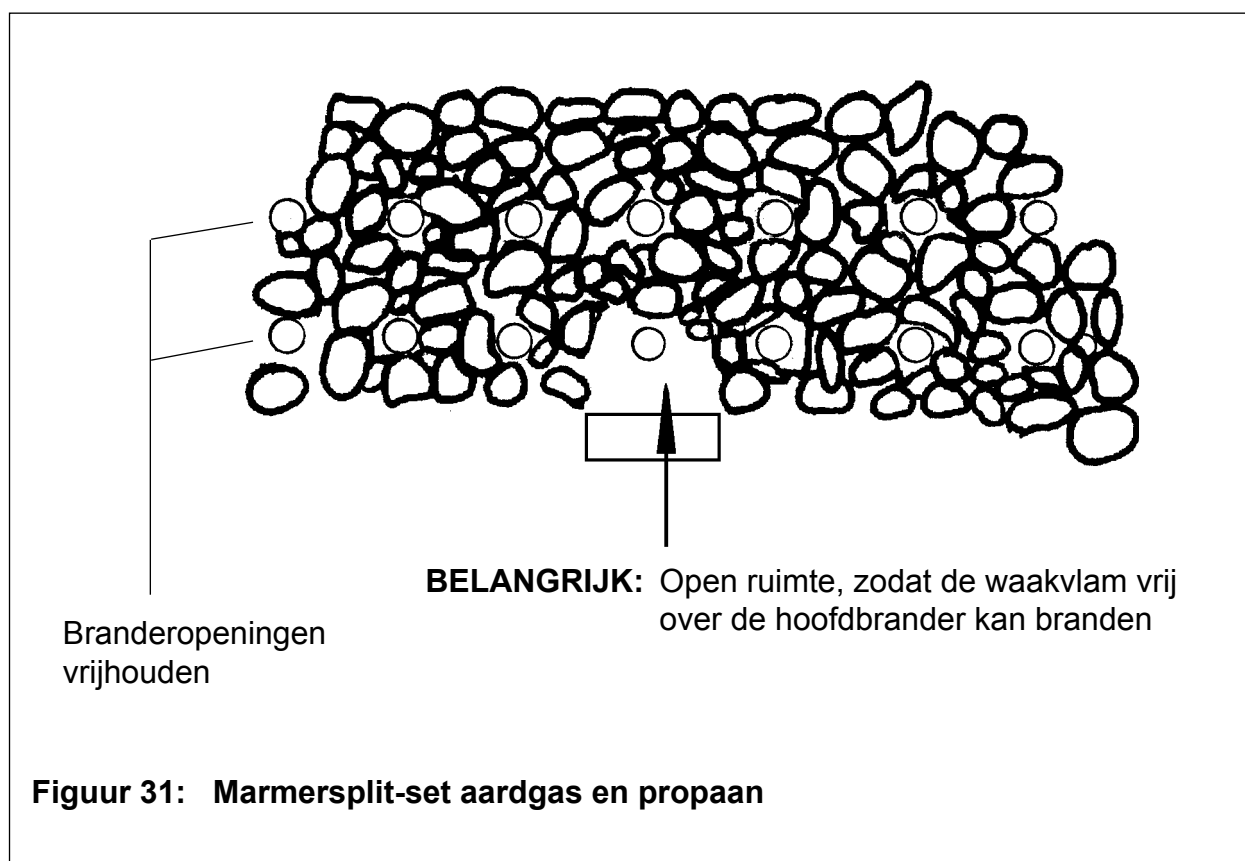
Brandergaten vrijhouden!

Figuur 30: Houtset View Bell Room Divider Large Propan

3.5.5.2 Marmersplit

- 1 Leg de keramische mat op de brander, zodanig dat de gaten in de mat, in één lijn liggen met de brander openingen.
- 2 Verdeel de kleine keitjes over het gehele branderbed. (Brander en rooster rondom brander.) Zorg dat de waakvlam vrij blijft liggen.

Horizon Bell XXL	:	zie figuur 32
Horizon Bell XL	:	zie figuur 33
Horizon Bell Large	:	zie figuur 34
Corner Bell Large L/R	:	zie figuur 34
View Bell Large	:	zie figuur 34
View Bell Room Divider Large	:	zie figuur 34
Horizon Bell Large Tunnel	:	zie figuur 35





Geen marmersplit nabij waakvlambrander

Brandergaten vrijhouden!

**Figuur 32: Marmersplit Horizon Bell XXL
Aardgas en propaan**



Geen marmersplit nabij waakvlambrander

Brandergaten vrijhouden!

**Figuur 33: Marmersplit Horizon Bell XL
Aardgas en propaan**



Geen marmersplit nabij waakvlambrander

Brandergaten vrijhouden!

**Figuur 34: Marmersplit Horizon Bell Large - Corner Bell Large L/R -
View Bell Large - View Bell Room Divider Large
Aardgas en propaan**



Geen marmersplit nabij waakvlambrander

Brandergaten vrijhouden!

**Figuur 35: Marmersplit Horizon Bell Large Tunnel
Aardgas en propaan**

- Belangrijk:**
- Leg géén marmersplit voor de waakvlam.
De waakvlam moet vrij over de brander kunnen branden.
 - Branderopeningen vrijhouden.



Alleen dan is een goede ontsteking van de brander gegarandeerd.

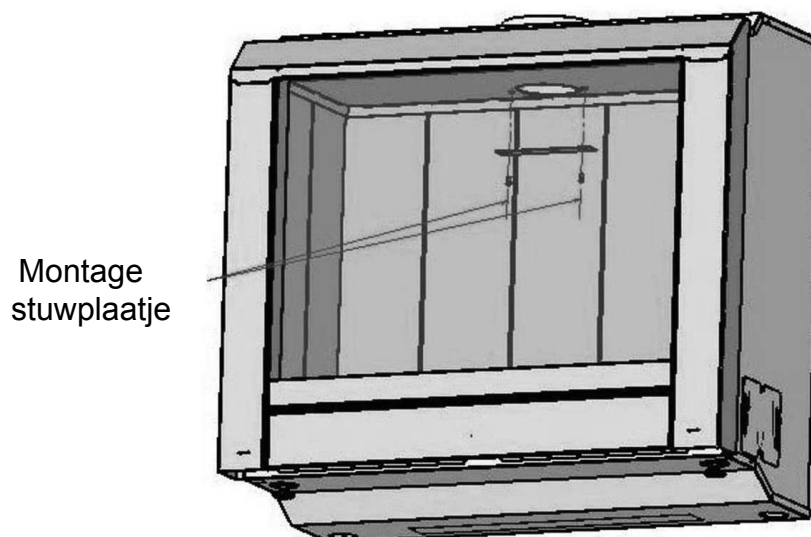
Nadat de houtstammen / marmersplit geplaatst zijn, moet de deur weer gesloten worden of moet de ruit weer geplaatst worden. De bouten en/of schroeven die hier voor gebruikt worden moeten **HANDVAST** aangedraaid worden. Draai ze niet te vast daar dit breuk in het glas kan veroorzaken!

Indien van toepassing, kan nu de kaderlijst op de haard worden geplaatst. **Let op: de kaderlijst monteren nadat de wand is afgewerkt. Gebruik de meegeleverde beschermmiddelen (handschoenen of poetsdoek). Niet afplakken!**

3.5.6 Montage stuw

Afhankelijk van de lengte en vorm van het concentrische kanalsysteem en de uitmondingsconstructie dient men, indien aangegeven, zonodig een stuwplaatje met een bepaalde breedte: B, in het plafond van de verbrandingskamer, te monteren. Zie hiervoor de opstellingsmogelijkheden, vermeld in figuur 9 tot en met 18.

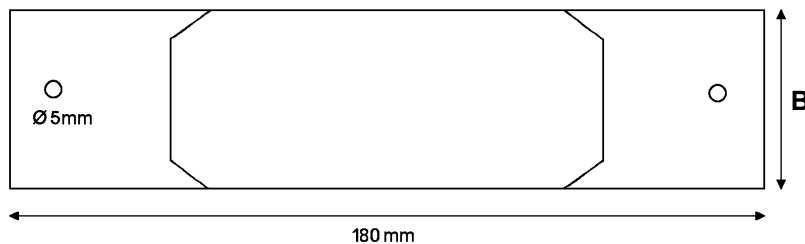
- Belangrijk:**
- Zorg ervoor dat de juiste stuw gemonteerd wordt. De juiste stuw zal het toestel, het meest optimale rendement, vlambeeld en verbranding geven. Montage van een foutieve stuw kan storingen aan het toestel veroorzaken.



Figuur 36: Positioneren stuwplaatje

De volgende stuwen worden bij elk toestel meegeleverd:

- **Horizon Bell XXL**
- **Horizon Bell XL**
- **Horizon Bell Large**
- **Horizon Bell Large Tunnel**
- **Corner Bell Large L/R**
- **View Bell Large**
- **View Bell Room Divider Large**



Stuwplaatje:

- 1: Breedte: B = 40 mm
- 2: Breedte: B = 65 mm
- 3: Breedte: B = 80 mm

3.5.7 Controle toestel na installatie

Na de installatie dient de installateur het vlambeeld van het toestel visueel te controleren; Na het ontsteken heeft men korte blauw/gele vlammen. Deze vlammen worden hierna steeds langer en geler van kleur. Als alle vlammen geel zijn, is het toestel op temperatuur.

HET TOESTEL IS NU GEREED VOOR GEBRUIK

4 ONDERHOUD

4.1 JAARLIJKS ONDERHOUD



Het is noodzakelijk dat het toestel, het complete concentrische kanalsysteem en de uitmonding jaarlijks door een erkend gasvakman/installateur worden gereinigd en gecontroleerd. De veilige werking van het toestel blijft hierdoor gewaarborgd.

Het onderhoud bestaat uit de volgende punten:

- Verwijder eerst de embers, vermiculite korrels, stammenset of kiezels van de hoofdbrander en reinig deze voorzichtig met een zachte borstel.
- Reinig en controleer (visueel) de hoofdbrander, waakvlam, verbrandingskamer, rookgasafvoer en verbrandingslucht-toevoer. Stofaanslag kan met behulp van een stofzuiger worden verwijderd.
- Na het reinigen;
Plaats de embers, vermiculite korrels, stammenset, of kiezels nauwgezet terug op en rondom de hoofdbrander volgens de installatievoorschriften in dit instructieboekje.
Plaats geen embers, vermiculite korrels, houtstammen of kiezels tegen de waakvlam-brander. Zorg ervoor dat de waakvlam te allen tijde vrij over de hoofdbrander kan branden. Alleen dan is een goede ontsteking van de hoofdbrander gewaarborgd. Het niet houden aan deze voorschriften kan tot een gevaarlijke situatie leiden.
- Controleer het gas-, rookgasafvoer- en verbrandingsluchttoevoer-traject op dichtheid.
- Controleer de juiste werking van het gasregelblok, thermokoppelcircuit en het ontsteken van de hoofdbrander.
- Controleer de voordruk (als het toestel uit staat en ook als deze in maximale stand brandt) en de branderdruk.
- Controleer het complete concentrische kanalsysteem inclusief de uitmondingsconstructie.

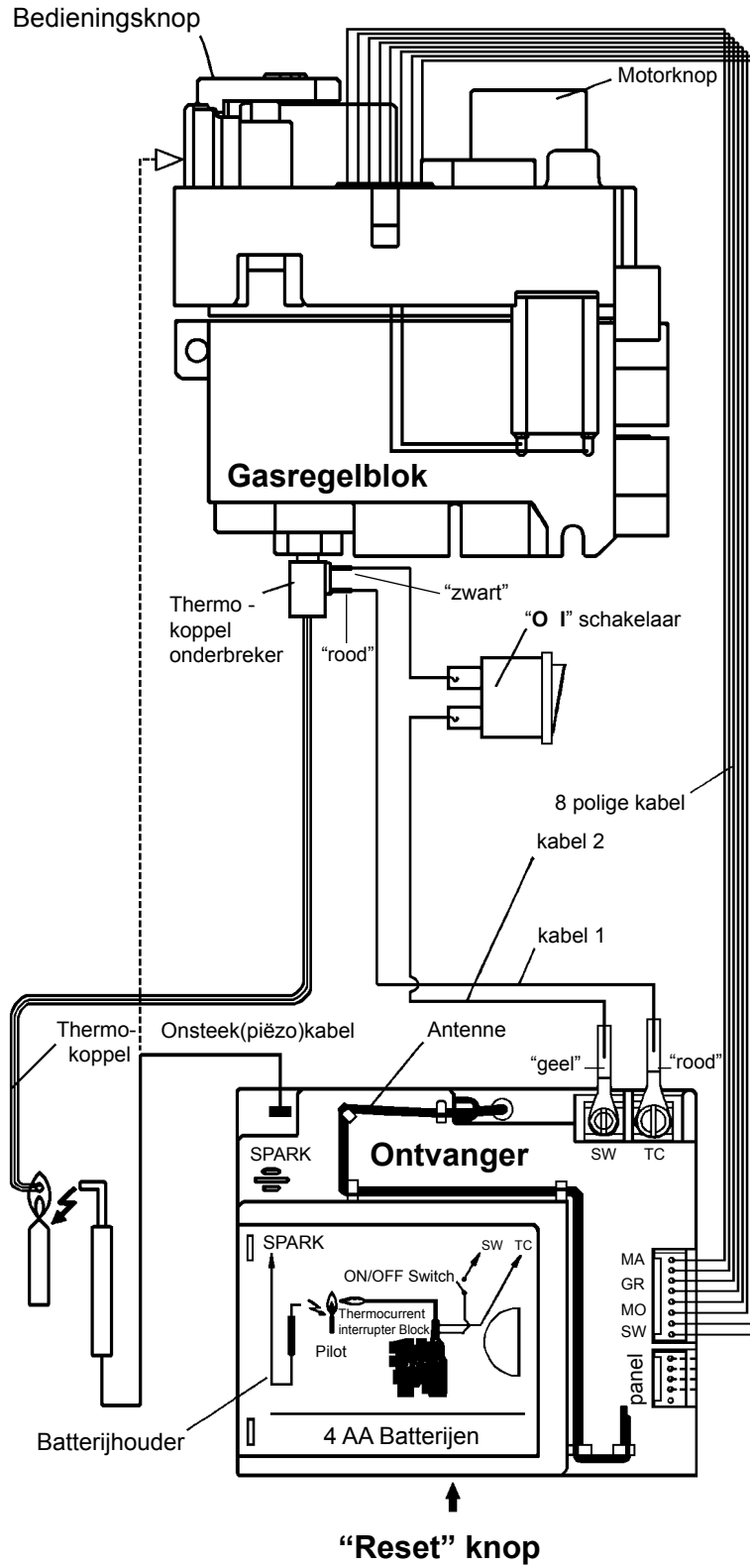
5 STORINGEN

Mogelijke oorzaken dat het toestel uitgaat kunnen zijn:

- Wanneer het concentrische kanalsysteem niet volgens één van de voorbeelden in Hoofdstuk 3.4 is gemonteerd.
- Een verkeerd stuwplaatje is gemonteerd.
- Waakvlam dooft, als de rookgassen niet of onvoldoende worden afgevoerd.
- Waakvlam is vervuild of defect.
- Onvoldoende gasdruk.
- Spanning van thermokoppel is te laag. Dit wordt meestal veroorzaakt doordat de tip van het thermokoppel onvoldoende wordt verwarmd door de waakvlam.
- Vervuiling van elektrische contacten in het thermo elektrische systeem; o.a. aansluiting thermokoppel.
- Batterijen in ontvanger of handzender zijn leeg.

6 ELEKTRISCH SCHEMA

6.1 MODELLEN MET AFSTANDSBEDIENING

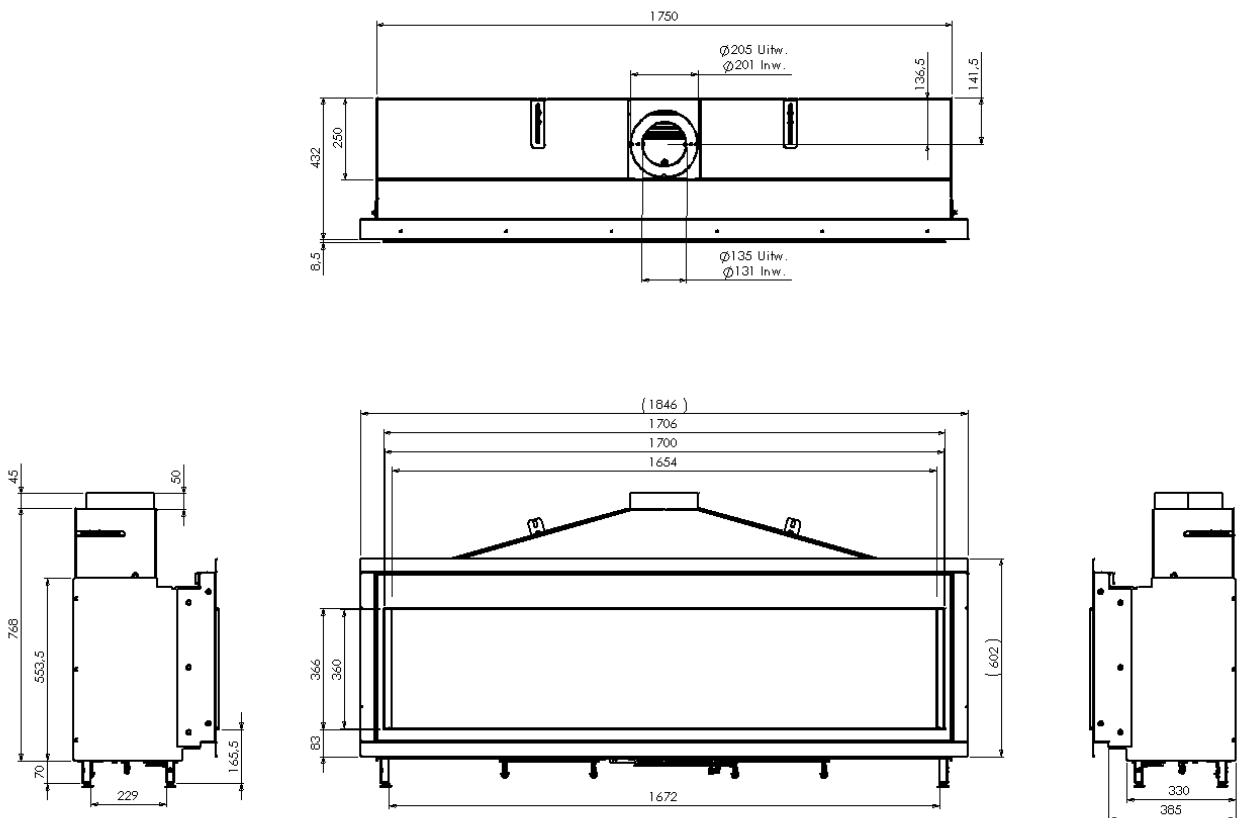


7 AFMETINGEN

- (*) Leverbaar met bediening in toestel (onderzijde) of in aparte bedieningsunit, zie pagina 70
- (**) Bediening in aparte bedieningsunit, zie pagina 70
- (***) Bediening in toestel (onderzijde)

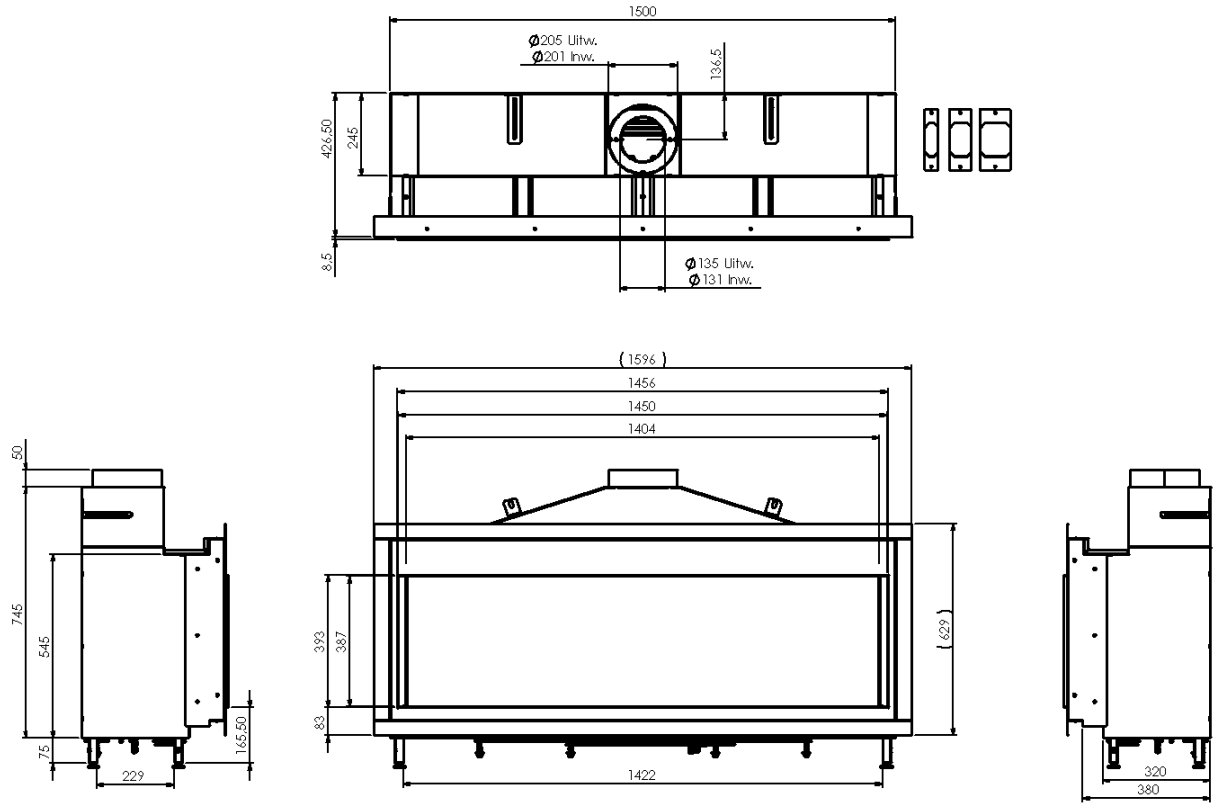
7.1 HORIZON BELL XXL (**)

7.1.1 HORIZON BELL XXL - Hidden door



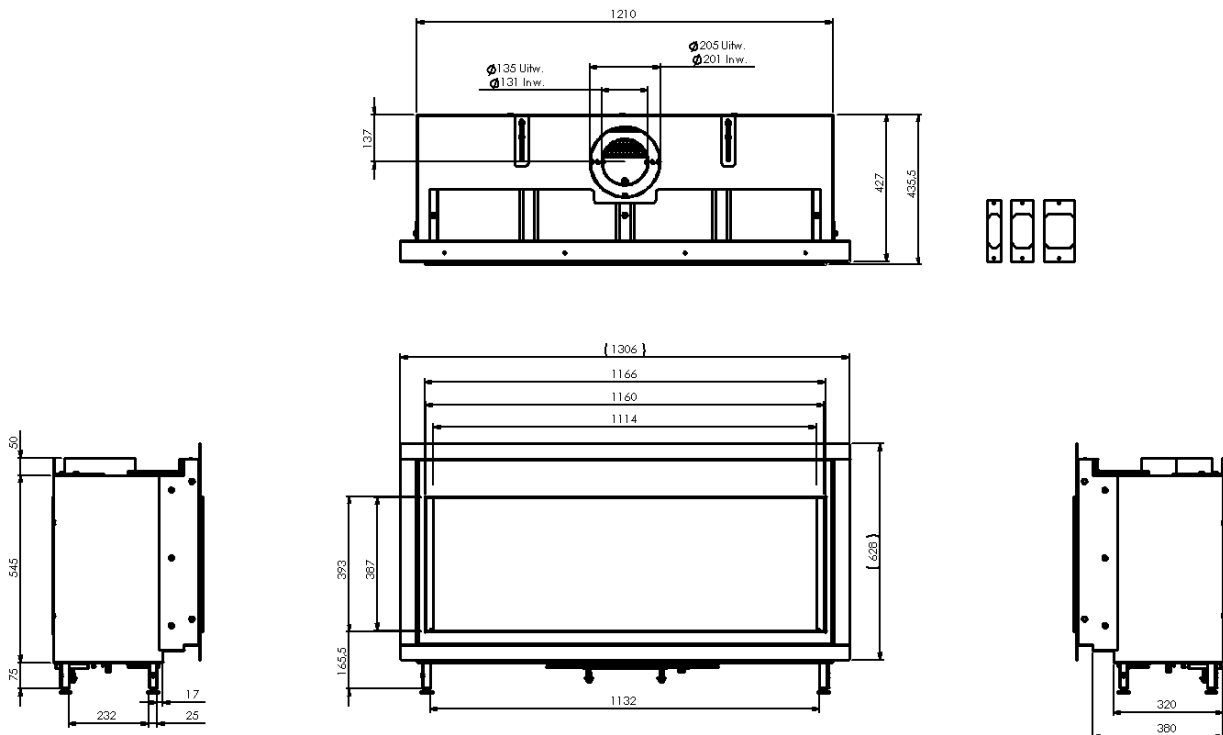
7.2 HORIZON BELL XL (**)

7.2.1 HORIZON BELL XL - Hidden door

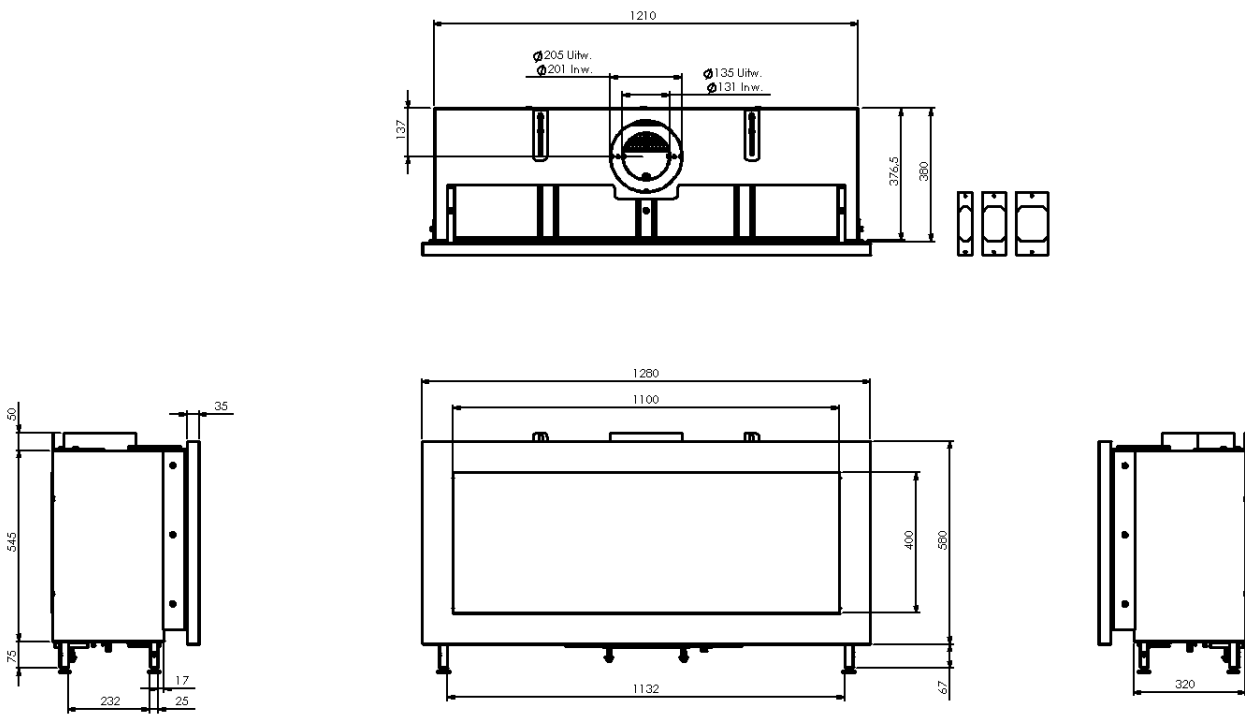


7.3 HORIZON BELL LARGE (**)

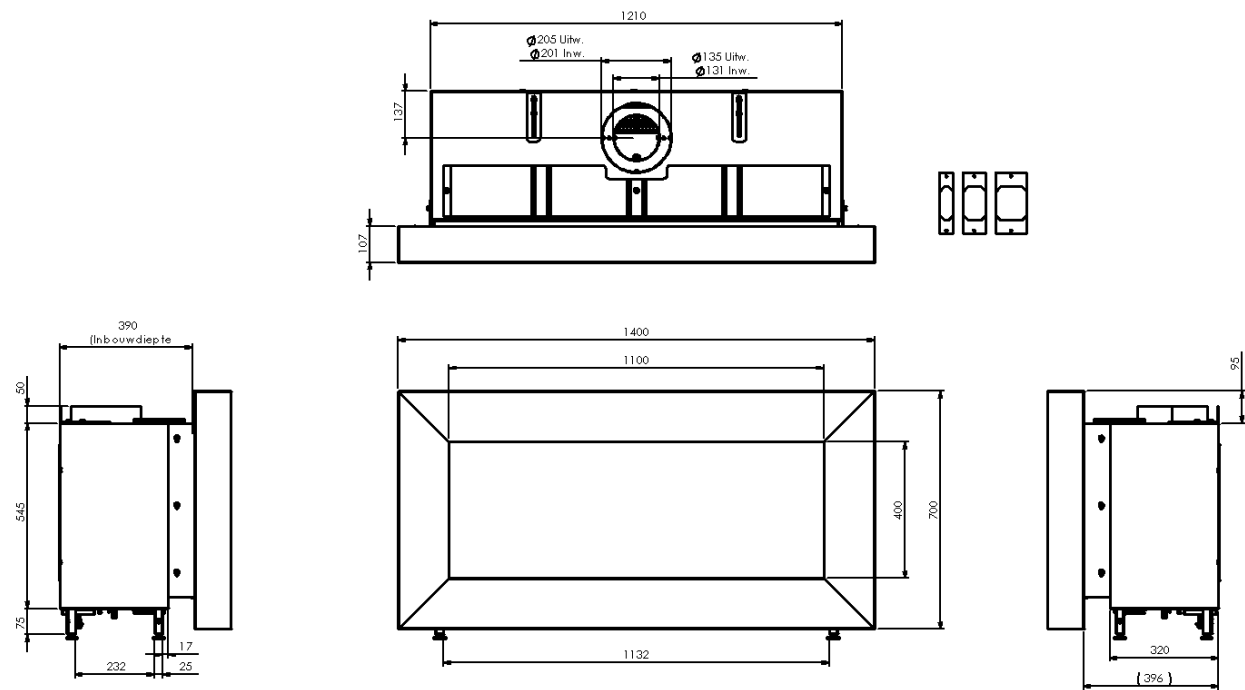
7.3.1 HORIZON BELL LARGE - Hidden door



7.3.2 HORIZON BELL LARGE - Kader 9 cm

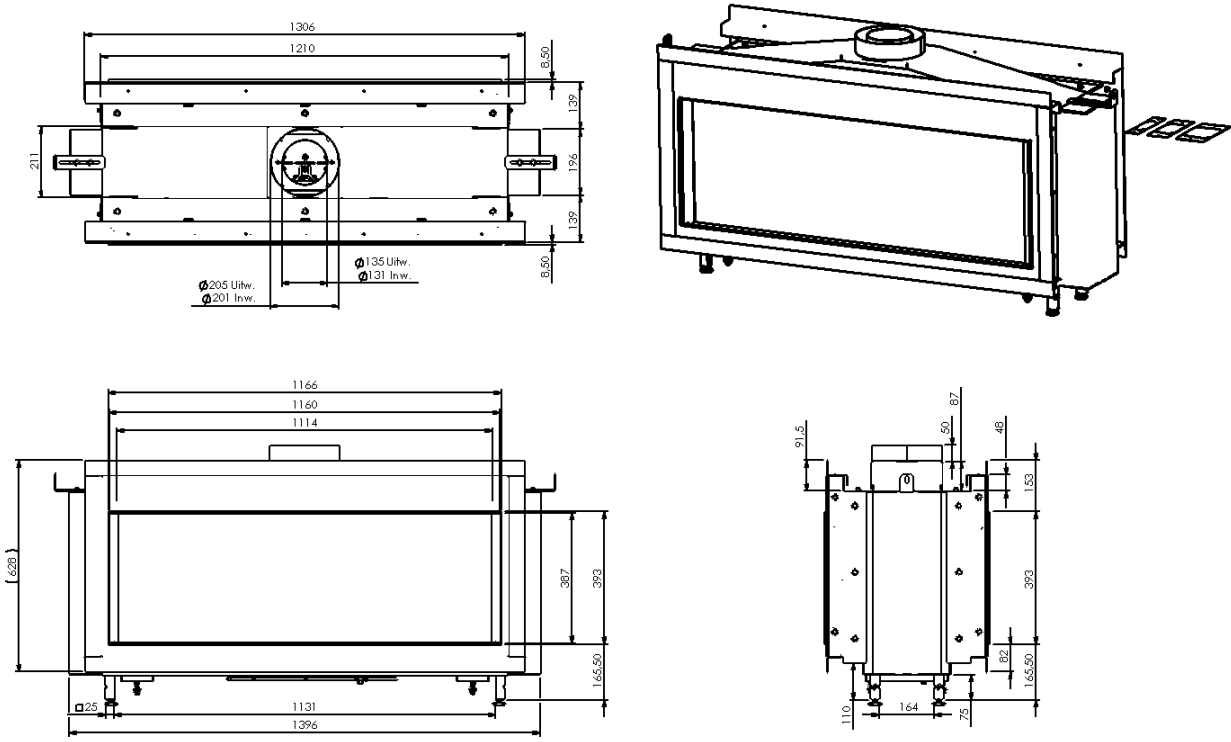


7.3.3 HORIZON BELL LARGE - Kader Roderick Vos

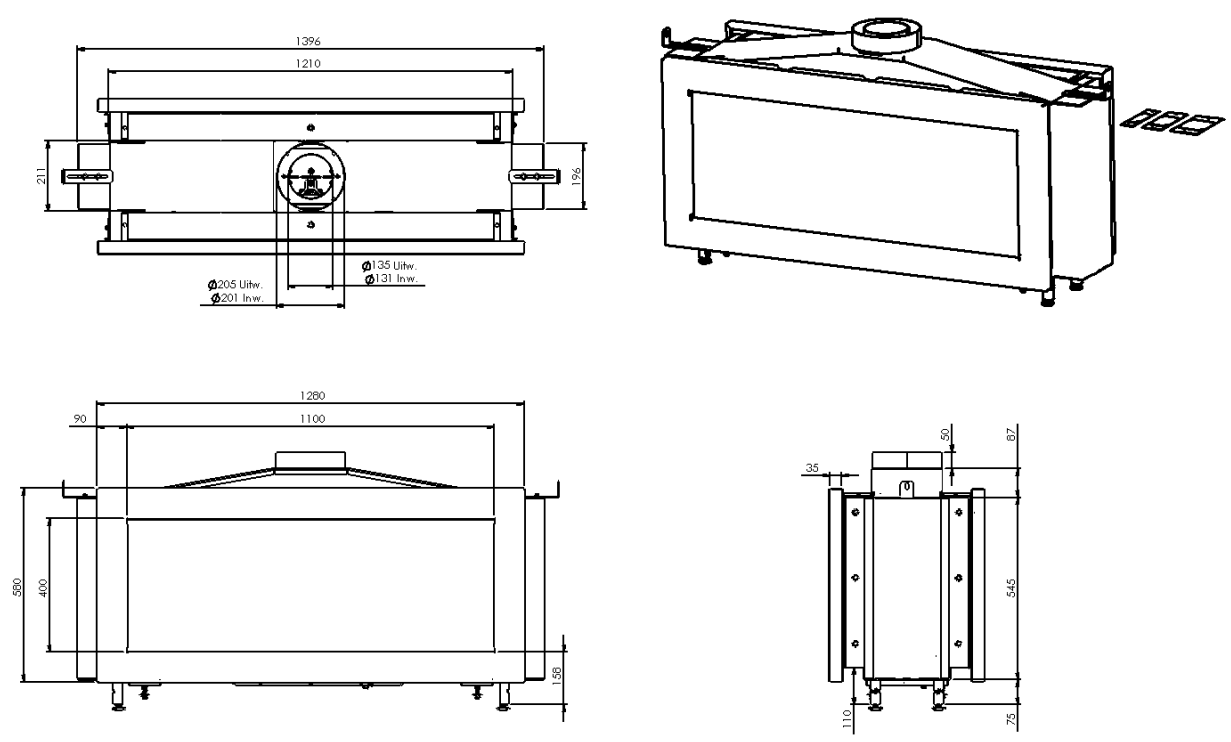


7.4 HORIZON BELL LARGE TUNNEL (**)

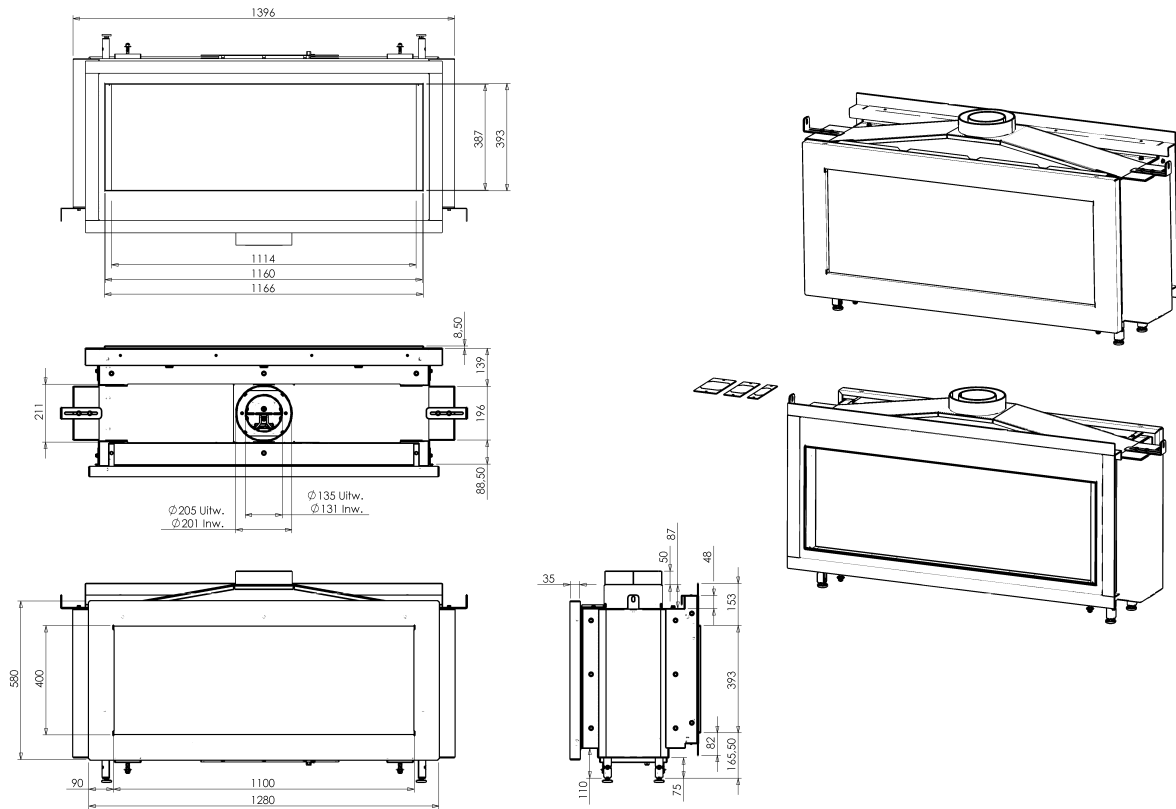
7.4.1 HORIZON BELL LARGE TUNNEL - Hidden door



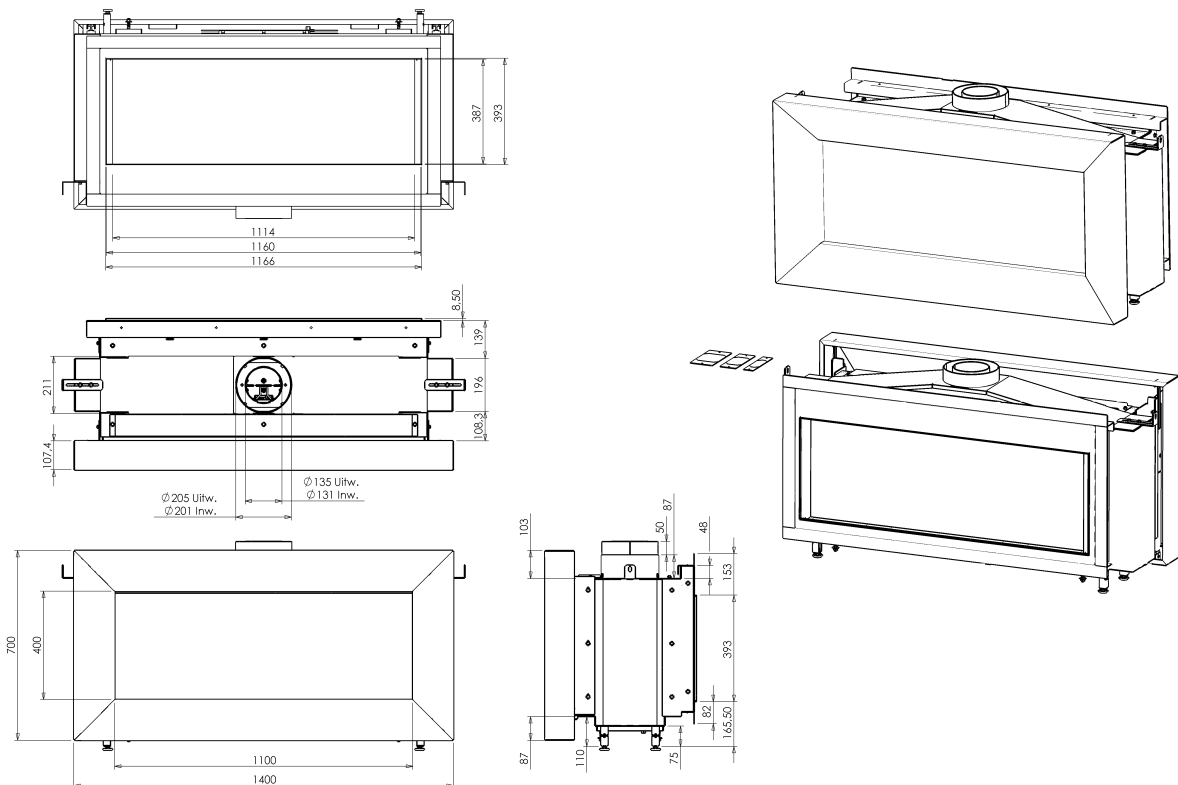
7.4.2 HORIZON BELL LARGE TUNNEL - Kader 9 cm



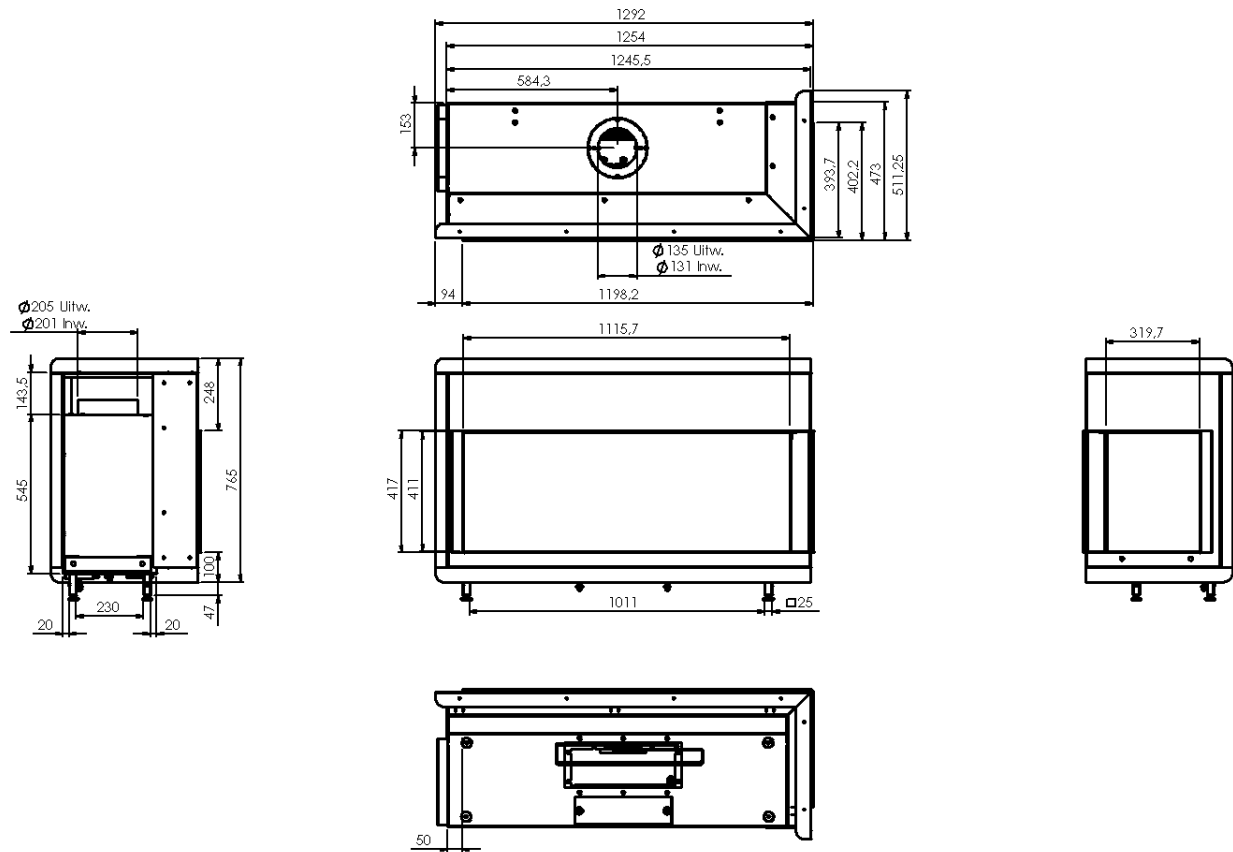
7.4.3 HORIZON BELL LARGE TUNNEL - 1x Hidden door en 1x Kader 9 cm



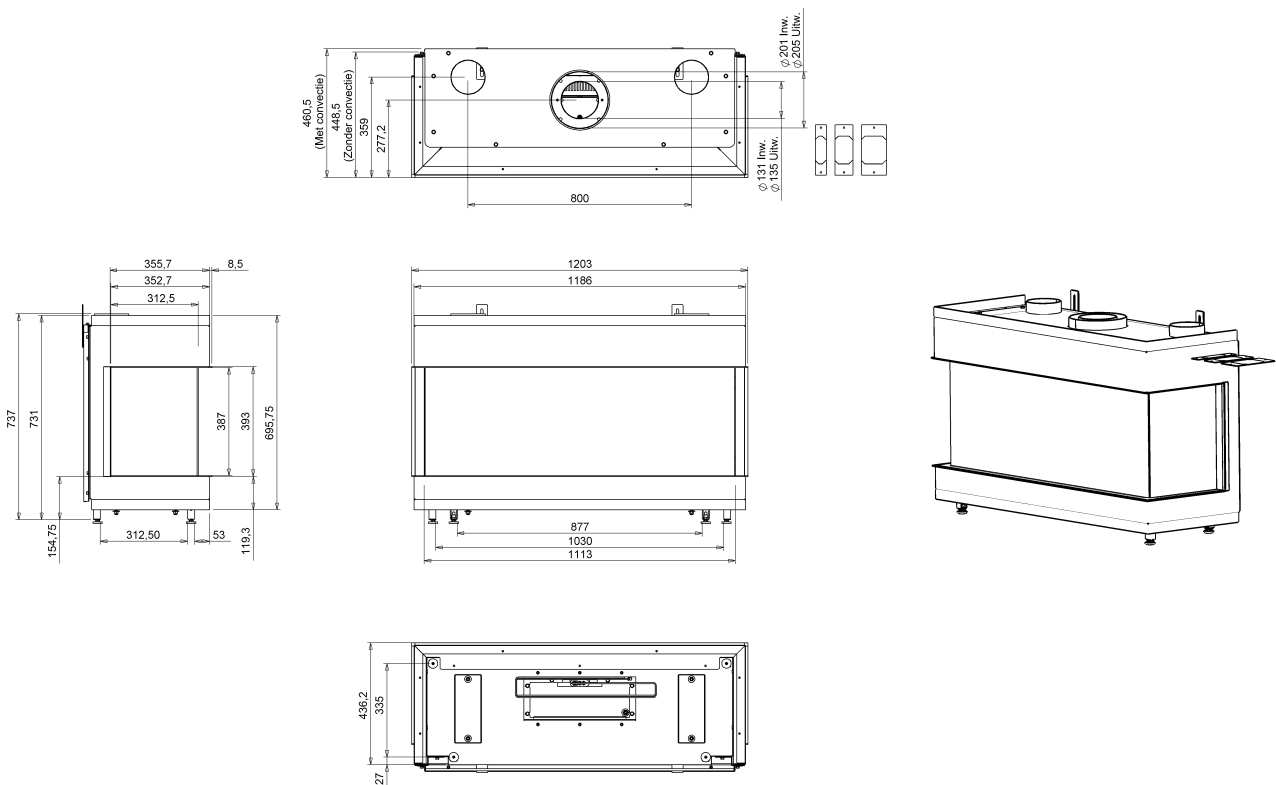
7.4.4 HORIZON BELL LARGE TUNNEL - 1x Hidden door en 1x Kader Roderick Vos



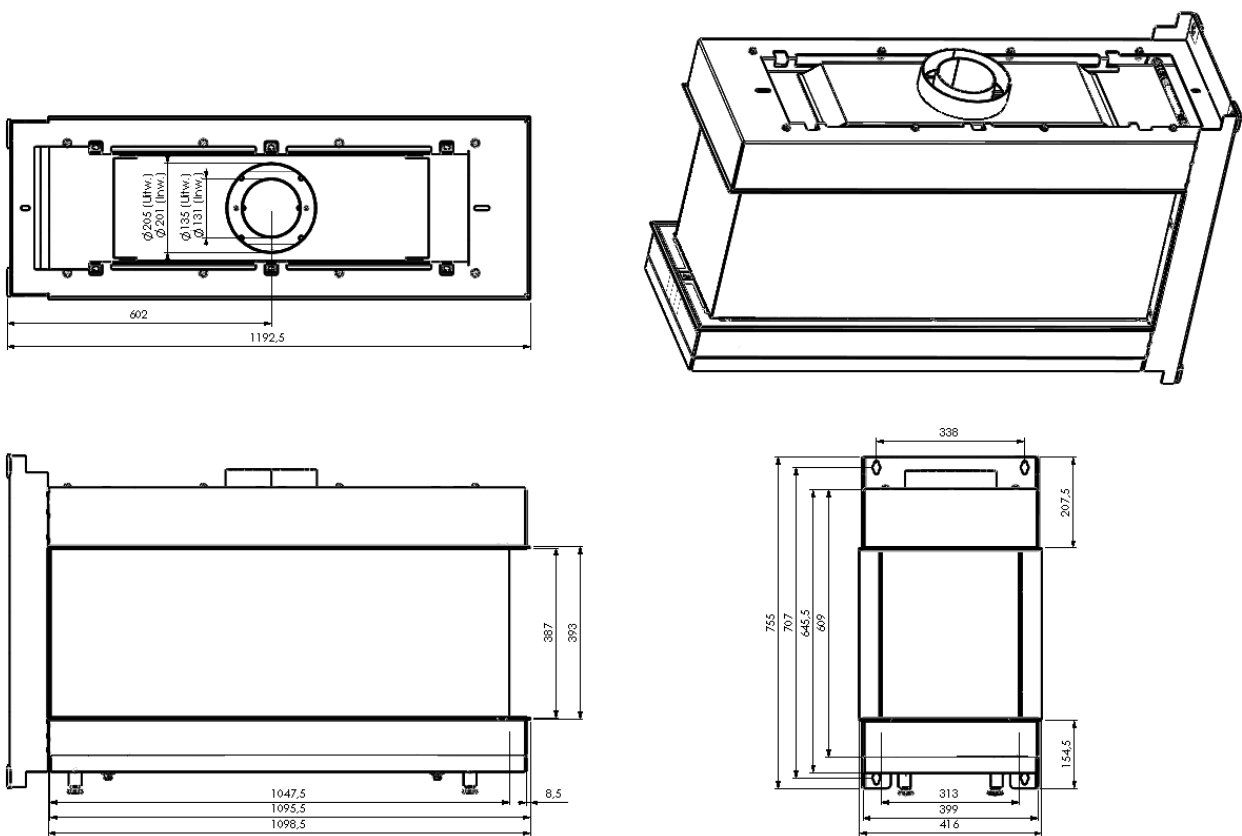
7.5 CORNER BELL LARGE R - Hidden door (**)



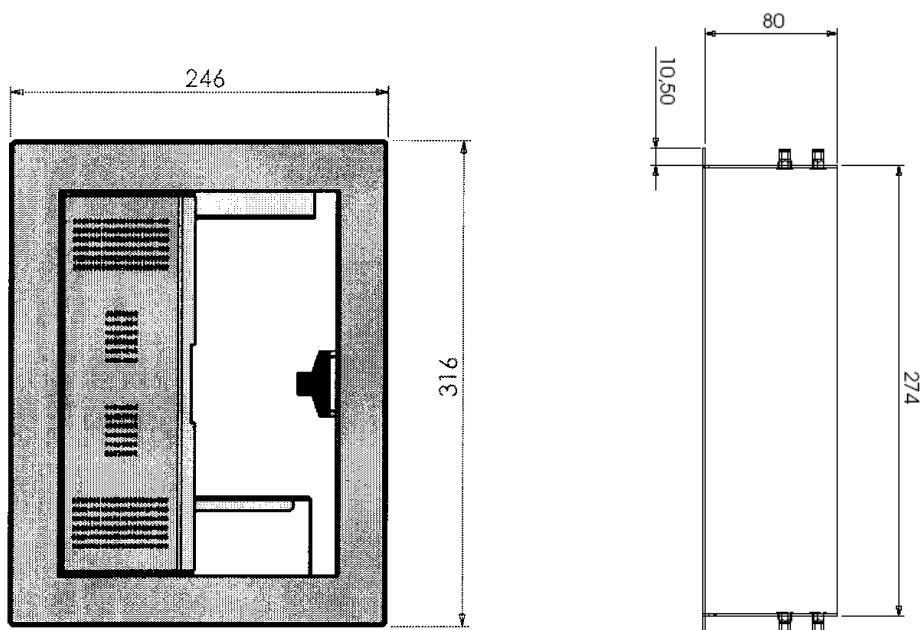
7.6 VIEW BELL LARGE - Hidden door (**)



7.7 VIEW BELL ROOM DIVIDER LARGE - Hidden door (**)



BEDIENINGSUNIT



8 TECHNISCHE GEGEVENS EN VOORSCHRIFTEN

Nationale installatie voorschriften:

Nederland: Het "Bouwbesluit" NEN 1078 (GAVO) (gas)
NEN 1010 (electriciteit)

België: NBN D 51-003 : Voorschriften gas installaties.
AREI : Algemeen Reglement op de Elektrische Installaties

Model : **HORIZON BELL XXL**

Land	: NL; Nederland	: BE; België	: NL; Nederland / BE; België
Product identificatie nr.	: 0063BT3024	: 0063BT3024	: 0063BT3024
Toestel type vlg. CE-norm	: C ₁₁ / C ₃₁ / C _{31S}	: C ₁₁ / C ₃₁ / C _{31S}	: C ₁₁ / C ₃₁ / C _{31S}
Toestel categorie	: I _{2L} aardgas G25	: I _{2E+} aardgas G20/G25	: I _{3B/P} butaan/propaan G30/G31
Nom. belasting (bovenwaarde)	: 14,6 kW	: 16,0 kW	: G30 - 13,8 kW G31 - 12,0 kW
Nom. vermogen (max.)	: 11,0 kW	: 12,0 kW	: 8,2 - 9,3 kW
Rendementsklasse	: 2 (75%)	: 2 (75%)	: 2 (76%)
NOx-klasse	: 5	: 5	: 5
Gasverbruik (max.)	: 1,60 m ³ /hr.	: G20 - 1,50 m ³ /hr. G25 - 1,60 m ³ /hr.	: G30 - 1020 gr/hr. G31 - 860 gr/hr.
Aansluitdruk	: 25,0 mbar	: G20 - 20,0 mbar G25 - 25,0 mbar	: Nederland: 30 mbar België: 37 mbar
Branderdruk (max.) Warm	: 13,5 mbar(*)	: G20 - 11,0 mbar(*) G25 - 13,5 mbar(*)	: 29,0 mbar
Branderdruk (max.) Koud	: 12,8 mbar(**)	: G20 - 10,3 mbar(**) G25 - 12,8 mbar(**)	: 29,0 mbar
Branderdruk (min.)	: 4,0 mbar	: 3,5 mbar	: 5,0 mbar
Gasregelblok (handbediening)	: BM 733-234484	: BM 733-234484	: BM 733-234484
Gasregelblok (afstandsbediening)	: Mertik GV 34 / GV 60	: Mertik GV 34 / GV 60	: Mertik GV 34 / GV 60
Hoofdbrander	: IGP 1617x140 mm aardgas	: IGP 1617x140 mm butaan/propaan	
Primaire beluchting brander	: 1x Ø15,0 mm	: 2x Ø20,0 mm	
Inspuiter hoofdbrander	: nr. 400 (= 1x Ø4,00 mm)	: nr. 18 / 380 (= 7x Ø0,71 mm)	
Waakvlambrander	: SIT 0.145.019	: SIT 0.145.019	
Inspuiter waakvlam	: nr. 37 (SIT 0.977.132)	: nr. 23 (SIT 0.977.150)	
Gasaansluiting	: 3/8" G / Ø12 mm	: 3/8" G / Ø12 mm	
Concentrisch kanalsysteem aansluiting	: Ø130 mm - Ø200 mm	: Ø130 mm - Ø200 mm	
Batterijen afstandsbediening			
- Ontvanger	: 4x 1,5V AA	: 4x 1,5V AA	
- Handzender	: 1x 9V blok	: 1x 9V blok	

(*) : Brander in maximale stand en toestel op temperatuur.

(**) : Brander in maximale stand en toestel koud.

Rookgasafvoer en verbrandingsluchtoevoer:

Dakuitmonding : Barbas concentrisch kanalsysteem Ø100 mm-Ø150 mm. Star en/of flexibel.

Geveluitmonding : Barbas concentrisch kanalsysteem Ø130 mm-Ø200 mm. Star. Met muurdoorvoer Ø130 mm-Ø200 mm.

Warmte wisselend oppervlak: Gehele voorzijde van het toestel.

Model : **HORIZON BELL XL**

Land	: NL; Nederland	: BE; België	: NL; Nederland / BE; België
Product identificatie nr.	: 0063BT3024	: 0063BT3024	: 0063BT3024
Toestel type vlg. CE-norm	: C ₁₁ / C ₃₁ / C _{31S}	: C ₁₁ / C ₃₁ / C _{31S}	: C ₁₁ / C ₃₁ / C _{31S}
Toestel categorie	: I _{2L} aardgas G25	: I _{2E+} aardgas G20/G25	: I _{3B/P} butaan/propan G30/G31
Nom. belasting (bovenwaarde)	: 12,7 kW	: 14,0 kW	: G30 - 13,8 kW G31 - 12,0 kW
Nom. vermogen (max.)	: 8,9 kW	: 9,8 kW	: 8,2 - 9,3 kW
Rendementsklasse	: 2 (78%)	: 2 (78%)	: 2 (76%)
NOx-klasse	: 5	: 5	: 5
Gasverbruik (max.)	: 1,41 m ³ _s /hr.	: G20 - 1,33 m ³ _s /hr. G25 - 1,41 m ³ _s /hr.	: G30 - 1020 gr/hr. G31 - 860 gr/hr.
Aansluitdruk	: 25,0 mbar	: G20 - 20,0 mbar G25 - 25,0 mbar	: Nederland: 30 mbar België: 37 mbar
Branderdruk (max.) Warm	: 18,5 mbar(*)	: G20 - 15,0 mbar(*) G25 - 18,5 mbar(*)	: 29,0 mbar
Branderdruk (max.) Koud	: 17,6 mbar(**)	: G20 - 14,3 mbar(**) G25 - 17,6 mbar(**)	: 29,0 mbar
Branderdruk (min.)	: 2,0 mbar	: 2,0 mbar	: 5,0 mbar
Gasregelblok (handbediening)	: BM 733-234484		: BM 733-234484
Gasregelblok (afstandsbediening)	: Mertik GV 34 / GV 60		: Mertik GV 34 / GV 60
Hoofdbrander	: IGP 1350x140 mm aardgas		: IGP 1350x140 mm butaan/propan
Primaire beluchting brander	: 1x Ø15,0 mm		: 2x Ø20,0 mm
Inspuiter hoofdbrander	: nr. 18 / 1200 (= 7x Ø1,27 mm)		: nr. 18 / 380 (= 7x Ø0,71 mm)
Waakvlambrander	: SIT 0.145.019		: SIT 0.145.019
Inspuiter waakvlam	: nr. 37 (SIT 0.977.132)		: nr. 23 (SIT 0.977.150)
Gasaansluiting	: 3/8" G / Ø12 mm		: 3/8" G / Ø12 mm
Concentrisch kanalsysteem aansluiting	: Ø130 mm - Ø200 mm		: Ø130 mm - Ø200 mm
Batterijen afstandsbediening			
- Ontvanger	: 4x 1,5V AA		: 4x 1,5V AA
- Handzender	: 1x 9V blok		: 1x 9V blok

(*) : Brander in maximale stand en toestel op temperatuur.

(**) : Brander in maximale stand en toestel koud.

Rookgasafvoer en verbrandingsluchttoevoer:

Dakuitmonding : Barbas concentrisch kanalsysteem Ø100 mm-Ø150 mm. Star en/of flexibel.

Geveluitmonding : Barbas concentrisch kanalsysteem Ø130 mm-Ø200 mm. Star. Met muurdoorvoer Ø130 mm-Ø200 mm.

Warmte wisselend oppervlak: Gehele voorzijde van het toestel.

Model	: HORIZON BELL LARGE HORIZON BELL LARGE TUNNEL CORNER BELL LARGE L/R VIEW BELL LARGE VIEW BELL ROOM DIVIDER LARGE		
Land	: NL; Nederland	: BE; België	: NL; Nederland / BE; België
Product identificatie nr.	: 0063BT3024	: 0063BT3024	: 0063BT3024
Toestel type vlgs. CE-norm	: C ₁₁ / C ₃₁ / C _{31S}	: C ₁₁ / C ₃₁ / C _{31S}	: C ₁₁ / C ₃₁ / C _{31S}
Toestel categorie	: I _{2L} aardgas G25	: I _{2E+} aardgas G20/G25	: I _{3B/P} butaan/propaan G30/G31
Nom. belasting (bovenwaarde)	: 10,6 kW	: 11,5 kW	: G30 - 12,2 kW G31 - 10,5 kW
Nom. vermogen (max.)	: 7,6 kW	: 8,3 kW	: 7,3 - 8,5 kW
Rendementsklasse	: 2 (80%)	: 2 (80%)	: 2 (77%)
NOx-klasse	: 5	: 5	: 5
Gasverbruik (max.)	: 1,17 m ³ /hr.	: G20 - 1,10 m ³ /hr. G25 - 1,17 m ³ /hr.	: G30 - 900 gr/hr. G31 - 750 gr/hr.
Aansluitdruk	: 25,0 mbar	: G20 - 20,0 mbar G25 - 25,0 mbar	: Nederland: 30 mbar België: 37 mbar
Branderdruk (max.) Warm	: 13,2 mbar(*)	: G20 - 10,6 mbar(*) G25 - 13,2 mbar(*)	: 29,1 mbar
Branderdruk (max.) Koud	: 12,2 mbar(**)	: G20 - 9,6 mbar(**) G25 - 12,2 mbar(**)	: 29,1 mbar
Branderdruk (min.)	: 2,0 mbar	: 2,0 mbar	: 5,0 mbar
Gasregelblok (handbediening)	: BM 733-234484	: BM 733-234484	: BM 733-234484
Gasregelblok (afstandsbediening)	: Mertik GV 34 / GV 60	: Mertik GV 34 / GV 60	: Mertik GV 34 / GV 60
Hoofdbrander	: IGP 1022x140 mm aardgas	: IGP 1022x140 mm butaan/propaan	
Primaire beluchting brander	: 1x Ø15,0 mm	: 2x Ø20,0 mm	
Inspuiter hoofdbrander	: nr. 18 / 1200 (= 7x Ø1,27 mm)	: nr. 18 / 320 (= 7x Ø0,66 mm)	
Waakvlambrander	: SIT 0.145.019	: SIT 0.145.019	
Inspuiter waakvlam	: nr. 37 (SIT 0.977.132)	: nr. 23 (SIT 0.977.150)	
Gasaansluiting	: 3/8" G / Ø12 mm	: 3/8" G / Ø12 mm	
Concentrisch kanalsysteem aansluiting	: Ø130 mm - Ø200 mm	: Ø130 mm - Ø200 mm	
Batterijen afstandsbediening			
- Ontvanger	: 4x 1,5V AA	: 4x 1,5V AA	
- Handzender	: 1x 9V blok	: 1x 9V blok	

(*) : Brander in maximale stand en toestel op temperatuur.

(**) : Brander in maximale stand en toestel koud.

Rookgasafvoer en verbrandingsluchtoevoer:

Dakuitmonding : Barbas concentrisch kanalsysteem Ø100 mm-Ø150 mm. Star en/of flexibel.

Geveluitmonding : Barbas concentrisch kanalsysteem Ø130 mm-Ø200 mm. Star met muurdoorvoer, afhankelijk van de kanalenopstelling; Ø100 mm-Ø150 mm of Ø130 mm-Ø200 mm.

Warmte wisselend oppervlak: Gehele voorzijde van het toestel.

9 VERVANGINGSONDERDELENLIJST

Indien u service aanvraagt of vervangende onderdelen besteld, vermeld dan a.u.b. het model type en het serienummer. Alle onderdelen in deze handleiding kunnen via een Bellfires dealer worden besteld.

Nr.	Artikel nr.	Omschrijving
1	325674 1x Ø15 mm	Hoofdbrander Horizon Bell XXL <u>Aardgas G20/G25</u>
2	325675 2x Ø20 mm	Hoofdbrander Horizon Bell XXL <u>Butaan/Propan G30/G31</u>
3	310766 1x Ø15 mm	Hoofdbrander Horizon Bell XL <u>Aardgas G20/G25</u>
4	310801 2x Ø20 mm	Hoofdbrander Horizon Bell XL <u>Butaan/Propan G30/G31</u>
5	310767 1x Ø15 mm	Hoofdbrander HBL - HBLT - CBL - VWBL - VWBRDL <u>Aardgas G20/G25</u>
6	310802 2x Ø20 mm	Hoofdbrander HBL - HBLT - CBL - VWBL - VWBRDL <u>Butaan/Propan G30/G31</u>
7	301919	Inspuiter hoofdbrander <u>Aardgas</u> ; nr. 400 (HBXXL)
8	325033	Inspuiter hoofdbrander <u>Aardgas</u> ; nr. 1200 (HBXL - HBL - HBLT - CBL L/R - VWBL - VWBRDL)
9	325037	Inspuiter hoofdbrander <u>Butaan/Propan</u> ; nr. 320 (HBL - HBLT - CBL L/R - VWBL - VWBRDL)
10	325038	Inspuiter hoofdbrander <u>Butaan/Propan</u> ; nr. 380 (HBXXL - HBXL)
11	310995	Gasregelblok, BM 733 - 234484 (M9 Thermokoppelaansluiting)
12	301983	Wartel Ø4 mm BM t.b.v. waakvlamleiding
13	301989	Knelring Ø4 mm BM t.b.v. waakvlamleiding
14	301985	Wartel Ø8 mm BM t.b.v. branderleiding
15	301984	Knelring Ø8 mm BM t.b.v. branderleiding
16	302422	Gasregelblok en Afstandsbediening set; GV 60 (M10 Thermokoppelaansluiting)
17	302083	Afsluitstop 3/8 GV 34 / GV 60
18	302084	Wartel Ø8 mm t.b.v. brandertoevoer GV 34 / GV 60
19	302089	Knelring Ø8 mm t.b.v. brandertoevoer GV 34 / GV 60
20	302085	Wartel Ø12 mm t.b.v. gastoevoer GV 34 / GV 60
21	302090	Knelring Ø12 mm t.b.v. gastoevoer GV 34 / GV 60
22	302086	Breeknippel Ø4 mm GV 34 / GV 60
23	302067	Kabel (sw): Ontvanger - Thermokoppelonderbreker, L = 500 mm
24	302150	Schakelaar met korte kabel naar thermokoppelonderbreker en lange kabel (tc), L = 500 mm, naar ontvanger
25	310991	Handzender: Display: Temperatuur en 2 programma's, ontvanger en 8-polige kabel L = 500 mm
26	302424	Handzender: Display: Temperatuur en 2 programma's
27	302420	Ontvanger GV 60
28	302068	8-polige kabel L = 500 mm
29	302421	Ontstekingskabel 2x (2,8 x 0,5 mm) L = 1500 mm

Nr.	Artikel nr.	Omschrijving
30	321926	Thermokoppel M10 - 1500 mm
31	301970	Thermokoppel onderbreker M10
32	322057	Thermokoppel verloopwartel M10 x M9
33	325970	Thermokoppel M10 - 2000 mm, incl. onderbreker (HBXXL)
34	310908	Waakvlam behuizing 2-vlams
35	310909	Pakking waakvlam behuizing
36	324063	Inspuiter waakvlam; aardgas; nr. 37
37	310912	Inspuiter waakvlam; butaan/propaan; nr. 23
38	310907	Piëzo elektrode waakvlam, 2,8 x 0,5 mm
39	302062	Wartel Piëzo elektrode
40	310905	Waakvlam knelring; Ø4 mm
41	301976	Waakvlam wartel; Ø4 mm
42	325905	Piëzo elektrode + kabel, L = 2000 mm (HBXXL)
43	322552	Waakvlam leiding; Ø4 mm, L = 1500 mm, Flex., RVS
44	325750	Brander leiding; Ø8 mm, L = 1500 mm, Flex., RVS - 10 kW+
45	326053	Waakvlam leiding; Ø4 mm, L = 2000 mm, Flex., RVS (HBXXL)
46	325949	Branderleiding; Ø8 mm, L = 2000 mm, Flex., RVS (HBXXL)
47	326055	Wartel; Ø8 mm, kniekoppeling hoofdbrander
48	326054	Knelring; Ø8 mm, kniekoppeling hoofdbrander
49	324308	Glas Horizon Bell XXL (408 x 1675 x 4 mm)
50	310841	Glas Horizon Bell XL (435 x 1425 x 4 mm)
51	310843	Glas Horizon Bell Large (Tunnel) - Hidden Door (435 x 1135 x 4 mm)
52	310842	Glas Horizon Bell Large (Tunnel) - Kader (435 x 1140 x 4 mm)
53	312078	Glas Corner Bell Large (set: 1x 322059 + 1x 322058)
54	322059	Glas Corner Bell Large voorzijde (435 x 1136 x 4 mm)
55	320258	Glas Corner Bell Large zijde (435 x 330 x 4 mm)
56	324047	Glas View Bell Large voorzijde (461 x 1107 x 4 mm)
57	324048	Glas View Bell Large zijde (461 x 325 x 4 mm)
58	325833	Glas View Bell Room Divider Large voorzijde/achterzijde (430 x 1064 x 4 mm)
59	325832	Glas View Bell Room Divider Large zijde (430 x 313 x 4 mm)

Houtstammen - Houtspaanders - Embers - Vermiculite korrels - Marmersplit

Toestel	Houtset												Marmersplit set (wit)	Marmersplit set (grijs)
	Set	Houtstam nr.								Hout- spaander-set	Embers met Gloeï-effect Antraciet	Vermiculite nr. 4 zwart gezeefd		
		1	2	3	4	5	6	7	8	3 stuks	Zak: 125 gr.	Zak: 100 gr.	Zak: 2,5 kg.	Zak: 2,5 kg.
Art. nr.:	xxxxxx	xxxxxx	xxxxxx	xxxxxx	xxxxxx	xxxxxx	xxxxxx	xxxxxx	xxxxxx	xxxxxx	301863	xxxxxx	310937	xxxxxx
Horizon Bell XXL	A 325291	2x	2x	1x	1x	1x	1x	1x	1x	2x	4x	1x	4x	4x
Horizon Bell XL	A 325291	2x	2x	1x	1x	1x	1x	1x	1x	2x	4x	1x	3x	3x
Horizon Bell Large	B 324460	1x	1x	1x	1x	1x	1x	1x	-	2x	4x	1x	3x	3x
Corner Bell Large L/R	B 324460	1x	1x	1x	1x	1x	1x	1x	-	2x	4x	1x	3x	3x
View Bell Large	B 324460	1x	1x	1x	1x	1x	1x	1x	-	2x	4x	1x	3x	3x
View Bell Room Divider Large	C 325292	1x	2x	1x	1x	1x	1x	-	1x	2x	4x	1x	3x	3x
Horizon Bell Large Tunnel	C 325292	1x	2x	1x	1x	1x	1x	-	1x	2x	4x	1x	4x	4x

10. AFVOEREN VERPAKKING EN TOESTEL

De verpakking van het toestel is recyclebaar.

Gebruikt kunnen zijn:

- Karton
- Hout
- Plastic
- Papier

Deze materialen moeten op verantwoorde wijze en conform de overheidsbepalingen worden afgevoerd.

Batterijen gelden als chemisch afval. De batterijen moeten op verantwoorde wijze en conform overheidsbepalingen afgevoerd worden.

De overheid of installateur kan u ook informatie verschaffen over het op verantwoorde wijze afvoeren van afgedankte apparaten.



INTERFOCOS B.V.
HALLENSTRAAT 17
5531 AB BLADEL
NEDERLAND
E-mail: info@interfocos.nl
Internet: www.interfocos.com

03 - 010709 - 324980